

Varumärke
Art. Namn

hansgrohe

Tecturis E 1-grepps tvättställsblandare 210 Fine CoolStart med svängbar pip och push-open ventil

Art. Nr.

73063140

RSK-nr.

8276293

Ytskikt

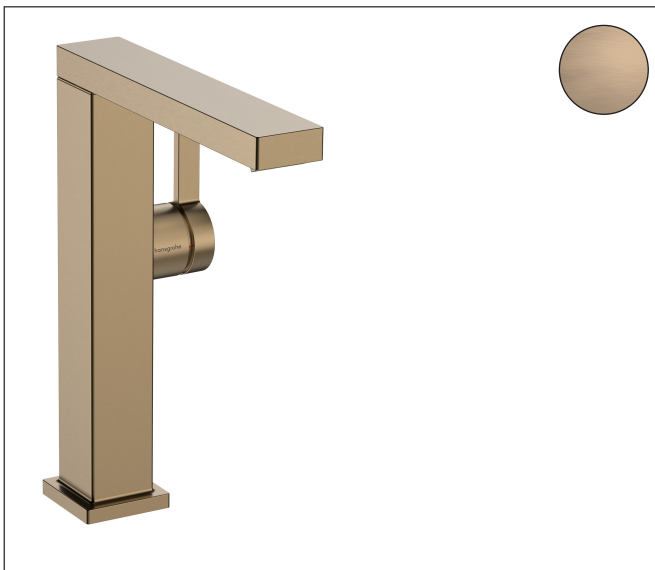
Borstad brons PVD

Pos

1



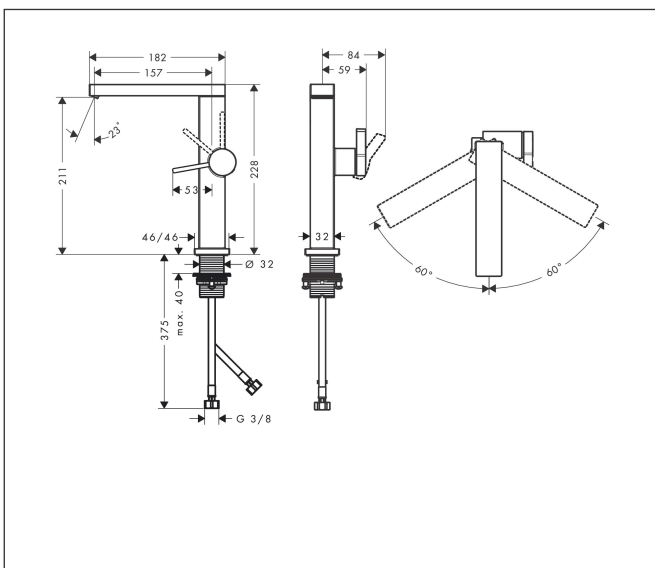
Produktbild



Funktioner

- består av: 1-grepps tvättställsblandare, bottenventil
- ComfortZone: 210
- överhäng: 157 mm
- kranhöjd: 211 mm
- handtagsvariant: spakhandtag
- svängradie 120°
- stråltyp: WaterfallStream
- maximal flödesmängd vid 3 bar: 5 l/min
- keramisk avstängning
- push-open avloppsventil G 1 1/4
- material bottenventil: metall
- ljudklass: I
- flödesklass: O
- EU taxonomy: max. 6 l/min - Substantial Contribution (SC) möjligt
- LEED: 35 % reduktion - max. 5,4 l/min
- BREEAM: nivå 2 - max. 7,5 l/min

Ritning



Teknologi



Certifikat

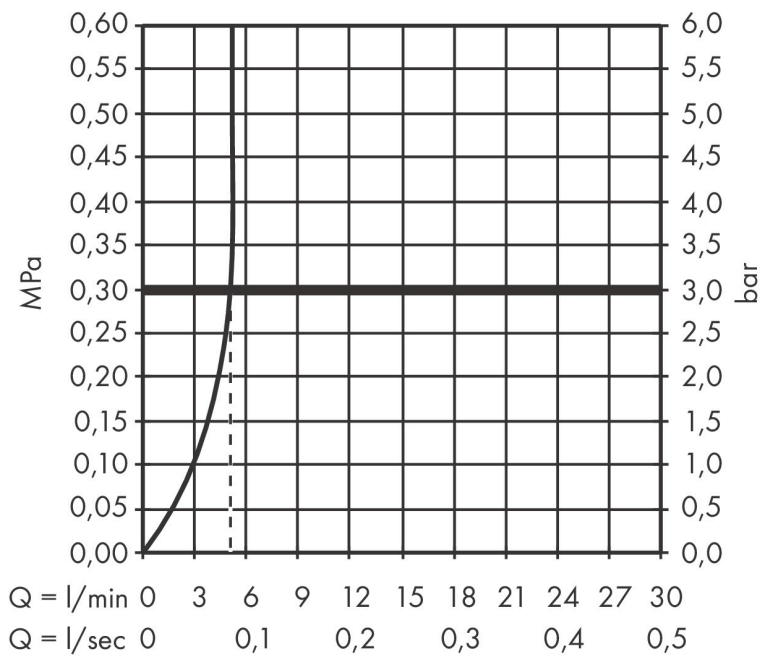


Koder/standarder

- STA 1870

Varumärke hansgrohe
 Art. Namn **Tecturis E** 1-grepps tvättställsblandare 210 Fine CoolStart med svängbar pip och push-open ventil
 Art. Nr. 73063140
 RSK-nr. 8276293
 Ytskikt Borstad brons PVD
 Pos 1

Flödesdiagram



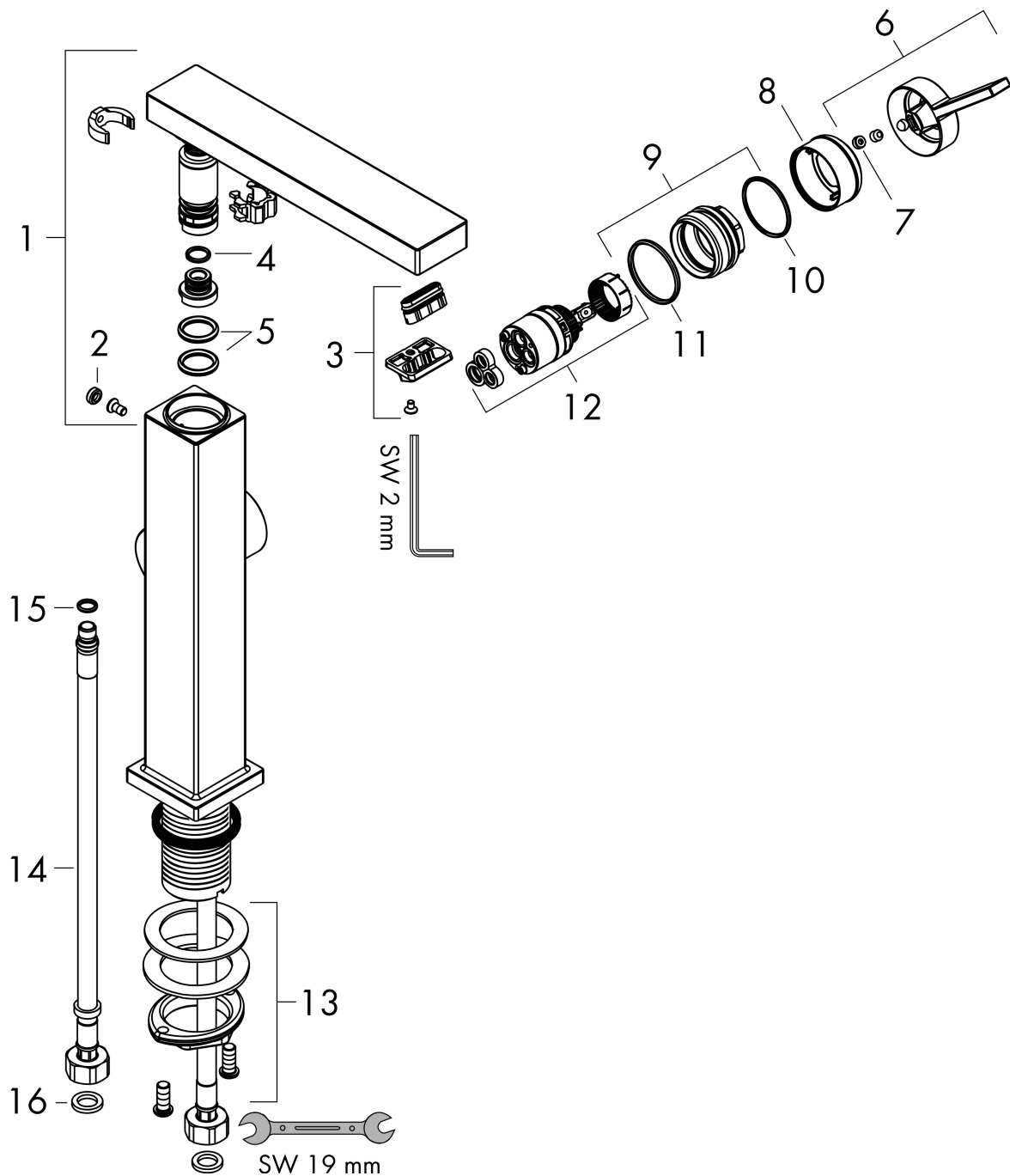
Varumärke
Art. Namn

hansgrohe
Tecturis E 1-grepps tvättställsblandare 210 Fine CoolStart med svängbar pip och push-open ventil

Art. Nr.
RSK-nr.
Ytskikt
Pos

73063140
8276293
Borstad brons PVD
1

Reservdelsritning för byggnadsår: >10/23



Varumärke	hansgrohe
Art. Namn	Tecturis E 1-grepps tvättställsblandare 210 Fine CoolStart med svängbar pip och push-open ventil
Art. Nr.	73063140
RSK-nr.	8276293
Ytskikt	Borstad brons PVD
Pos	1

Reservdelslista för byggnadsår: >10/23

Pos.	Beskrivning	Art.nr.
1	Pip kpl.	94998140
2	täckbricka, grepp	95181000
3	Luftblandare kpl.	87123460
4	O-ring 9x1,5	98117000
5	O-Ring 14x2,5	98189000
6	Grepp	94997140
7	täckbricka, grepp	93735460
8	Rosett	94987140
9	Mutter	94996000
10	O-ring 28x1,5	98421000
11	O-ring 29x2	98391000
12	Kartusch kpl.	93760000
13	null	13961000
14	Anslutningsslang 450 mm M8x0,75 G3/8	97206000
15	O-ring 7x1,5	98422000
16	Tätningssset	95581000
a	Rosett till omvända anslutningar	87494140
b	Push-open bottenventil	50100140