

Varumärke  
Art. Namn

hansgrohe

**Tecturis E** 1-grepps tvättställsblandare 210 Fine CoolStart med svängbar pip och push-open ventil

Art. Nr.

73063700

RSK-nr.

8276295

Ytskikt

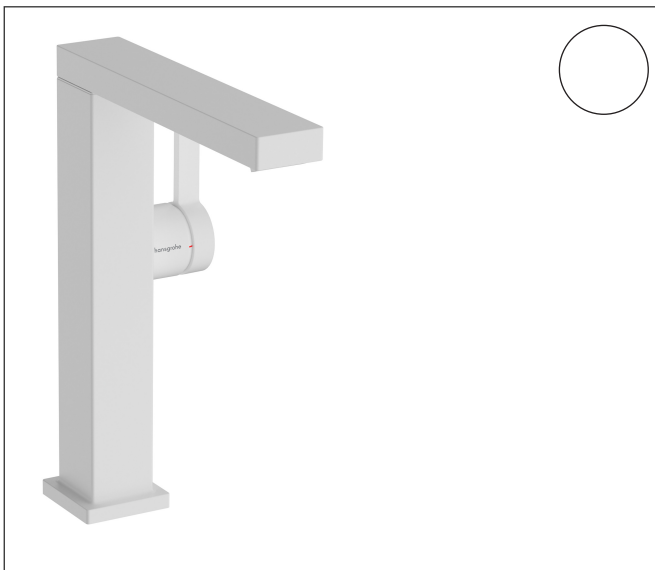
Matt vit

Pos

1



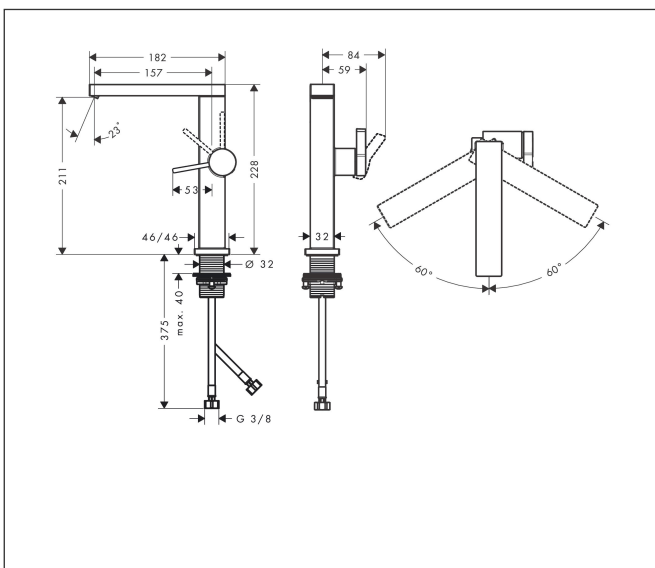
## Produktbild



## Funktioner

- består av: 1-grepps tvättställsblandare, bottenventil
- ComfortZone: 210
- överhäng: 157 mm
- kranhöjd: 211 mm
- handtagsvariant: spakhandtag
- svängradie 120°
- stråltyp: WaterfallStream
- maximal flödesmängd vid 3 bar: 5 l/min
- keramisk avstängning
- push-open avloppsventil G 1 ¼
- material bottenventil: metall
- ljudklass: I
- flödesklass: O
- EU taxonomy: max. 6 l/min - Substantial Contribution (SC) möjligt
- LEED: 35 % reduktion - max. 5,4 l/min
- BREEAM: nivå 2 - max. 7,5 l/min

## Ritning



## Teknologi



## Certifikat



## Koder/standarder

- STA 1870

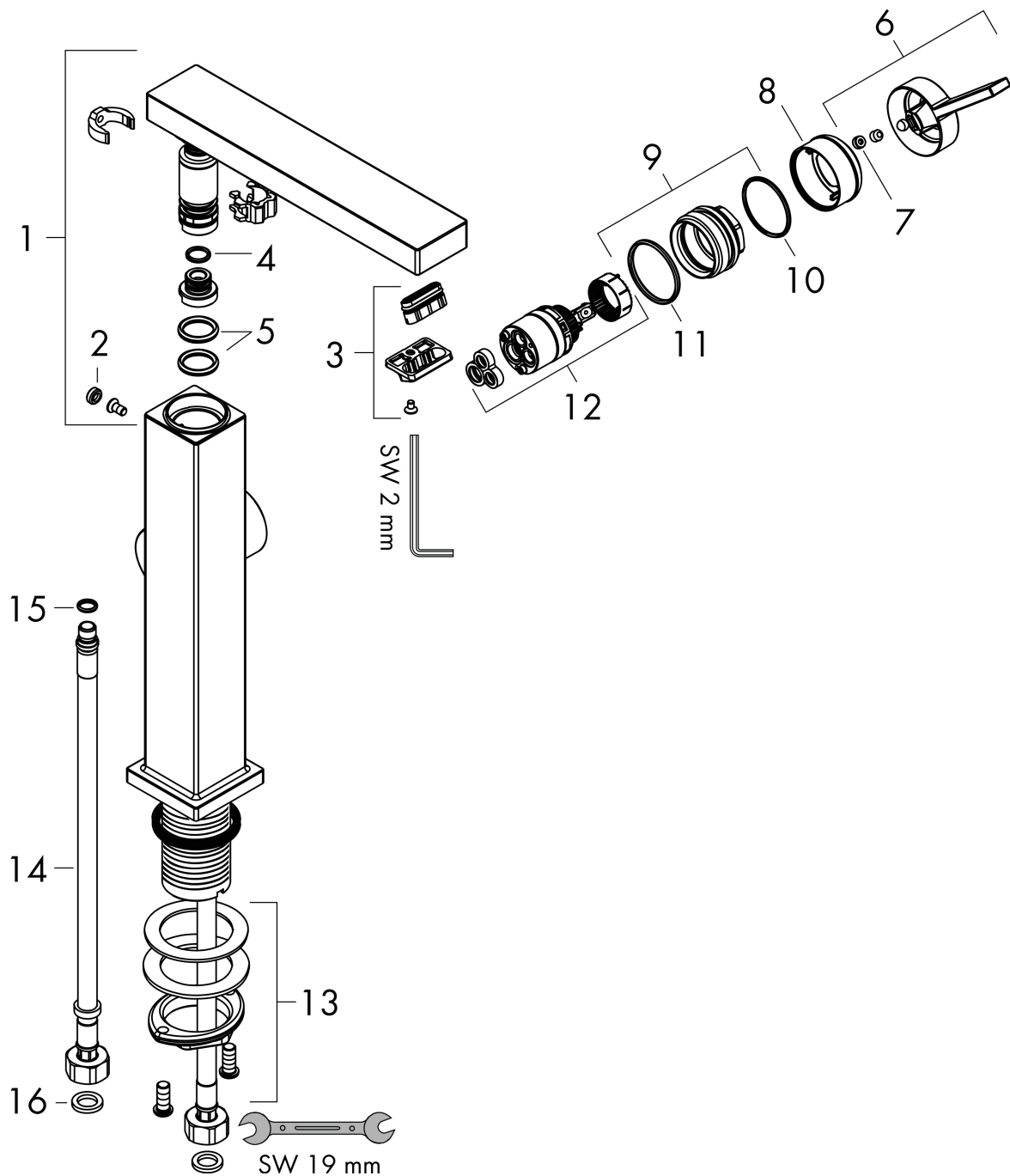
Varumärke hansgrohe  
 Art. Namn **Tecturis E** 1-grepps tvättställsblandare 210 Fine CoolStart med svängbar pip och push-open ventil  
 Art. Nr. 73063700  
 RSK-nr. 8276295  
 Ytskikt Matt vit  
 Pos 1

## Flödesdiagram



Varumärke	hansgrohe
Art. Namn	<b>Tecturis E</b> 1-grepps tvättställsblandare 210 Fine CoolStart med svängbar pip och push-open ventil
Art. Nr.	73063700
RSK-nr.	8276295
Ytskikt	Matt vit
Pos	1

## Reservdelsritning för byggnadsår: >10/23



Varumärke	hansgrohe
Art. Namn	<b>Tecturis E</b> 1-grepps tvättställsblandare 210 Fine CoolStart med svängbar pip och push-open ventil
Art. Nr.	73063700
RSK-nr.	8276295
Ytskikt	Matt vit
Pos	1

## Reservdelslista för byggnadsår: >10/23

Pos.	Beskrivning	Art.nr.
1	Pip kpl.	94998700
2	täckbricka, grepp	95181000
3	Luftblandare kpl.	87123700
4	O-ring 9x1,5	98117000
5	O-Ring 14x2,5	98189000
6	Grepp	94997700
7	täckbricka, grepp	93735700
8	Rosett	94987700
9	Mutter	94996000
10	O-ring 28x1,5	98421000
11	O-ring 29x2	98391000
12	Kartusch kpl.	93760000
13	null	13961000
14	Anslutningsslang 450 mm M8x0,75 G3/8	97206000
15	O-ring 7x1,5	98422000
16	Tätningssset	95581000
a	Rosett till omvända anslutningar	87494700
b	Push-open bottenventil	50100700