

Varumärke	hansgrohe
Art. Namn	Tecturis E 1-grepps tvättställsblandare 110 med bidettehanddusch och 160 cm duschslang
Art. Nr.	73210000
RSK-nr.	8276308
Ytskikt	Krom
Pos	1



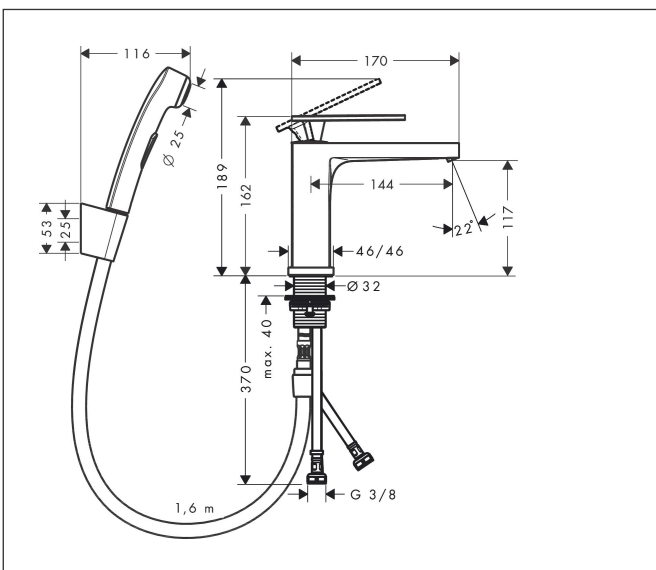
Produktbild



Funktioner

- består av: 1-grepps tvättställsblandare, bidettehanddusch, duschhållare, duschslang, bottenventil
- ComfortZone: 110
- överhäng: 144 mm
- kranhöjd: 117 mm
- handtagsvariant: spakhandtag
- stråltyp: WaterfallStream
- stråltyp bidette: duschstråle
- maximal flödesmängd vid 3 bar: 5,8 l/min
- keramisk avstängning
- temperaturbegränsning inställningsbar
- push-open avloppsventil G 1 ¼
- material bottenventil: metall
- backventil
- EU taxonomy: max. 6 l/min - Substantial Contribution (SC) möjligt
- LEED: 25 % reduktion - max. 6,2 l/min
- BREEAM: nivå 2 - max. 7,5 l/min

Ritning



Teknologi



Certifikat

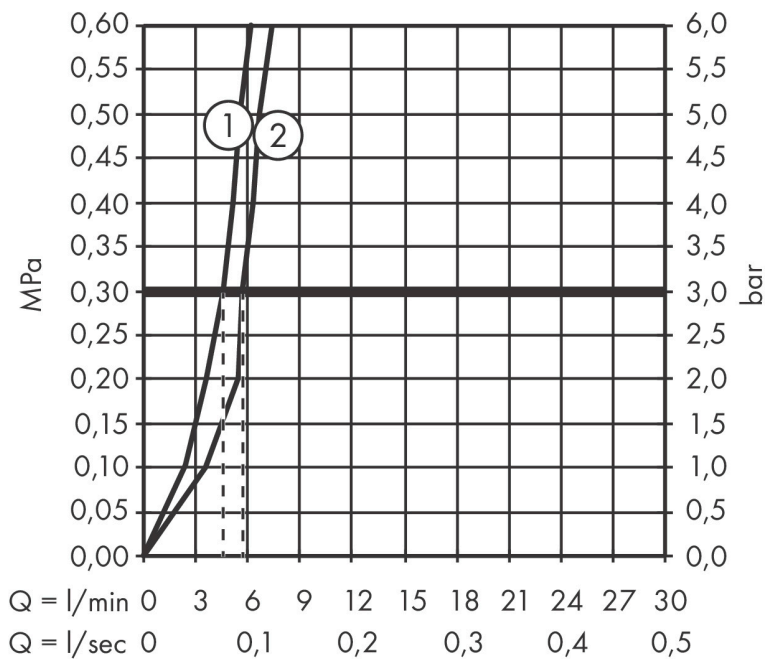


Koder/standarder

- STA 1870

Varumärke hansgrohe
 Art. Namn **Tecturis E** 1-grepps tvättställsblandare 110 med bidettehanddusch och 160 cm
 duschslang
 Art. Nr. 73210000
 RSK-nr. 8276308
 Ytskikt Krom
 Pos 1

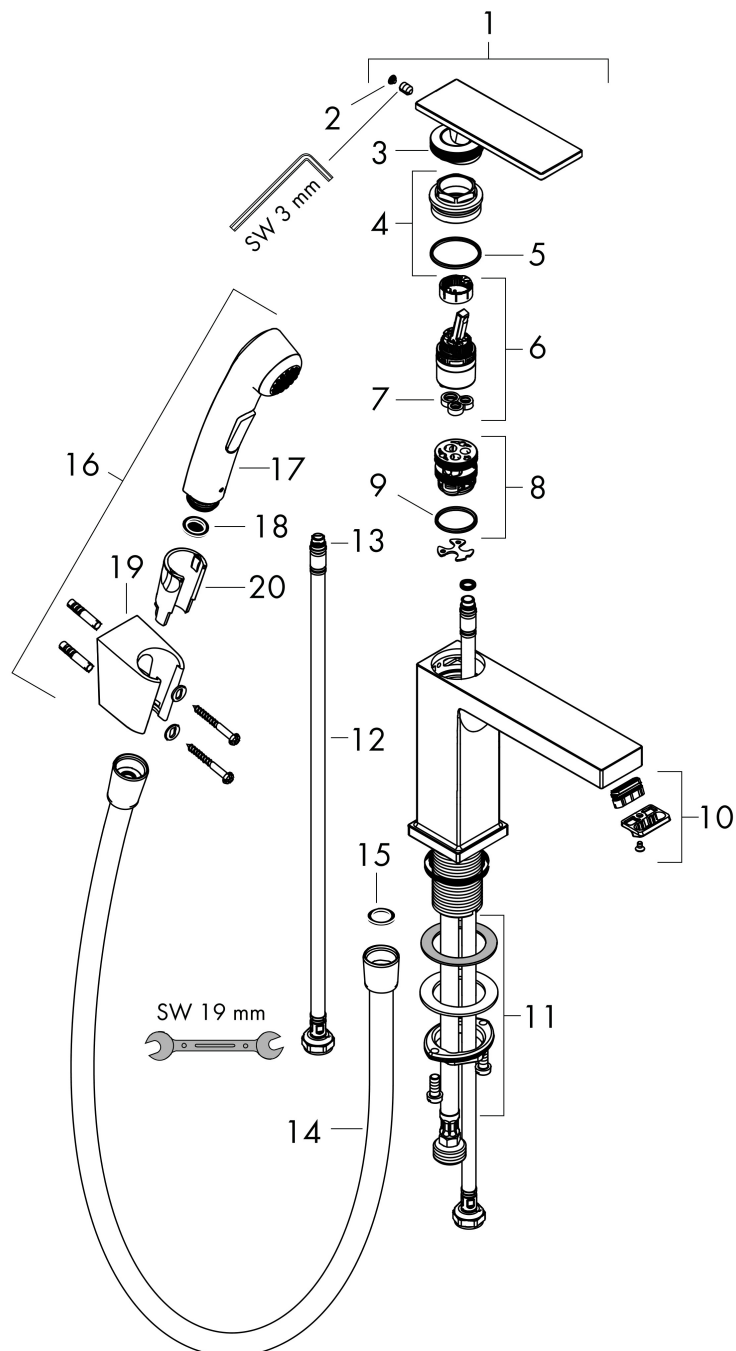
Flödesdiagram



- 1 Genomströmningskapacitet ettgreppsblandare
- 2 Genomströmningskapacitet handdusch

Varumärke	hansgrohe
Art. Namn	Tecturis E 1-grepps tvättställsblandare 110 med bidettehanddusch och 160 cm duschslang
Art. Nr.	73210000
RSK-nr.	8276308
Ytskikt	Krom
Pos	1

Reservdelsritning för byggnadsår: >09/23



Varumärke	hansgrohe
Art. Namn	Tecturis E 1-grepps tvättställsblandare 110 med bidettehanddusch och 160 cm duschslang
Art. Nr.	73210000
RSK-nr.	8276308
Ytskikt	Krom
Pos	1

Reservdelslista för byggnadsår: >09/23

Pos.	Beskrivning	Art.nr.
1	Grepp	94991000
2	täckbricka, grepp	93983000
3	O-ring 30x1,5	98433000
4	Mutter	94993000
5	O-ring 29x2	98391000
6	Kartusch kpl.	92900000
7	Tätning	93383000
8	Adapter till kartusch	95975000
9	O-ring 23x2	98398000
10	Luftblandare kpl.	87128000
11	null	13961000
12	Anslutningsslang 450 mm M8x0,75 G3/8	97206000
13	O-ring 6,6x1,6	93019000
14	Duschslang Isiflex'B 1,60 m	28276000
15	Tätning	98058000
16	Handduschsset	96907000
17	Handduschsset	28338000
18	Silpackning	94246000
19	Handduschshållare	28331000
20	null	98918000
a	Push-open bottenventil	50100000