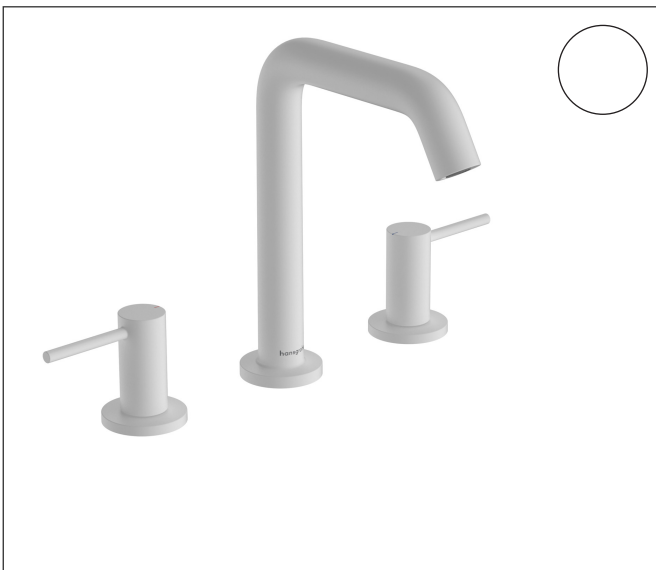


|           |   |
|-----------|---|
| Varumärke | hansgrohe   |
| Art. Namn | <b>Tecturis S</b> 3-håls tvättställsblandare 150 EcoSmart+ med push-open ventil |
| Art. Nr.  | 73330700  |
| RSK-nr.   | 8276341   |
| Ytsikt    | Matt vit  |
| Pos       | 1   |



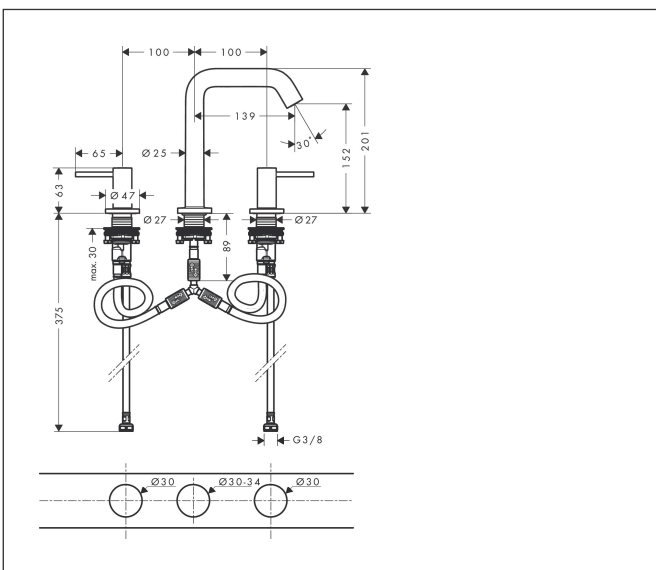
## Produktbild



## Funktioner

- består av: 3-håls tvättställsblandare, bottenventil
- ComfortZone: 150
- överhäng: 139 mm
- kranhöjd: 152 mm
- handtagsvariant: spakhandtag
- stråltyp: normalstråle
- maximal flödesmängd vid 3 bar: 4 l/min
- keramisk avstängning
- push-open avloppsventil G 1 ¼
- material bottenventil: metall
- ljudklass: I
- flödesklass: O
- EU taxonomy: max. 6 l/min - Substantial Contribution (SC) möjligt
- LEED: 50 % reduktion - max. 4,2 l/min
- BREEAM: nivå 3 - max. 4,5 l/min

## Ritning



## Teknologi



## Certifikat



## Koder/standarder

- STA 1763

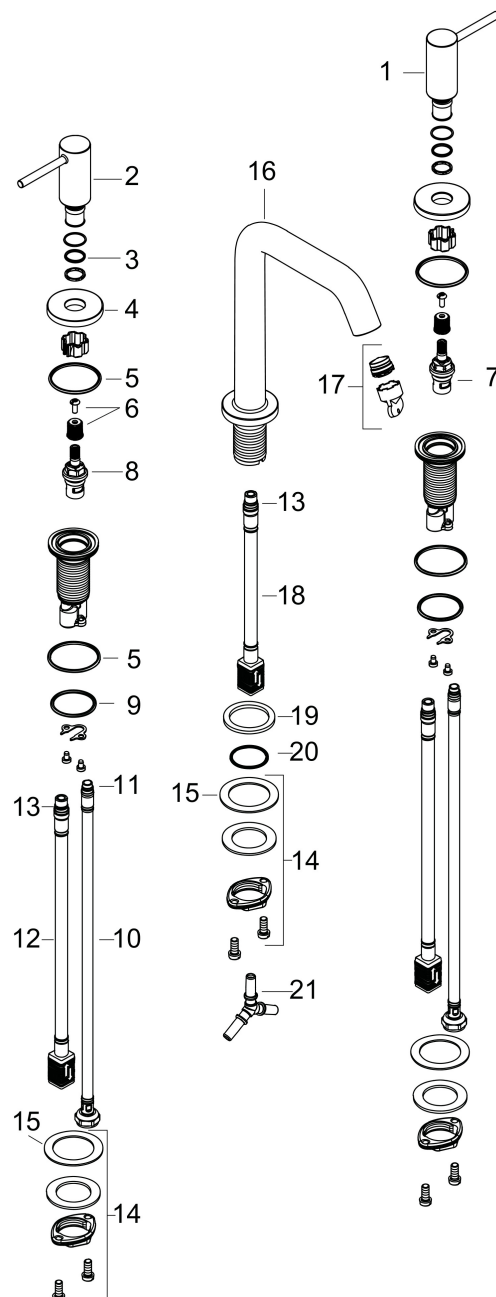
Varumärke hansgrohe  
 Art. Namn **Tecturis S** 3-håls tvättställsblandare 150 EcoSmart+ med push-open ventil  
 Art. Nr. 73330700  
 RSK-nr. 8276341  
 Ytskikt Matt vit  
 Pos 1

## Flödesdiagram



|           |   |
|-----------|---|
| Varumärke | hansgrohe   |
| Art. Namn | <b>Tecturis S</b> 3-håls tvättställsblandare 150 EcoSmart+ med push-open ventil |
| Art. Nr.  | 73330700  |
| RSK-nr.   | 8276341   |
| Ytskikt   | Matt vit  |
| Pos       | 1   |

## Reservdelsritning för byggnadsår: >06/23



Varumärke hansgrohe  
 Art. Namn **Tecturis S** 3-håls tvättställsblandare 150 EcoSmart+ med push-open ventil  
 Art. Nr. 73330700  
 RSK-nr. 8276341  
 Ytskikt Matt vit  
 Pos 1

## Reservdelslista för byggnadsår: >06/23

| Pos. | Beskrivning                          | Art.nr.  |
|------|--------------------------------------|----------|
| 1    | Grepp kallvattensida                 | 87107700 |
| 2    | Grepp varmvattensida                 | 87106700 |
| 3    | O-Ring 14x1,5                        | 98201000 |
| 4    | Rosett till grepp                    | 92956700 |
| 5    | null                                 | 92907000 |
| 6    | null                                 | 98932000 |
| 7    | Avstängningsventil vänsterstängande  | 95366000 |
| 8    | Avstängningsventil högerstängande    | 98817000 |
| 9    | Anslutningsslang 450 mm M8x0,75 G3/8 | 97206000 |
| 10   | O-ring 6,6x1,6                       | 93019000 |
| 11   | null                                 | 92914000 |
| 12   | O-ring 8x1,75                        | 97827000 |
| 13   | null                                 | 92909000 |
| 14   | Glidring                             | 97548000 |
| 15   | Pip kpl.                             | 87105700 |
| 16   | Luftblandare kpl.                    | 87100000 |
| 17   | serviceverktyg                       | 93750000 |
| 18   | null                                 | 92913000 |
| 19   | null                                 | 98749000 |
| 20   | O-ring 26x4                          | 92191000 |
| 21   | Slanganslutningsvinkel               | 92905000 |
| a    | Push-open bottenventil               | 50100700 |