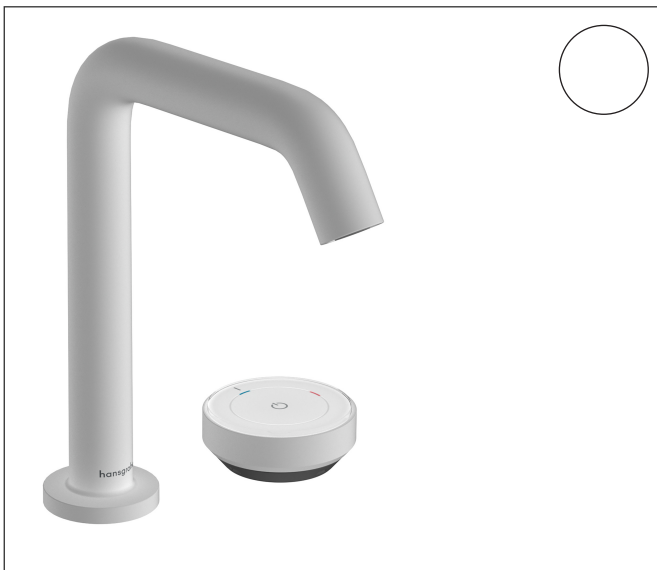


Varumärke	hansgrohe
Art. Namn	Tectoris S 2-håls tvättställsblandare 150 CoolStart EcoSmart+ med silventil
Art. Nr.	73353700
RSK-nr.	8276361
Ytskikt	Matt vit
Pos	1



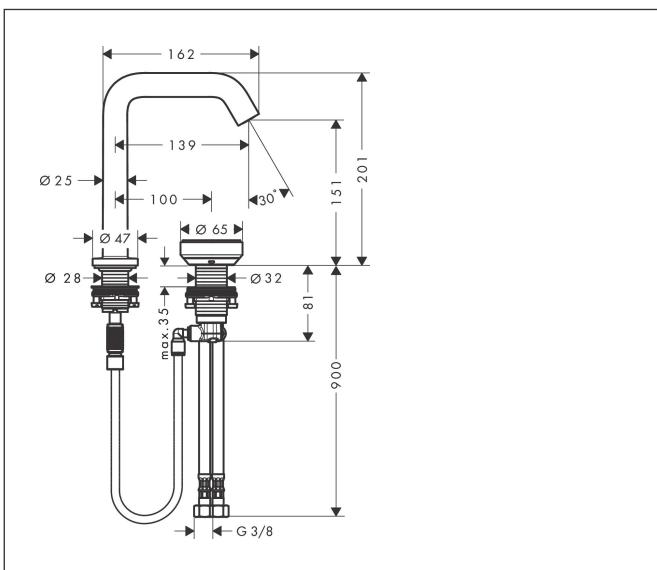
Produktbild



Funktioner

- består av: 2-håls tvättställsblandare, bottenventil
- ComfortZone: 150
- överhäng: 139 mm
- kranhöjd: 151 mm
- handtagsvariant: cylindergrepp
- stråltyp: normalstråle
- maximal flödesmängd vid 3 bar: 4 l/min
- Selectinsats med temperaturkontroll
- bekväm styrning med vrid- och tryckknapp
- material manöverelement: metallkropp, säkerhetsglas
- öppen bottenventil
- material bottenventil: metall
- flexibel placering av manöverelement
- ljudklass: I
- flödesklass: O
- pipen blir inte igenkalkad av vattenstänk
- quick connect anslutningslang
- EU taxonomy: max. 6 l/min - Substantial Contribution (SC) möjligt
- LEED: 50 % reduktion - max. 4,2 l/min
- BREEAM: nivå 3 - max. 4,5 l/min

Ritning



Teknologi



Certifikat



Koder/standarder

- STA 1862

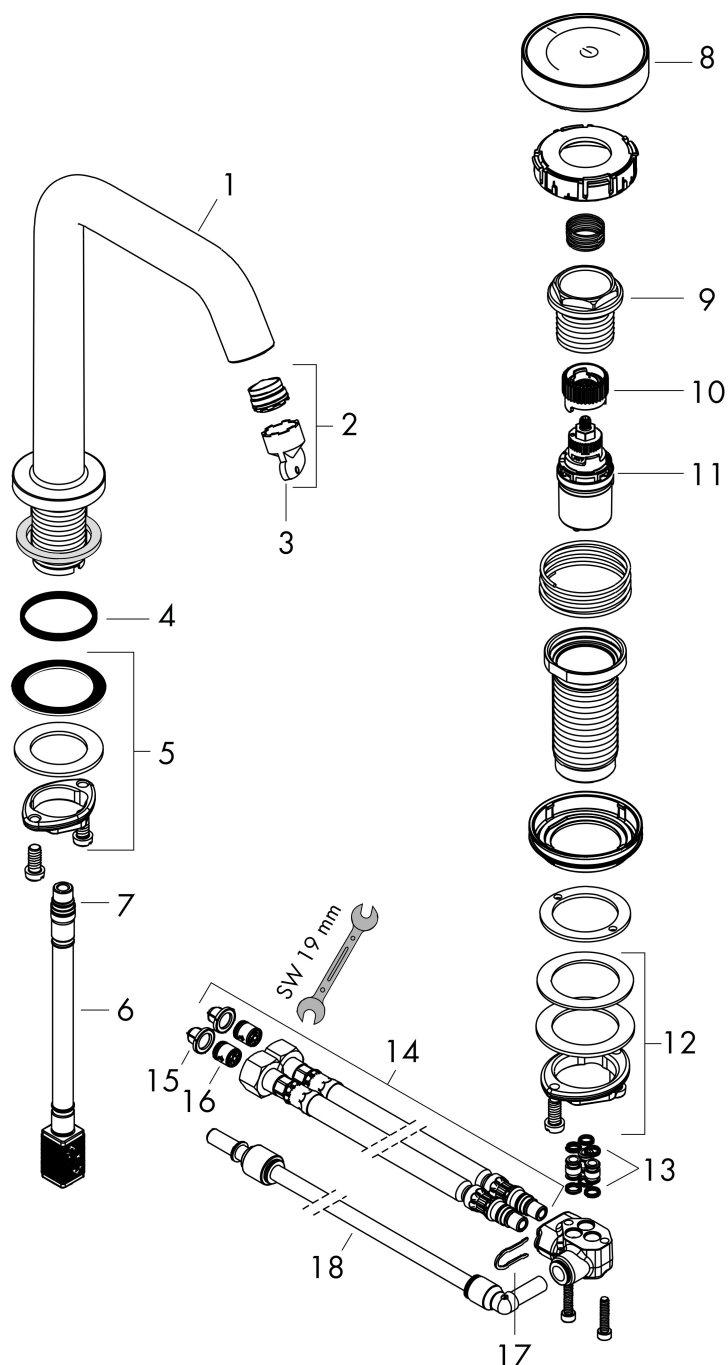
Varumärke hansgrohe
 Art. Namn **Tecturis S** 2-håls tvättställsblandare 150 CoolStart EcoSmart+ med silventil
 Art. Nr. 73353700
 RSK-nr. 8276361
 Ytskikt Matt vit
 Pos 1

Flödesdiagram



Varumärke	hansgrohe
Art. Namn	Tecturis S 2-håls tvättställsblandare 150 CoolStart EcoSmart+ med silventil
Art. Nr.	73353700
RSK-nr.	8276361
Ytskikt	Matt vit
Pos	1

Reservdelsritning för byggnadsår: >10/23



Varumärke	hansgrohe
Art. Namn	Tecturis S 2-håls tvättställsblandare 150 CoolStart EcoSmart+ med silventil
Art. Nr.	73353700
RSK-nr.	8276361
Ytskikt	Matt vit
Pos	1

Reservdelslista för byggnadsår: >10/23

Pos.	Beskrivning	Art.nr.
1	Pip kpl.	87105670
2	Luftblandare kpl.	87100000
3	Monteringsverktyg	98987000
4	O-ring 26x4	92191000
5	null	92909000
6	null	92913000
7	O-ring 8x1,75	97827000
8	Grepp	87490670
9	Mutter	87491000
10	Greppadapter	92526000
11	Kartusch kpl.	92529000
12	null	13961000
13	O-ring 5x1,5	92805000
14	Anslutningsslang 900 mm M8x0,75 G3/8	92898000
15	Silpackning	95291000
16	Backventil DW 10	96456000
17	Klämma	98403000
18	Slang	87492000
a	Avlopp	50001670