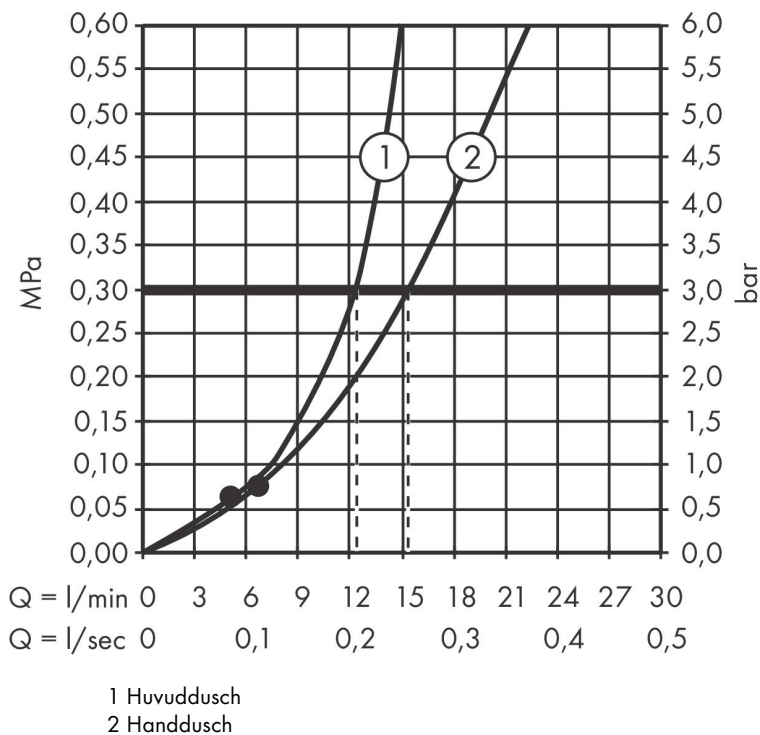


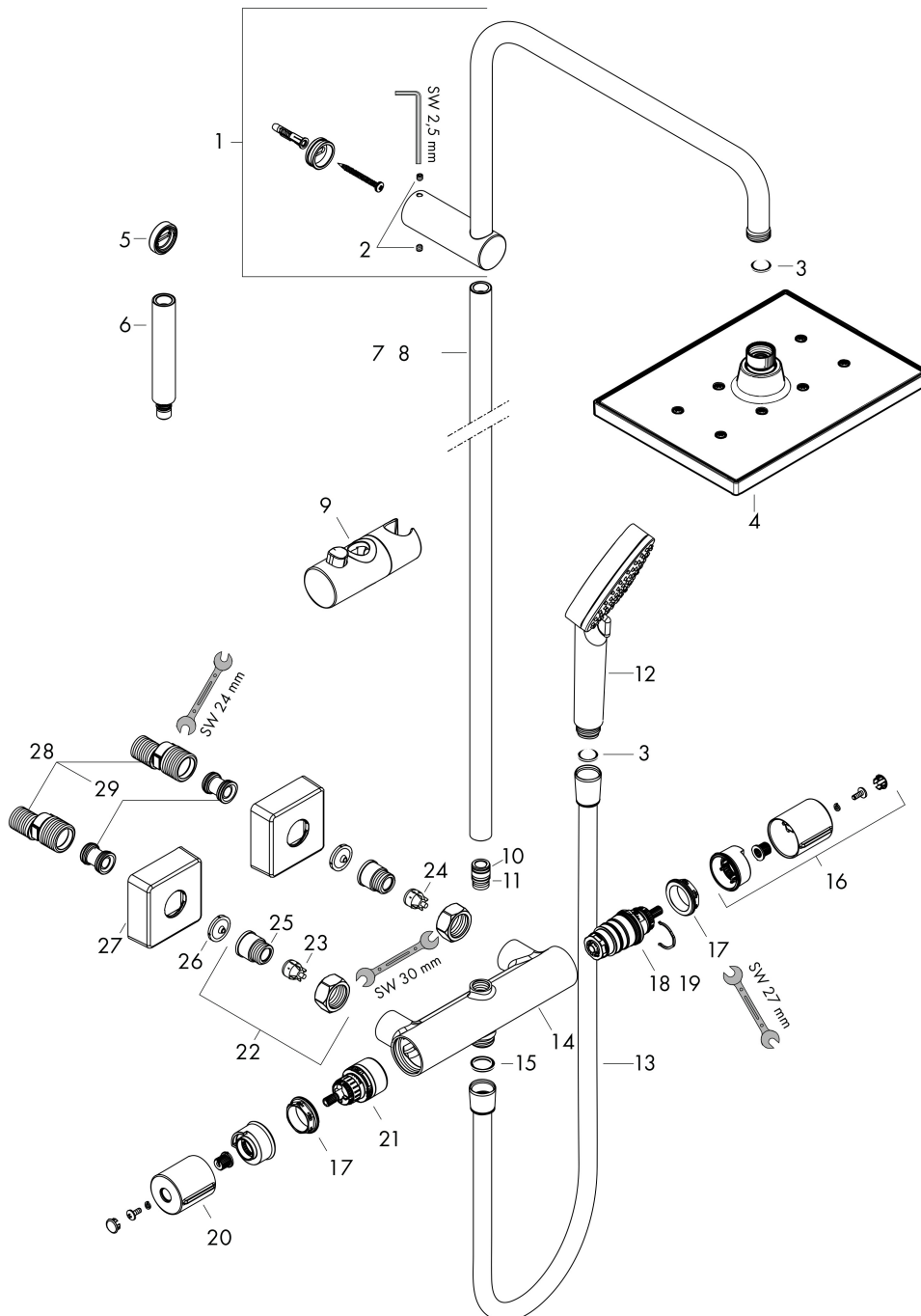
Varumärke hansgrohe
 Art. Namn **Vernis Shape** Showerpipe 230 1jet med termostat
 Art. Nr. 26286670
 RSK-nr. 8283182
 Ytsikt Matt svart
 Pos 1

Flödesdiagram



| | |
|-----------|---|
| Varumärke | hansgrohe |
| Art. Namn | Vernis Shape Showerpipe 230 1jet med termostat |
| Art. Nr. | 26286670 |
| RSK-nr. | 8283182 |
| Ytsikt | Matt svart |
| Pos | 1 |

Reservdelsritning för byggnadsår: >04/21



Varumärke hansgrohe
 Art. Namn **Vernis Shape** Showerpipe 230 1jet med termostat
 Art. Nr. 26286670
 RSK-nr. 8283182
 Ytskikt Matt svart
 Pos 1

Reservdelslista för byggnadsår: >04/21

| Pos. | Beskrivning | Art.nr. |
|------|---------------------------------------|----------|
| 1 | Duscharm | 93768670 |
| 2 | null | 98446000 |
| 3 | Silpackning | 94246000 |
| 4 | Huvuddusch | 26281670 |
| 5 | distansbricka 7 mm | 93813670 |
| 6 | Förlängare 100 mm | 94164670 |
| 7 | Rör 845 mm | 93906670 |
| 8 | Rör 945 mm | 93770670 |
| 9 | Glider kompl. | 93729670 |
| 10 | O-ring 12x2 | 98214000 |
| 11 | O-ring 11x2 | 98127000 |
| 12 | Handduschsset | 26270670 |
| 13 | Duschslang Isiflex®B 1,60 m | 28276670 |
| 14 | Tätning | 98058000 |
| 15 | Termostat | 87871670 |
| 16 | Termostatgrepp | 93727670 |
| 17 | Mutter | 98913000 |
| 18 | Termostatinsats | 98282000 |
| 19 | Termostatinsats för omvänd rörföring | 92373000 |
| 20 | Grepp | 93731670 |
| 21 | Avstängningsventil inkl. omkastare | 98283000 |
| 22 | Anslutningsnippel G½ | 93730670 |
| 23 | Backventil (tryckfast upp till 2 MPa) | 93136000 |
| 24 | Backventil | 96737000 |
| 25 | O-ring 16x2 | 98133000 |
| 26 | Silpackning | 96922000 |
| 27 | Rosett | 93879670 |
| 28 | null | 94140000 |
| 29 | Ljuddämpare | 96429000 |