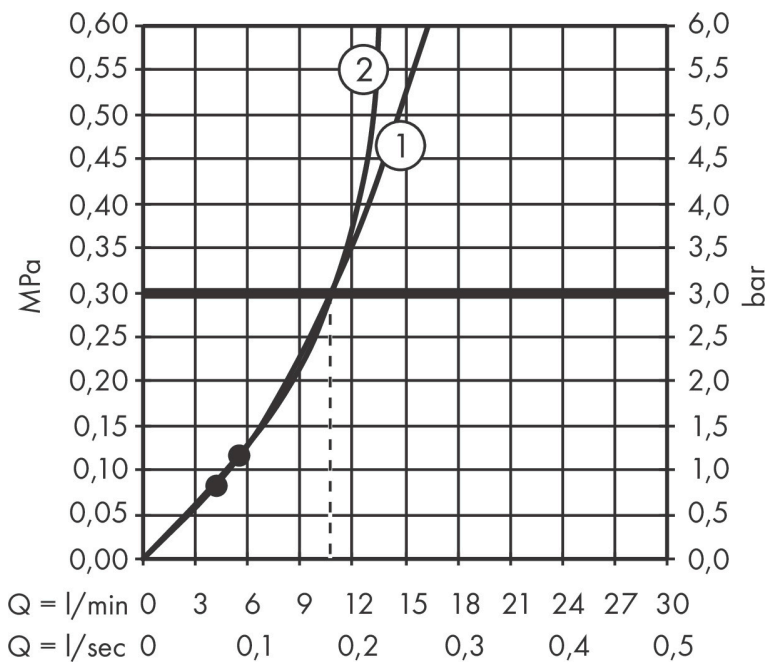


Cerifikat



Varumärke hansgrohe
 Art. Namn **Pulsify S** Showerpipe 260 1jet med ShowerTablet Select 400
 Art. Nr. 24220000
 RSK-nr. 8283575
 Ytskikt Krom
 Pos 1

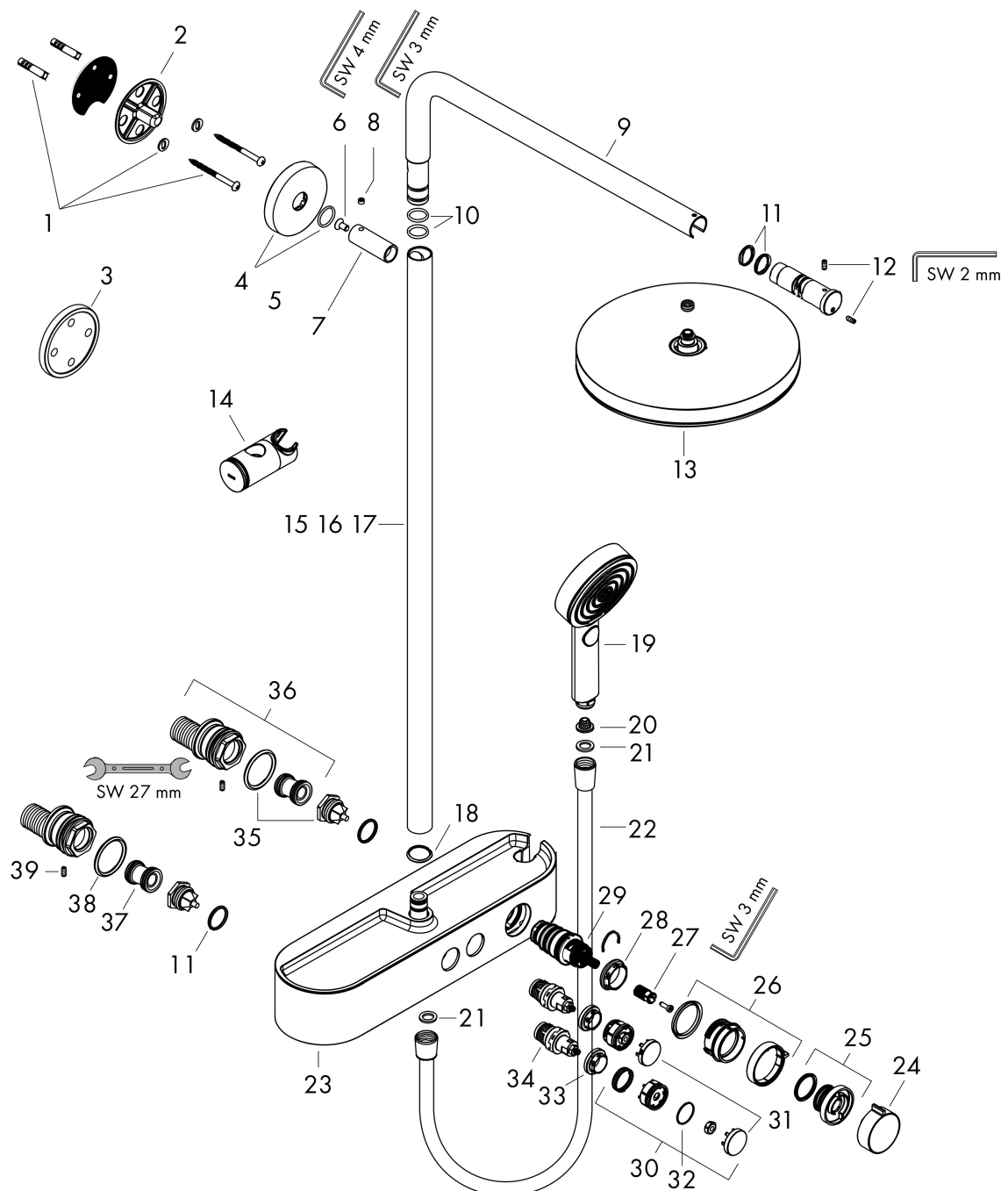
Flödesdiagram



1 Handdusch
 2 Huvuddusch

Varumärke	hansgrohe
Art. Namn	Pulsify S Showerpipe 260 1jet med ShowerTablet Select 400
Art. Nr.	24220000
RSK-nr.	8283575
Ytsikt	Krom
Pos	1

Reservdelsritning för byggnadsår: >01/22



Varumärke	hansgrohe
Art. Namn	Pulsify S Showerpipe 260 1jet med ShowerTablet Select 400
Art. Nr.	24220000
RSK-nr.	8283575
Ytskikt	Krom
Pos	1

Reservdelstilla för byggnadsår: >01/22

Pos.	Beskrivning	Art.nr.
1	Fästdelar	98716000
2	Väggfläns	95688000
3	distansbricka 7 mm	95239000
4	Rosett Ø 60 mm	95692000
5	O-ring 20x2	98165000
6	Skruv	92137000
7	hylsa	92166000
8	null	98447000
9	Duscharm kpl.	94831000
10	O-ring 17x2,5	98387000
11	O-ring 15x2	98163000
12	null	97667000
13	Huvuddusch	94876000
14	Glider kompl.	93517000
15	Rör 973 mm / Ø 22 mm	92468000
16	Rör 1030 mm	95915000
17	Rör 1400 mm	95983000
18	Tätningmanchett	94795000
19	Handduschsset	24110000
20	Sil	92672000
21	Tätning	98058000
22	Duschslang Isiflex'B 1,60 m	28276000
23	Termostat	87855000
24	Grepp	94403000
25	null	94404000
26	Grepp	94405000
27	null	92136000
28	Mutter	98913000
29	Termostatinsats	98282000
30	Fjäder med hylsa	92340000
31	Symbol-set	98367000
32	O-ring 20x1	98140000
33	Mutter	98368000
34	Avstängningsventil (AVP)	95758000

Varumärke hansgrohe
Art. Namn **Pulsify S** Showerpipe 260 1jet med ShowerTablet Select 400
Art. Nr. 24220000
RSK-nr. 8283575
Ytskikt Krom
Pos 1

Reservdelstlista för byggnadsår: >01/22

Pos.	Beskrivning	Art.nr.
35	Backventil (tryckfast upp till 2 MPa)	93223000
36	null	95772000
37	Ljuddämpare	96429000
38	O-ring 29x3	98371000
39	null	98372000
a	Adapter för S-anlutning	02026000