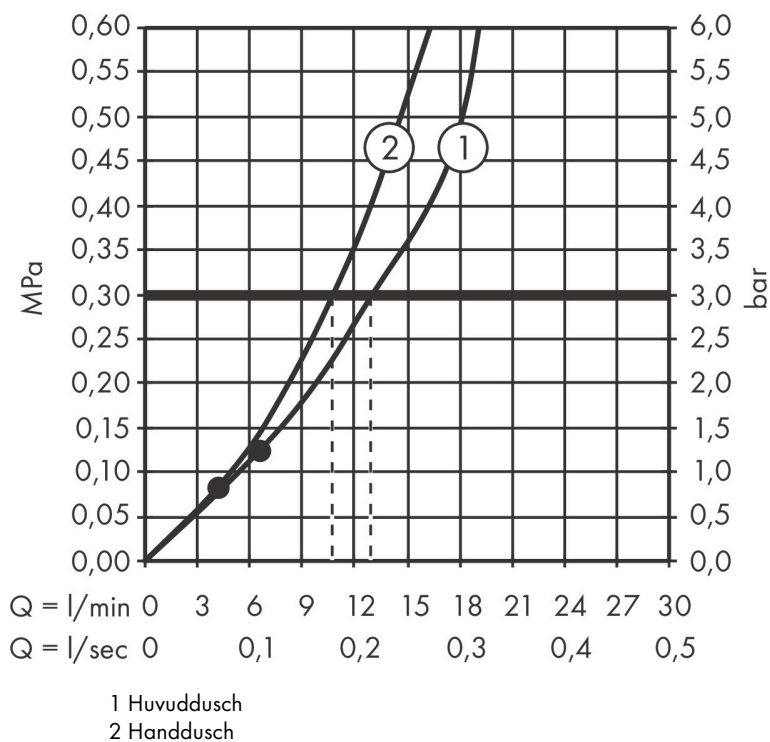


Cerifikat



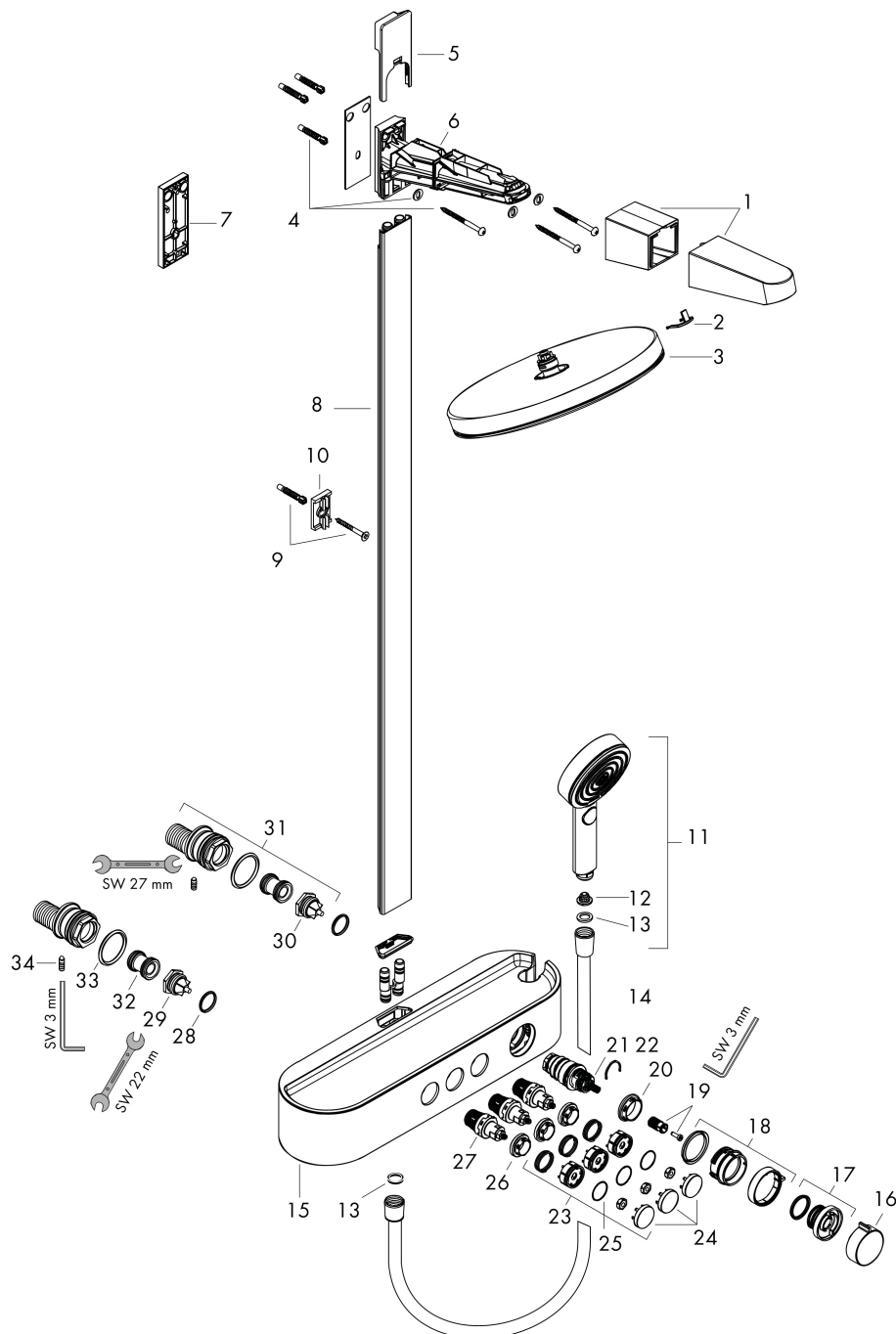
Varumärke hansgrohe
 Art. Namn **Pulsify S** Showerpipe 260 2jet med ShowerTablet Select 400
 Art. Nr. 24240000
 RSK-nr. 8283611
 Ytskikt Krom
 Pos 1

Flödesdiagram



Varumärke	hansgrohe
Art. Namn	Pulsify S Showerpipe 260 2jet med ShowerTablet Select 400
Art. Nr.	24240000
RSK-nr.	8283611
Ytsikt	Krom
Pos	1

Reservdelsritning för byggnadsår: >01/23



Varumärke hansgrohe
 Art. Namn **Pulsify S** Showerpipe 260 2jet med ShowerTablet Select 400
 Art. Nr. 24240000
 RSK-nr. 8283611
 Ytskikt Krom
 Pos 1

Reservdelstilla för byggnadsår: >01/23

Pos.	Beskrivning	Art.nr.
1	null	94519000
2	Klämma	94521000
3	Huvuddusch	94520000
4	Fästdelar	98716000
5	null	94518000
6	Duscharm kpl.	87566000
7	distansbricka 7 mm	94517000
8	null	94515000
9	Fästdelar	40916000
10	null	94516000
11	Handduschsset	24110000
12	Sil	92672000
13	Tätning	98058000
14	Duschslang Isiflex'B 1,60 m	28276000
15	Termostat	87856000
16	Grepp	94403000
17	null	94404000
18	Grepp	94405000
19	null	92136000
20	Mutter	98913000
21	Termostatinsats	98282000
22	Termostatinsats för omvänd rörföring	92373000
23	Fjäder med hylsa	92340000
24	Symbol-set	98367000
25	O-ring 20x1	98140000
26	Mutter	98368000
27	Avstängningsventil (AVP)	95758000
28	O-ring 17x2	98199000
29	Backventil (tryckfast upp till 2 MPa)	93223000
30	Backventil (tryckfast upp till 2 MPa)	95773000
31	null	95772000
32	Ljuddämpare	96429000
33	O-ring 29x3	98371000
34	null	98372000

Varumärke hansgrohe
Art. Namn **Pulsify S** Showerpipe 260 2jet med ShowerTablet Select 400
Art. Nr. 24240000
RSK-nr. 8283611
Ytskikt Krom
Pos 1

Reservdelsslista för byggnadsår: >01/23

Pos.	Beskrivning	Art.nr.
a	Adapter för S-anslutning	02026000