

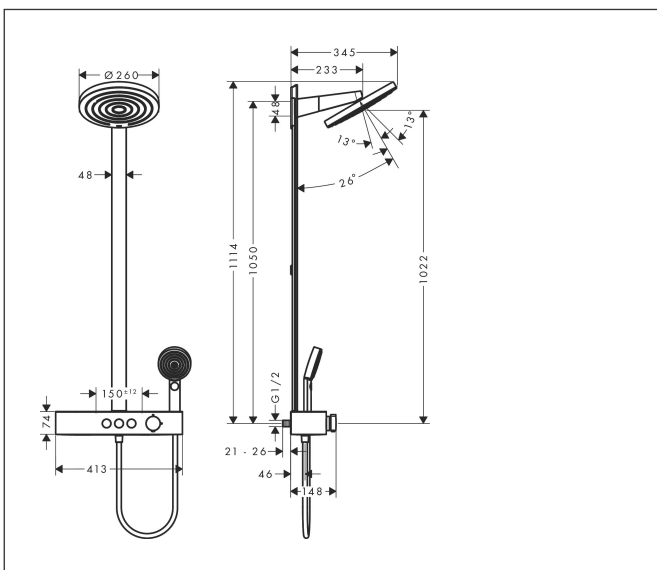
| | |
|-----------|--|
| Varumärke | hansgrohe |
| Art. Namn | Pulsify S Showerpipe 260 2jet med ShowerTablet Select 400 |
| Art. Nr. | 24240140 |
| RSK-nr. | 8283612 |
| Ytskikt | Borstad brons PVD |
| Pos | 1 |



Produktbild



Ritning



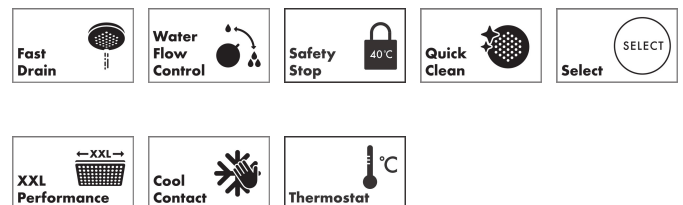
Koder/standarder

- STA 1427

Funktioner

- består av: huvuddusch, handdusch, duschtermostat, duschstång, duschslang
- huvuddusch Pulsify 260 2jet
- duschhuvudsstorlek huvuddusch: 260 mm
- stråltyp huvuddusch: PowderRain, Intense PowderRain
- strålskivans yta: grafit
- Fast Drain tömmer huvudduschen från en vinkel på 10°
- avtagbart duschhuvud
- hylla av plast
- hyllans yta: grafit
- flödesmängd IntenseRain (vid 3 bar): 9,5 l/min
- flödesmängd PowderRain stråle (vid 3 bar): 13,3 l/min
- stråltyp handdusch: PowderRain, IntenseRain, Massagestråle
- flödesmängd handdusch vid 3 bar: 10,3 l/min
- maximal flödes hastighet för Showerpipe vid 3 bar: 13,3 l/min
- min. driftstryck: 1,3 bar
- max. driftstryck: 10 bar
- kulle: huvuddusch kan lutats 13-39°
- duscharmslängd huvuddusch: 233 mm
- CoolContacttermostat: Förhindrar att höljiet värms upp och gör det säkrare att duscha
- termostat ShowerTablet Select 400
- säkerhets spärr vid 40 °C
- samtidig användning av 2 funktioner
- lämplig för genomströmningsberedare

Teknologi



Stråltyper

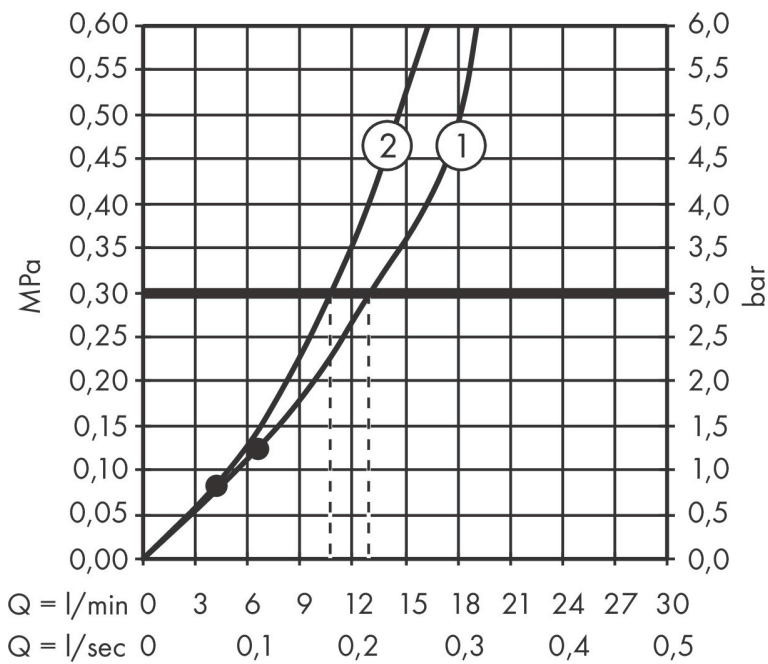


Cerifikat



Varumärke hansgrohe
 Art. Namn **Pulsify S** Showerpipe 260 2jet med ShowerTablet Select 400
 Art. Nr. 24240140
 RSK-nr. 8283612
 Ytskikt Borstad brons PVD
 Pos 1

Flödesdiagram



1 Huvuddusch
 2 Handdusch

Varumärke hansgrohe
 Art. Namn **Pulsify S** Showerpipe 260 2jet med ShowerTablet Select 400
 Art. Nr. 24240140
 RSK-nr. 8283612
 Ytskikt Borstad brons PVD
 Pos 1

Reservdelista för byggnadsår: >01/23

| Pos. | Beskrivning | Art.nr. |
|------|---------------------------------------|----------|
| 1 | null | 94519140 |
| 2 | Klämma | 94521000 |
| 3 | Huvuddusch | 94520140 |
| 4 | Fästdelar | 98716000 |
| 5 | null | 94518140 |
| 6 | Duscharm kpl. | 87566000 |
| 7 | distansbricka 7 mm | 94517000 |
| 8 | null | 94515140 |
| 9 | Fästdelar | 40916000 |
| 10 | null | 94516000 |
| 11 | Handduschsset | 24110140 |
| 12 | Sil | 92672000 |
| 13 | Tätning | 98058000 |
| 14 | Duschslang Isiflex'B 1,60 m | 28276140 |
| 15 | Termostat | 87856140 |
| 16 | Grepp | 94403140 |
| 17 | null | 94404000 |
| 18 | Grepp | 94405140 |
| 19 | null | 92136000 |
| 20 | Mutter | 98913000 |
| 21 | Termostatinsats | 98282000 |
| 22 | Termostatinsats för omvänd rörföring | 92373000 |
| 23 | Fjäder med hylsa | 92340000 |
| 24 | Symbol-set | 98367140 |
| 25 | O-ring 20x1 | 98140000 |
| 26 | Mutter | 98368000 |
| 27 | Avstängningsventil (AVP) | 95758000 |
| 28 | O-ring 17x2 | 98199000 |
| 29 | Backventil (tryckfast upp till 2 MPa) | 93223000 |
| 30 | Backventil (tryckfast upp till 2 MPa) | 95773000 |
| 31 | null | 95772000 |
| 32 | Ljuddämpare | 96429000 |
| 33 | O-ring 29x3 | 98371000 |
| 34 | null | 98372000 |

Varumärke hansgrohe
Art. Namn **Pulsify S** Showerpipe 260 2jet med ShowerTablet Select 400
Art. Nr. 24240140
RSK-nr. 8283612
Ytskikt Borstad brons PVD
Pos 1

Reservdelstlista för byggnadsår: >01/23

| Pos. | Beskrivning | Art.nr. |
|------|--------------------------|----------|
| a | Adapter för S-anslutning | 02026000 |