

Varumärke	hansgrohe
Art. Namn	Pulsify S Showerpipe 260 2jet EcoSmart med ShowerTablet Select 400
Art. Nr.	24241670
RSK-nr.	8283617
Ytsikt	Matt svart
Pos	1



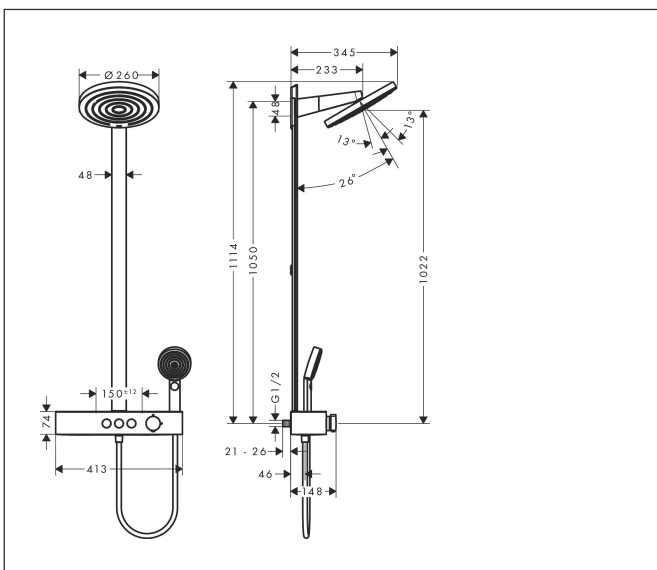
reddot winner 2021



Produktbild



Ritning



Koder/standarder

- STA 1427

Funktioner

- består av: huvuddusch, handdusch, duschtermostat, duschstång, duschslang
- huvuddusch Pulsify 260 2jet
- duschhuvudsstorlek huvuddusch: 260 mm
- stråltyp huvuddusch: PowderRain, Intense PowderRain
- strålskivans yta: grafit
- Fast Drain tömmer huvudduschen från en vinkel på 10°
- avtagbart duschhuvud
- hylla av plast
- hyllans yta: grafit
- flödesmängd IntenseRain (vid 3 bar): 7,5 l/min
- flödesmängd PowderRain stråle (vid 3 bar): 7,5 l/min
- stråltyp handdusch: PowderRain, IntenseRain, Massagestråle
- flödesmängd handdusch vid 3 bar: 7,5 l/min
- maximal flödes hastighet för Showerpipe vid 3 bar: 7,5 l/min
- min. driftstryck: 1,7 bar
- max. driftstryck: 10 bar
- kulle: huvuddusch kan lutas 13-39°
- duscharmslängd huvuddusch: 233 mm
- CoolContacttermostat: Förhindrar att höljiet värms upp och gör det säkrare att duscha
- termostat ShowerTablet Select 400
- säkerhetspärre vid 40 °C
- samtidig användning av 3 funktioner
- lämplig för genomströmningsberedare

Teknologi



Stråltyper

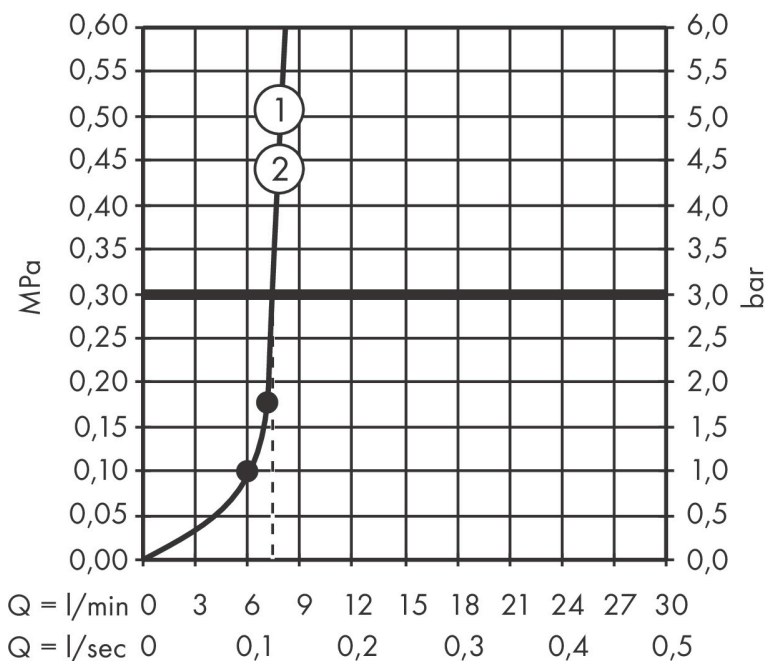


Cerifikat



Varumärke hansgrohe
 Art. Namn **Pulsify S** Showerpipe 260 2jet EcoSmart med ShowerTablet Select 400
 Art. Nr. 24241670
 RSK-nr. 8283617
 Ytskikt Matt svart
 Pos 1

Flödesdiagram



1 Huvuddusch
 2 Handdusch

Varumärke	hansgrohe
Art. Namn	Pulsify S Showerpipe 260 2jet EcoSmart med ShowerTablet Select 400
Art. Nr.	24241670
RSK-nr.	8283617
Ytskikt	Matt svart
Pos	1

Reservdelstlista för byggnadsår: >01/23

Pos.	Beskrivning	Art.nr.
1	null	94519670
2	Klämma	94521000
3	Huvuddusch	94520670
4	Fästdelar	98716000
5	null	94518670
6	Duscharm kpl.	87566000
7	distansbricka 7 mm	94517000
8	Flödesbegränsare (9 l/min)	95659000
9	null	94515670
10	Fästdelar	40916000
11	null	94516000
12	Handduschsset	24111670
13	Sil	92672000
14	Tätning	98058000
15	Duschslang Isiflex®B 1,60 m	28276670
16	Termostat	87856670
17	Grepp	94403000
18	null	94404000
19	Grepp	94405000
20	null	92136000
21	Mutter	98913000
22	Termostatinsats	98282000
23	Termostatinsats för omvänd rörföring	92373000
24	Fjäder med hylsa	92340000
25	Symbol-set	98367000
26	O-ring 20x1	98140000
27	Mutter	98368000
28	Avstängningsventil (AVP)	95758000
29	O-ring 17x2	98199000
30	Backventil (tryckfast upp till 2 MPa)	93223000
31	Backventil (tryckfast upp till 2 MPa)	95773000
32	null	95772000
33	Ljuddämpare	96429000
34	O-ring 29x3	98371000

Varumärke hansgrohe
Art. Namn **Pulsify S** Showerpipe 260 2jet EcoSmart med ShowerTablet Select 400
Art. Nr. 24241670
RSK-nr. 8283617
Ytskikt Matt svart
Pos 1

Reservdelsslista för byggnadsår: >01/23

Pos.	Beskrivning	Art.nr.
35	null	98372000
a	Adapter för S-anslutning	02026000