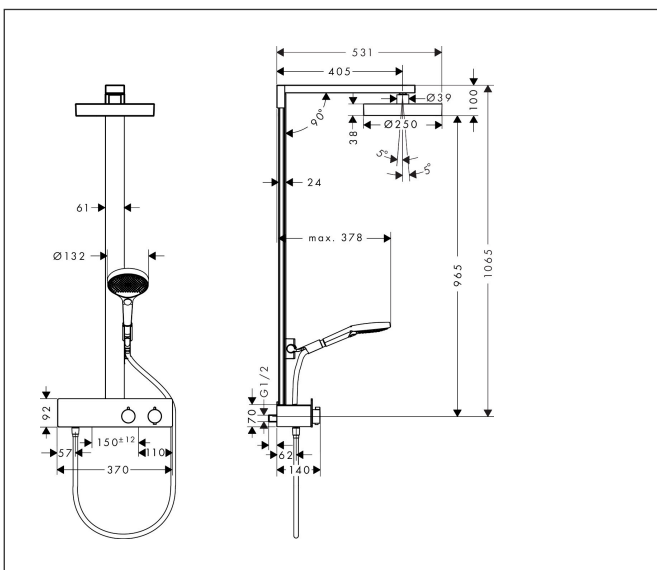


| | |
|-----------|---|
| Varumärke | hansgrohe |
| Art. Namn | Rainfinity Showerpipe 250 1jet EcoSmart med ShowerTablet 350 |
| Art. Nr. | 28742670 |
| RSK-nr. | 8283635 |
| Ytsikt | Matt svart |
| Pos | 1 |

Produktbild



Ritning



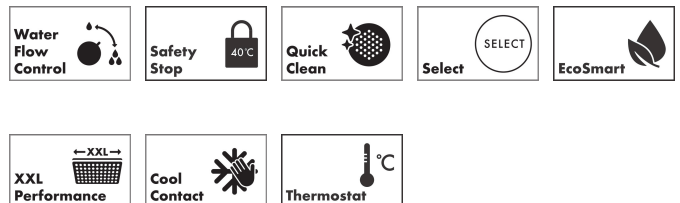
Koder/standarder

- STA 1427

Funktioner

- består av: huvuddusch, handdusch, duschtermostat, duschslang, glidfäste, duschstång
- huvuddusch Rainfinity 250 1jet
- duschhuvudsstorlek huvuddusch: 250 mm
- stråltyp huvuddusch: PowderRain
- strålskivans yta: grafit
- hyllans yta: aluminium anodiserad
- stråltyp handdusch: PowderRain, Intense PowderRain, Mono-Rain
- flödesmängd handdusch vid 3 bar: 8,2 l/min
- maximal flödes hastighet för Showerpipe vid 3 bar: 8,2 l/min
- min. driftstryck: 1,6 bar
- max. driftstryck: 10 bar
- kulle: huvuddusch med justerbar vinkel
- 90° justerbar handduschhållare, svänger till vänster och höger, upp och ner
- CoolContacttermostat: Förhindrar att höljet värms upp och gör det säkrare att duscha
- termostat ShowerTablet 350
- material framsida av termostat och rör: säkerhetsglas
- säkerhetsspärr vid 40 °C
- justerbar varmvattenbegränsning
- förbrukaraktivering genom vridning
- två funktioner kan inte användas samtidigt
- lämplig för genomströmningsberedare

Teknologi



Stråltyper

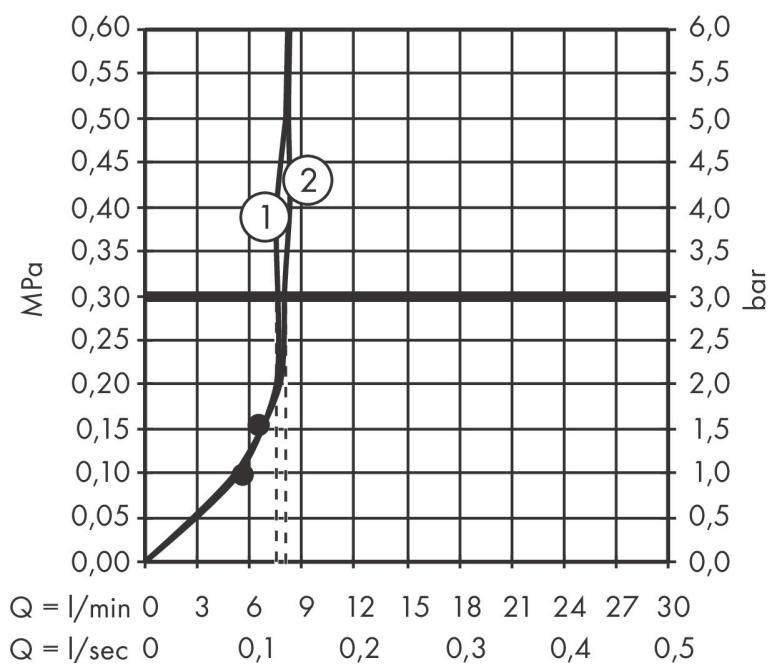


Cerifikat



Varumärke hansgrohe
 Art. Namn **Rainfinity** Showerpipe 250 1jet EcoSmart med ShowerTablet 350
 Art. Nr. 28742670
 RSK-nr. 8283635
 Ytskikt Matt svart
 Pos 1

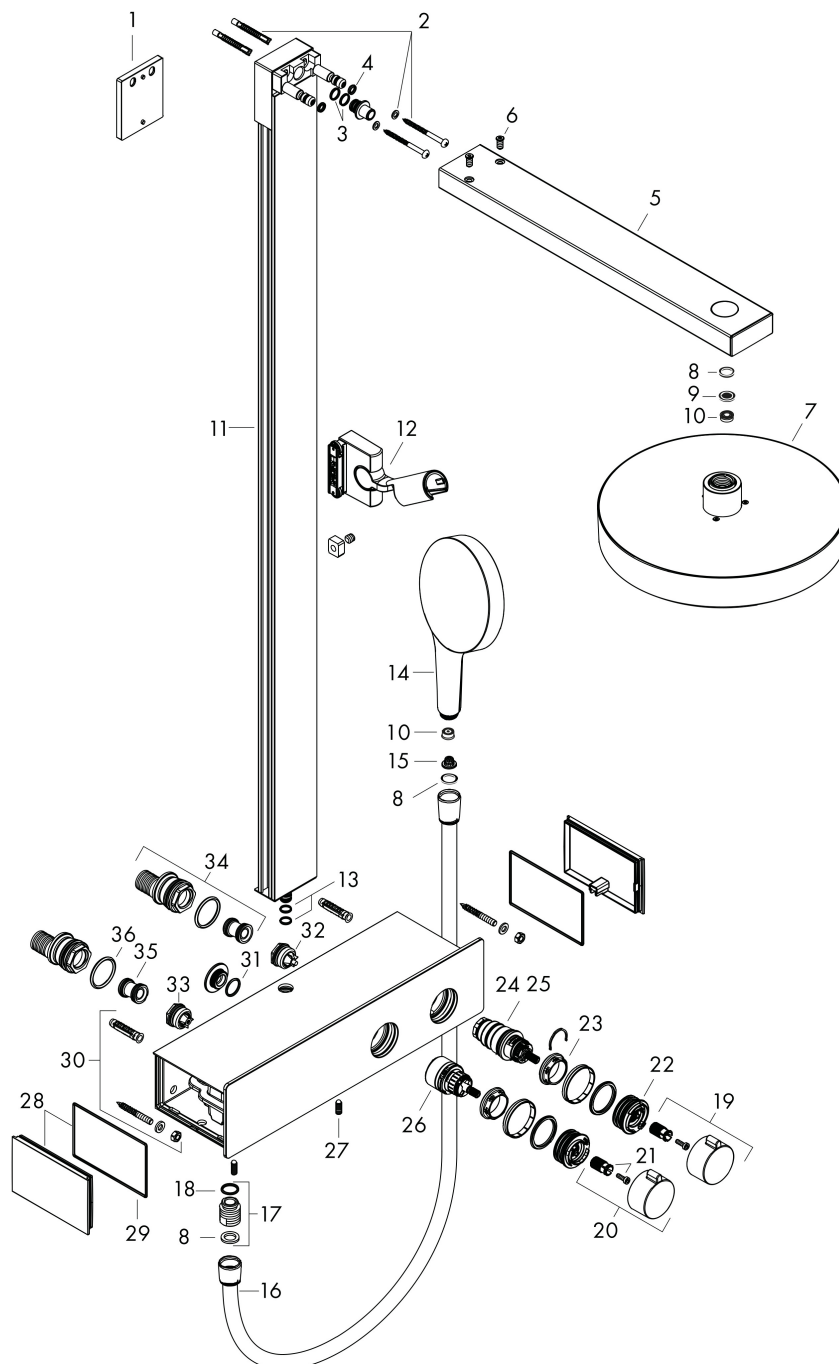
Flödesdiagram



1 Huvuddusch
 2 Handdusch

| | |
|-----------|---|
| Varumärke | hansgrohe |
| Art. Namn | Rainfinity Showerpipe 250 1jet EcoSmart med ShowerTablet 350 |
| Art. Nr. | 28742670 |
| RSK-nr. | 8283635 |
| Ytsikt | Matt svart |
| Pos | 1 |

Reservdelsritning för byggnadsår: >04/23



Varumärke hansgrohe
 Art. Namn **Rainfinity** Showerpipe 250 1jet EcoSmart med ShowerTablet 350
 Art. Nr. 28742670
 RSK-nr. 8283635
 Ytskikt Matt svart
 Pos 1

Reservdelstilla för byggnadsår: >04/23

| Pos. | Beskrivning | Art.nr. |
|------|---------------------------------------|----------|
| 1 | distansbricka 7 mm | 93146000 |
| 2 | Fästdelar | 96179800 |
| 3 | O-ring 10x1,5 | 98123000 |
| 4 | O-ring 6x2 | 98458000 |
| 5 | Duscharm | 93221670 |
| 6 | Skruv | 93431000 |
| 7 | Huvuddusch | 26229670 |
| 8 | Silpackning | 94246000 |
| 9 | Flödesbegränsare (9 l/min) | 95659000 |
| 10 | null | 93222670 |
| 11 | Glider kompl. | 93100670 |
| 12 | O-ring 9x1,5 | 98117000 |
| 13 | Handduschsset | 26865670 |
| 14 | Sil | 92672000 |
| 15 | Tätning | 98058000 |
| 16 | Duschslang Isiflex'B 1,60 m | 28276670 |
| 17 | Anslutningsnippel | 95392000 |
| 18 | O-ring 14x2 | 98129000 |
| 19 | Grepp | 93227670 |
| 20 | ventilgrepp | 93226670 |
| 21 | null | 93228000 |
| 22 | null | 93229000 |
| 23 | Mutter | 98913000 |
| 24 | Termostatinsats | 98282000 |
| 25 | Termostatinsats för omvänd rörföring | 92373000 |
| 26 | Avstängningsventil inkl. omkastare | 98283000 |
| 27 | null | 98372000 |
| 28 | null | 93225670 |
| 29 | O-ring 76x2,5 | 98431000 |
| 30 | Fästset | 98744000 |
| 31 | O-ring 16x2 | 98133000 |
| 32 | Backventil med sil | 93224000 |
| 33 | Backventil (tryckfast upp till 2 MPa) | 93223000 |
| 34 | null | 95772000 |

Varumärke hansgrohe
 Art. Namn **Rainfinity** Showerpipe 250 1jet EcoSmart med ShowerTablet 350
 Art. Nr. 28742670
 RSK-nr. 8283635
 Ytsikt Matt svart
 Pos 1

Reservdelslista för byggnadsår: >04/23

| Pos. | Beskrivning | Art.nr. |
|------|-------------|----------|
| 35 | Ljuddämpare | 96429000 |
| 36 | O-ring 29x3 | 98371000 |
| 37 | null | 93222000 |