

Varumärke	AXOR
Art. Namn	AXOR iBox universal 2 Inbyggnadsdel
Art. Nr.	01400180
RSK-nr.	8295149
Pos	1

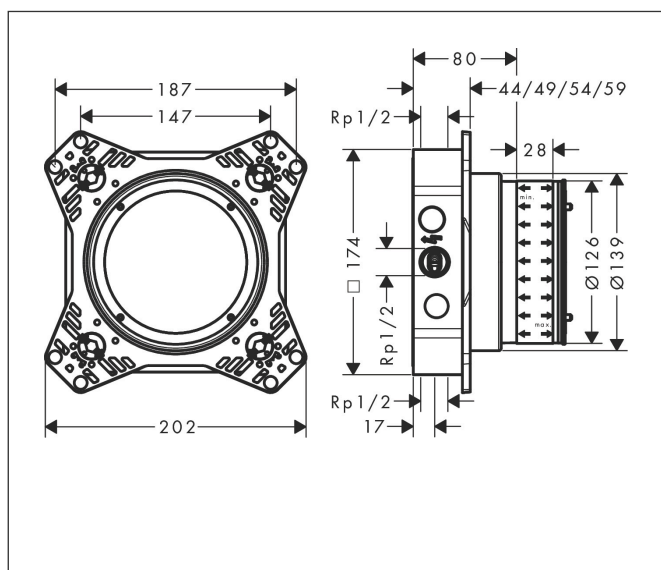
Produktbild



Funktioner

- lämplig för alla nya färdigset för inbyggd montering till dusch, badkar och termostat (AXOR ShowerSelect ID)
- kompatibel med andra inbyggda dusch-, badkars- och termostaffärdigset i kombination med adapterplatta (# 13588000)
- material: avzinkningsmässing, EPP-skum, värme- och ljudisolerande
- anslutningsgänga: Rp 1/2
- rotationssymmetrisk montering
- ljudbortkopplad montering
- flexibel monteringsring för olika monteringsituationer
- monteringsring justerbar i 5 mm steg
- monteringsring lämplig för främre och bakre montering
- ingen förkortning behövs tack vare glidhylsan
- ljudklass: I
- flödesklass: C, S
- stöd för vattenpass
- integrerat vattenpass för korrekt horisontell och vertikal justering
- tätningfolie permanent fixerat
- minsta monteringsdjup: 80 mm
- maximalt monteringsdjup: 108 mm

Ritning



Teknologi



Certifikat



Koder/standarder

- STA 1889