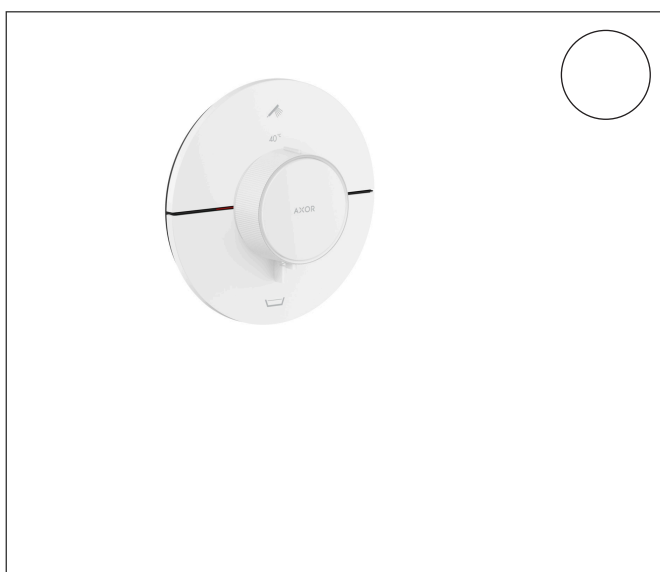
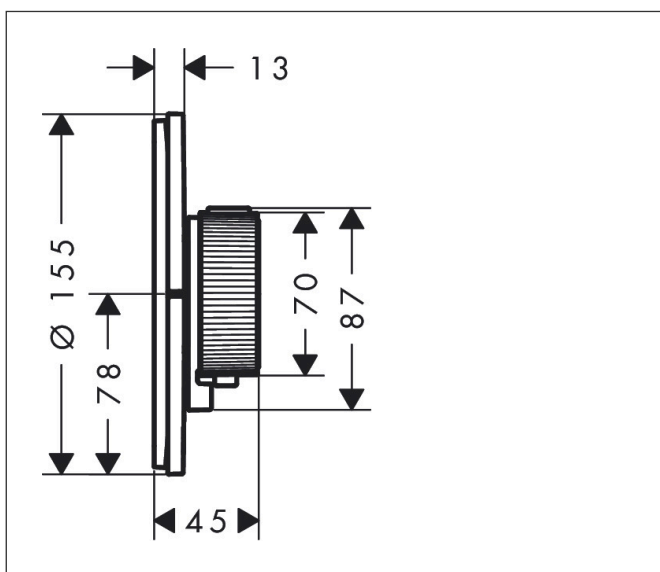


Varumärke	AXOR
Art. Namn	AXOR ShowerSelect ID Termostat för inbyggnad round för 2 funktioner för badkar
Art. Nr.	36751700
RSK-nr.	8295480
Ytsikt	Matt vit
Pos	1

Produktbild



Ritning



Funktioner

- 2 funktioner
- bekvämt att slå på/av uttag med stor Select-paddel, exakt temperaturreglering tack vare vertikal greppstruktur och taktill återkoppling från termostatgreppet
- vattenflödeskontroll med stoppfunktion
- termostatinsats, Start/stopp-ventil för att styra funktionerna
- maximal flödesmängd vid 1 bar: 14 l/min
- flödesmängd övre utlopp: 23 l/min
- flödesmängd nedre utlopp: 23 l/min
- maximal flödesmängd vid 3 bar: 26 l/min
- platt rosett för mer utrymme i duschen
- rosetten kan justeras med +/- 3°
- enkel installation tack vare förmonterat funktionsblock
- handtagen är alltid på samma höjd oberoende av inbyggnadsdelens monteringsdjup
- Säkerhetsspärr vid 40 °C
- temperaturbegränsning inställningsbar
- termostaten ger möjlighet till termisk desinfektion
- med integrerad säkerhetskombination EN 1717
- material knapp: metall
- material grepp: metall
- Select-paddlar levereras med lasergraverade användarsymboler (handdusch och badkar)
- ljudklass: I
- flödesklass: D, B

Teknologi



Certifikat



Koder/standarder

- STA 1889

Varumärke AXOR
 Art. Namn **AXOR ShowerSelect ID** Termostat för inbyggd round för 2 funktioner för badkar
 Art. Nr. 36751700
 RSK-nr. 8295480
 Ytskikt Matt vit
 Pos 1

Flödesdiagram



1 Avlopp 1
 2 Avlopp 2