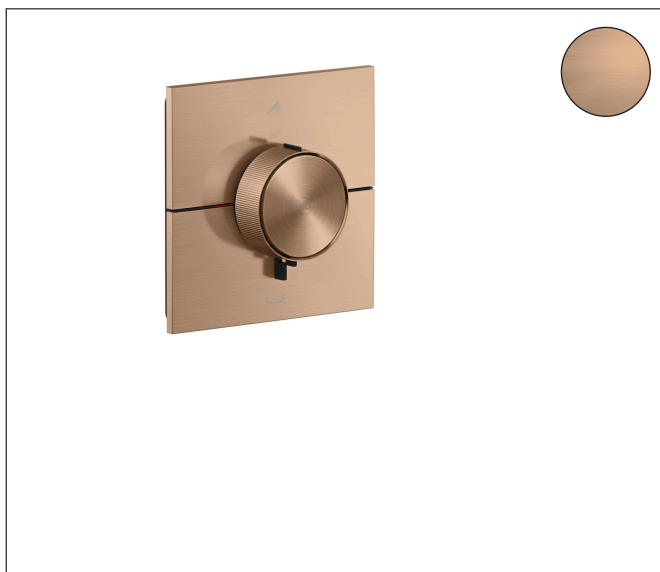


Varumärke	AXOR
Art. Namn	<b>AXOR ShowerSelect ID</b> Termostat för inbyggd square för 2 funktioner för badkar
Art. Nr.	36753310
RSK-nr.	8295501
Ytskikt	Borstad rödguld PVD
Pos	1

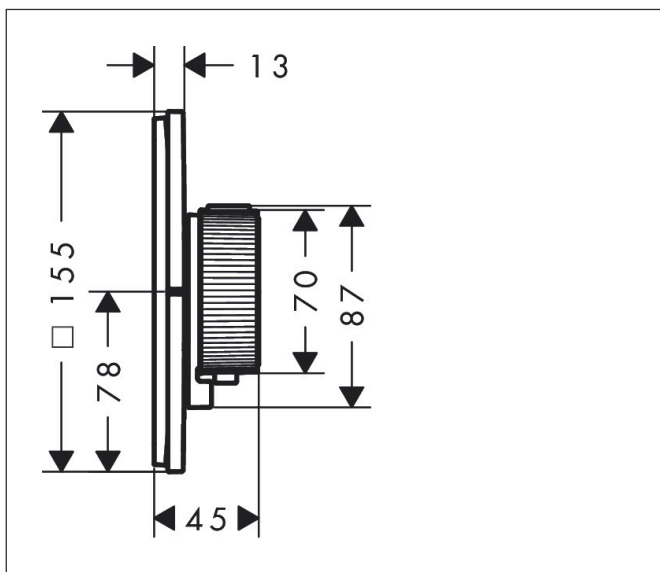
## Produktbild



## Funktioner

- material knapp: metall
- material grepp: metall
- Select-paddlar levereras med lasergraverade användarsymboler (haddusch och badkar)
- ljudklass: I
- flödesklass: D, B

## Ritning



## Koder/standarder

- STA 1889

## Certifikat



Varumärke AXOR  
 Art. Namn **AXOR ShowerSelect ID** Termostat för inbyggd square för 2 funktioner för badkar  
 Art. Nr. 36753310  
 RSK-nr. 8295501  
 Ytskikt Borstad rödguld PVD  
 Pos 1

## Flödesdiagram



1 Avlopp 1  
 2 Avlopp 2