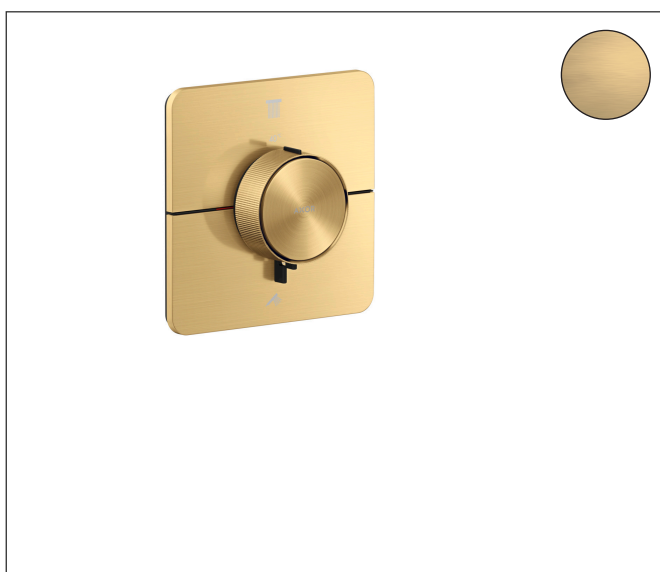
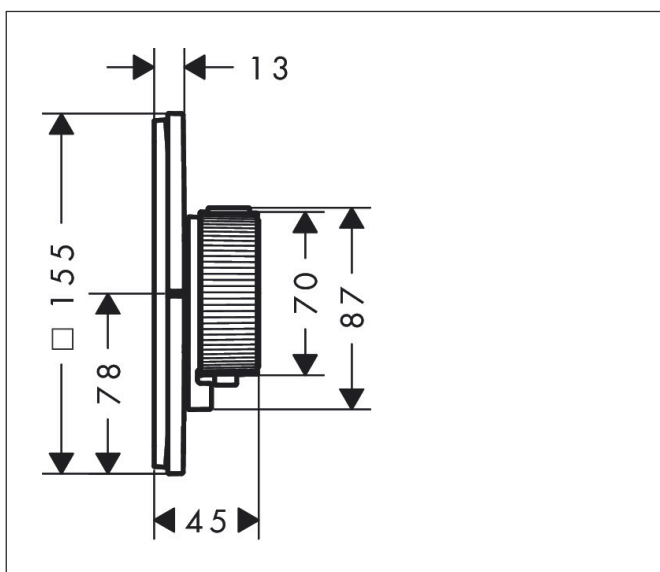


Varumärke	AXOR
Art. Namn	AXOR ShowerSelect ID Termostat för inbyggad softsquare för 2 funktioner
Art. Nr.	36754250
RSK-nr.	8295511
Ytskikt	Borstad guld-optik PVD
Pos	1

Produktbild



Ritning



Funktioner

- 2 funktioner
- samtidig användning av flera funktioner
- bekvämt att slå på/av uttag med stor Select-paddel, exakt temperaturreglering tack vare vertikal greppstruktur och taktill återkoppling från termostatgreppet
- vattenflödeskontroll med stoppfunktion
- termostatinsats, Start/stopp-ventil för att styra funktionerna
- maximal flödesmängd vid 1 bar: 12,7 l/min
- flödesmängd övre utlopp: 20 l/min
- flödesmängd nedre utlopp: 20 l/min
- maximal flödesmängd vid 3 bar: 22,1 l/min
- platt rosett för mer utrymme i duschen
- rosetten kan justeras med +/- 3°
- enkel installation tack vare förmonterat funktionsblock
- handtagen är alltid på samma höjd oberoende av inbyggningsdelens monteringsdjup
- Säkerhets spärr vid 40 °C
- temperaturbegränsning inställningsbar
- termostaten ger möjlighet till termisk desinfektion
- material knapp: metall
- material grepp: metall
- Select-paddlar levereras med lasergraverade användarsymboler (Rain large och handdusch)
- ljudklass: I
- flödesklass: B

Teknologi



Certifikat



Koder/standarder

- STA 1889

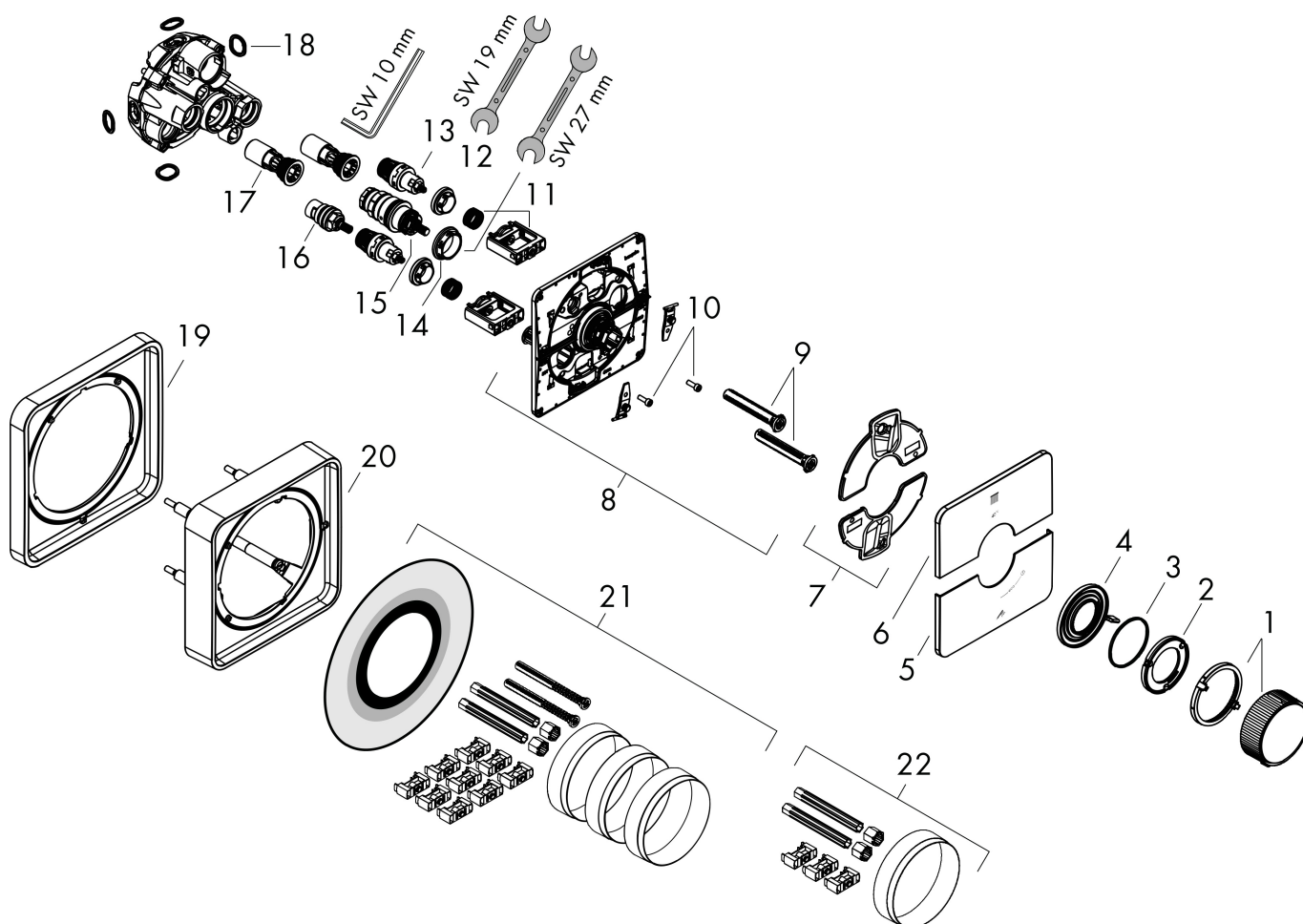
Varumärke AXOR
 Art. Namn **AXOR ShowerSelect ID** Termostat för inbyggnad softsquare för 2 funktioner
 Art. Nr. 36754250
 RSK-nr. 8295511
 Ytskikt Borstad guld-optik PVD
 Pos 1

Flödesdiagram



Varumärke	AXOR
Art. Namn	AXOR ShowerSelect ID Termostat för inbyggnad softsquare för 2 funktioner
Art. Nr.	36754250
RSK-nr.	8295511
Ytskikt	Borstad guld-optik PVD
Pos	1

Reservdelsritning för byggnadsår: >04/24



Varumärke AXOR
 Art. Namn **AXOR ShowerSelect ID** Termostat för inbyggnad softsquare för 2 funktioner
 Art. Nr. 36754250
 RSK-nr. 8295511
 Ytskikt Borstad guld-optik PVD
 Pos 1

Reservdelslista för byggnadsår: >04/24

Pos.	Beskrivning	Art.nr.
1	Termostatgrepp	87777250
2	Greppadapter	87915000
3	O-ring 51x1,5	87862000
4	ventilgrepp	87778670
5	Tryckknapp	87801250
6	Tryckknapp	87800250
7	Tätningset	94933000
8	null	87798000
9	Kompensationsset	94930000
10	Cylinderskruv M4x12	94929000
11	Select-adapter	94900000
12	Mutter	98368000
13	Avstängningsventil (AVP)	95758000
14	Mutter	98913000
15	Termostatfinsats	98282000
16	Avstängningsventil högerstängande	94009000
17	serviceenhet	94928000
18	O-ring 16x2,5	98134000
19	Förlängare 5 mm	13640250
20	Förlängare 22 mm	13643250
21	Förlängare 25 - 75 mm	13632000
22	Förlängare 25 mm	13638000
a	inbyggnadsdel	01400180
b	serviceverktyg	87567000
c	Adapterset	13588000