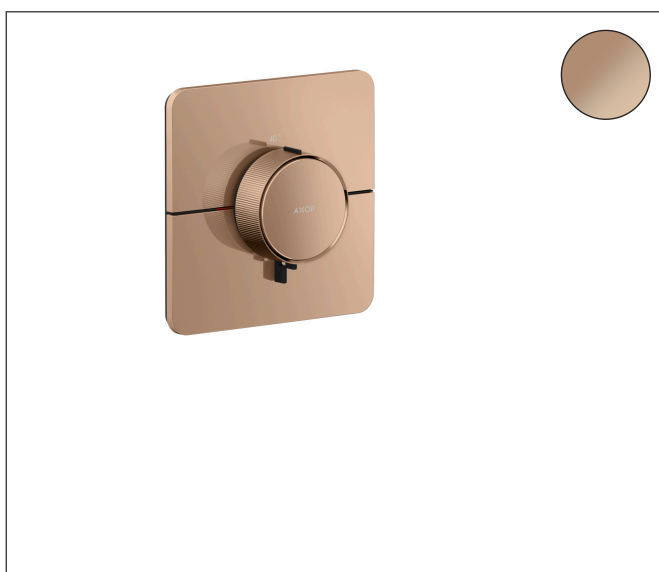


Varumärke	AXOR
Art. Namn	AXOR ShowerSelect ID Termostat Highflow för inbyggad softsquare
Art. Nr.	36775300
RSK-nr.	8295598
Ytskikt	Polerad rödguld PVD
Pos	1

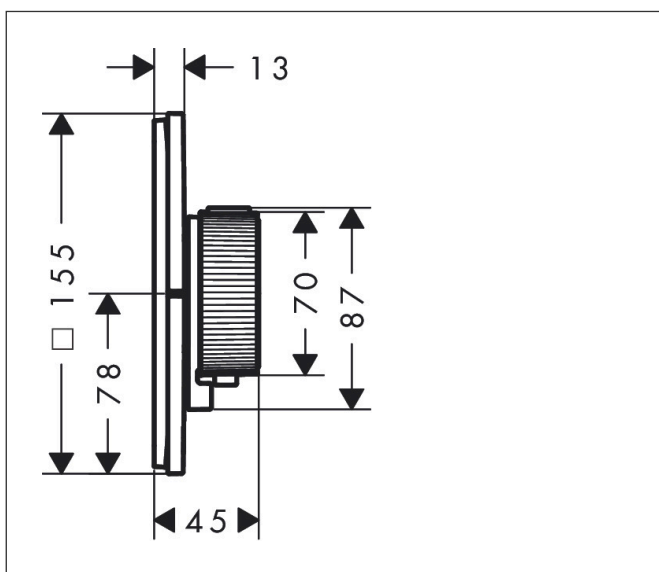
Produktbild



Funktioner

- reglering av temperatur och vattenflöde, exakt temperaturreglering tack vare vertikal greppstruktur och taktill återkoppling från termostatgreppet
- vattenflödeskontroll med stoppfunktion
- termostatinsats
- maximal flödesmängd vid 1 bar: 11,5 l/min
- flödesmängd övre utlopp: 27 l/min
- flödesmängd nedre utlopp: 27 l/min
- flödesmängd vid samtidig användning av alla utlopp: 34,8 l/min
- maximal flödesmängd vid 3 bar: 27 l/min
- platt rosett för mer utrymme i duschen
- rosetten kan justeras med +/- 3°
- enkel installation tack vare förmonterat funktionsblock
- handtagen är alltid på samma höjd oberoende av inbyggnadsdelens monteringsdjup
- Säkerhets spärr vid 40 °C
- temperaturbegränsning inställningsbar
- material knapp: metall
- material grepp: metall
- ljudklass: I
- flödesklass: B

Ritning



Teknologi



Certifikat



Koder/standarder

- STA 1889

Varumärke AXOR
 Art. Namn **AXOR ShowerSelect ID** Termostat Highflow för inbyggnad softsquare
 Art. Nr. 36775300
 RSK-nr. 8295598
 Ytskikt Polerad rödguld PVD
 Pos 1

Flödesdiagram

