

Varumärke	hansgrohe
Art. Namn	ShowrSelect Comfort Q Termostat för inbyggd 1 funktion
Art. Nr.	15581140
RSK-nr.	8295731
Ytsikt	Borstad brons PVD
Pos	1



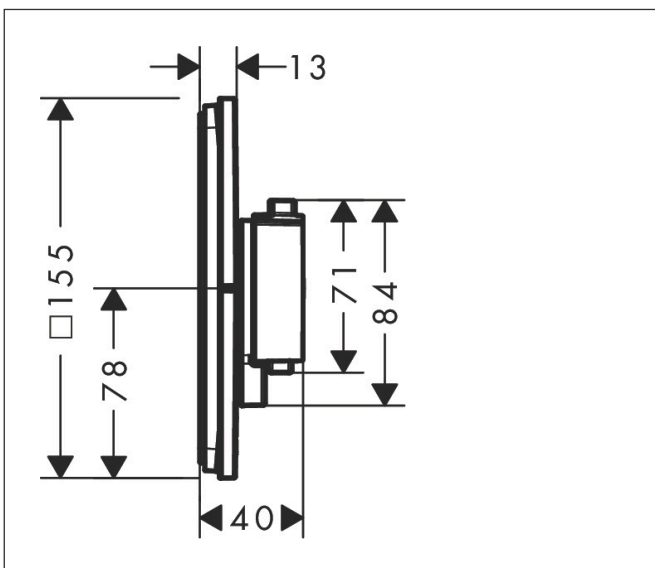
Produktbild



Funktioner

- 1 funktion
- bekvämt att slå på/av en funktion med den stora Select-knappen
- vattenflödeskontroll med stoppfunktion
- termostatinsats, Start/stopp-ventil för att styra funktionerna
- maximal flödesmängd vid 1 bar: 10,8 l/min
- maximal flödesmängd vid 3 bar: 20,3 l/min
- platt rosett för mer utrymme i duschen
- rosetten kan justeras med +/- 3°
- enkel installation tack vare förmonterat funktionsblock
- handtagen är alltid på samma höjd oberoende av inbyggningsdelens monteringsdjup
- Säkerhetspärre vid 40 °C
- temperaturbegränsning inställningsbar
- termostaten ger möjlighet till termisk desinfektion
- material knapp: metall
- material grepp: metall
- termostat levereras med knappen On/Off
- ljudklass: I
- flödesklass: B

Ritning



Teknologi



Certifikat

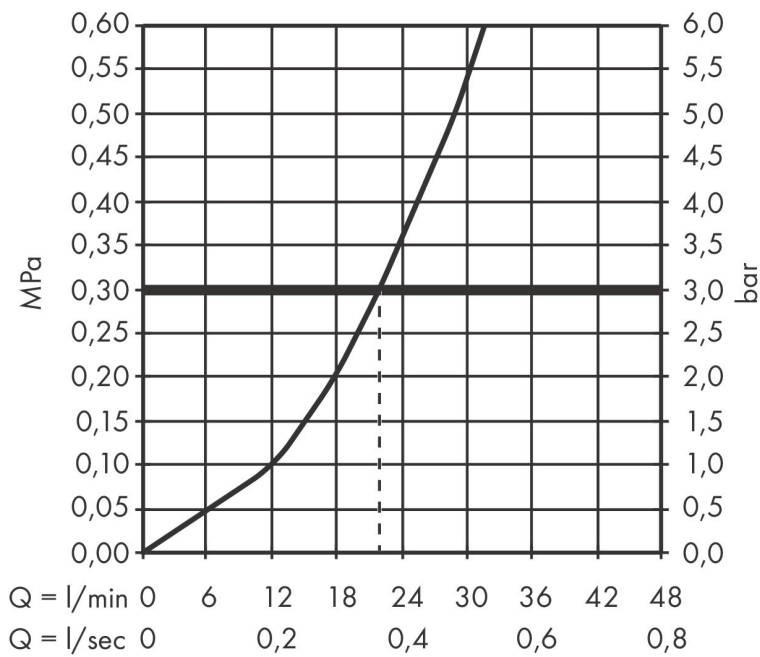


Koder/standarder

- STA 1877

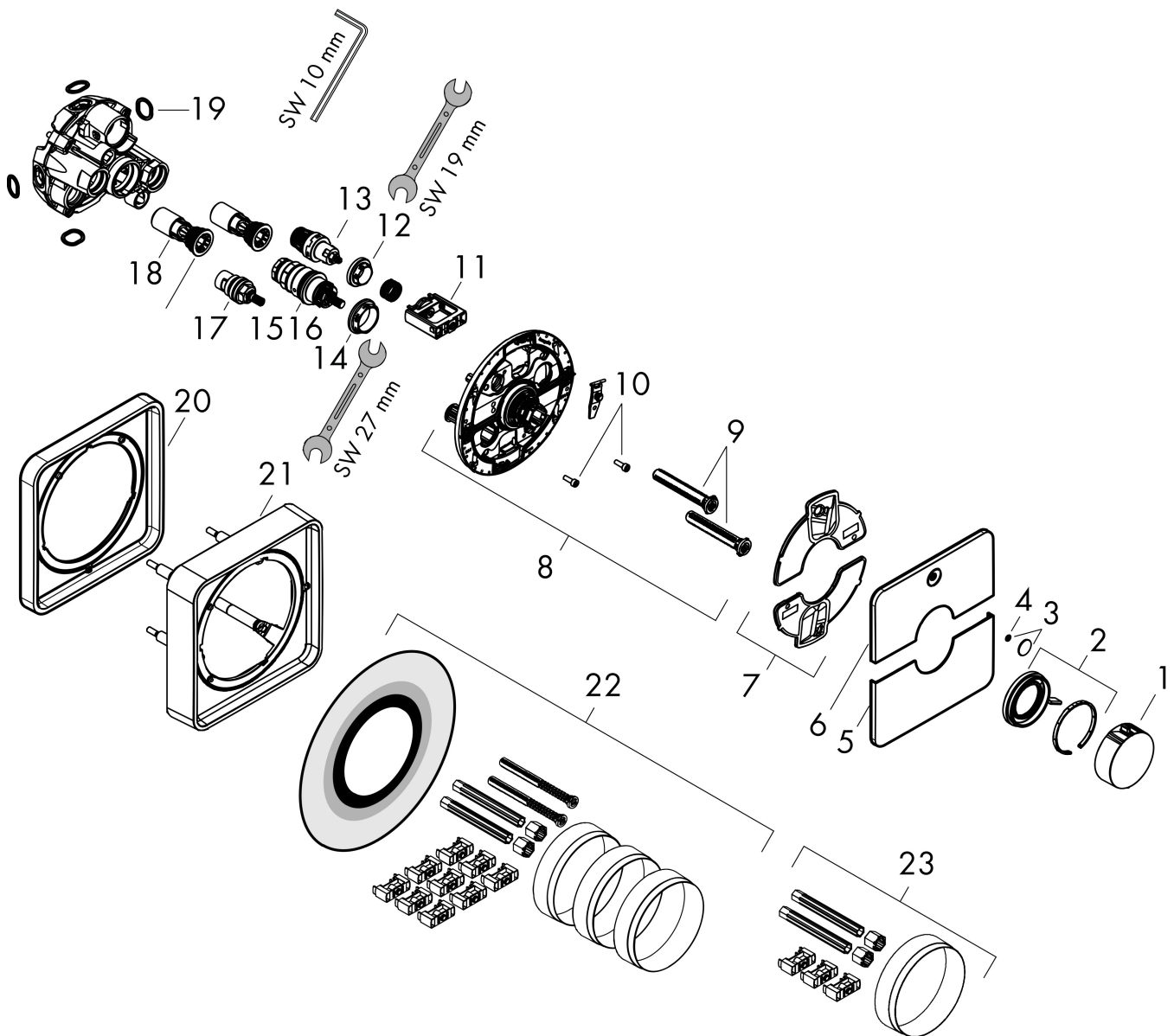
Varumärke hansgrohe
 Art. Namn **ShowerSelect Comfort Q** Termostat för inbyggd 1 funktion
 Art. Nr. 15581140
 RSK-nr. 8295731
 Ytskikt Borstad brons PVD
 Pos 1

Flödesdiagram



Varumärke	hansgrohe
Art. Namn	ShowerSelect Comfort Q Termostat för inbyggd 1 funktion
Art. Nr.	15581140
RSK-nr.	8295731
Ytsikt	Borstad brons PVD
Pos	1

Reservdelsritning för byggnadsår: >09/23



Varumärke	hansgrohe
Art. Namn	ShowerSelect Comfort Q Termostat för inbyggnad 1 funktion
Art. Nr.	15581140
RSK-nr.	8295731
Ytskikt	Borstad brons PVD
Pos	1

Reservdelstlista för byggnadsår: >09/23

Pos.	Beskrivning	Art.nr.
1	Termostatgrepp	94931140
2	Grepp	94932140
3	Symbol On/Off	94926130
4	O-ring 3,1x1,6	94927000
5	Tryckknapp	94959140
6	Avskärmning	94974140
7	Tätningset	94933000
8	null	94971000
9	Kompensationsset	94930000
10	Cylinderskruv M4x12	94929000
11	Select-adapter	94900000
12	Mutter	98368000
13	Avstängningsventil (AVP)	95758000
14	Mutter	98913000
15	Termostatinsats	98282000
16	Termostatinsats för omvänd rörföring	92373000
17	Avstängningsventil högerstängande	94009000
18	serviceenhet	94928000
19	O-ring 16x2,5	98134000
20	Förlängare 5 mm	13613140
21	Förlängare 22 mm	13618140
22	Förlängare 25 - 75 mm	13632000
23	Förlängare 25 mm	13638000
a	inbyggnadsdel	01500180
b	Adapterset	13588000
c	serviceverktyg	87567000