

Varumärke	hansgrohe
Art. Namn	<b>DuoTurn S</b> Blandare för inbyggnad 1 funktion
Art. Nr.	75618140
RSK-nr.	8295771
Ytsikt	Borstad brons PVD
Pos	1



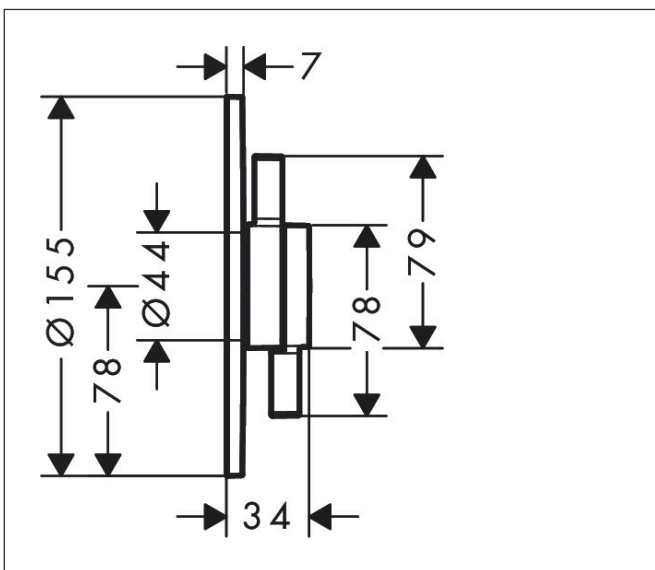
## Produktbild



## Funktioner

- volymkontroll för 1 funktion
- maximal flödesmängd vid 3 bar: 29,5 l/min
- maximal flödesmängd vid 1 bar: 15 l/min
- keramisk tätning för temperaturreglering, 1/2" keramisk avstängningsventil
- ljudklass: I
- flödesklass: B
- platt rosett för mer utrymme i duschen
- enkel installation tack vare förmonterat funktionsblock
- handtagen är alltid på samma höjd oberoende av inbyggnadsdelens monteringsdjup
- rosetten kan justeras med +/- 3°
- material rosett: plast
- material grepp: metall
- blandaren levereras med knapp handdusch
- anslutningstyp: inbyggnadsdel iBox universal 2 (# 01500180)

## Ritning



## Koder/standarder

- STA 1486

## Teknologi

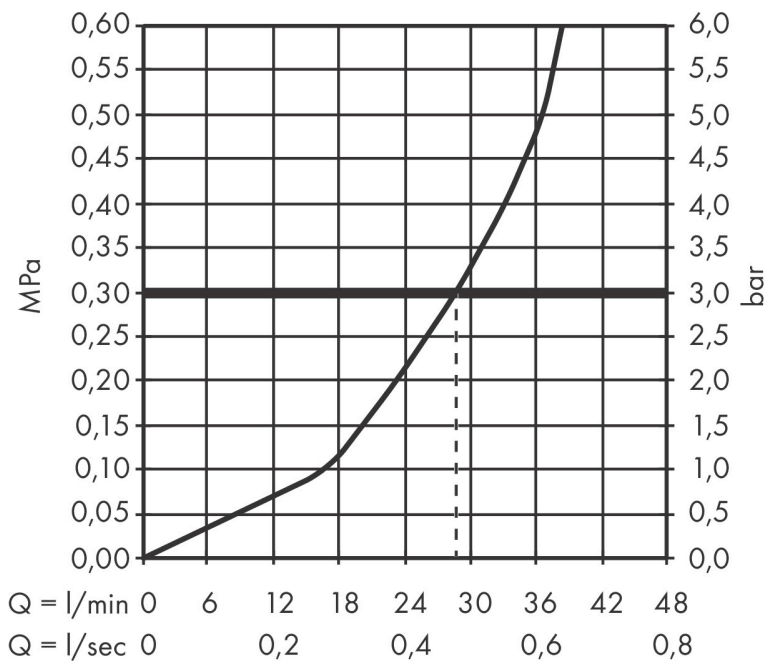


## Cerifikat



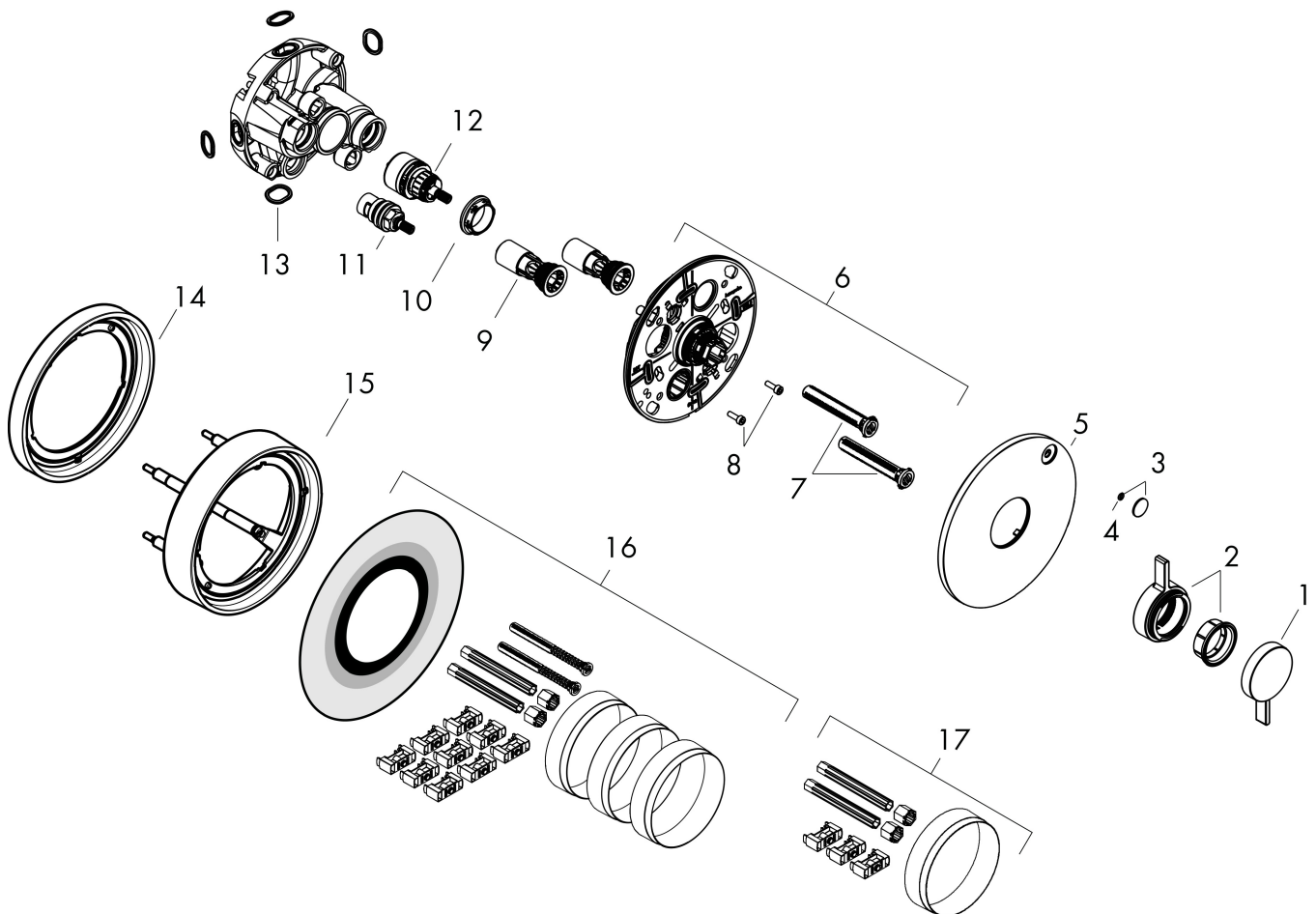
Varumärke hansgrohe  
 Art. Namn **DuoTurn S** Blandare för inbyggnad 1 funktion  
 Art. Nr. 75618140  
 RSK-nr. 8295771  
 Ytskikt Borstad brons PVD  
 Pos 1

## Flödesdiagram



Varumärke	hansgrohe
Art. Namn	<b>DuoTurn S</b> Blandare för inbyggnad 1 funktion
Art. Nr.	75618140
RSK-nr.	8295771
Ytskikt	Borstad brons PVD
Pos	1

## Reservdelsritning för byggnadsår: >09/23



Varumärke hansgrohe  
 Art. Namn **DuoTurn S** Blandare för inbyggnad 1 funktion  
 Art. Nr. 75618140  
 RSK-nr. 8295771  
 Ytskikt Borstad brons PVD  
 Pos 1

## Reservdelstlista för byggnadsår: >09/23

Pos.	Beskrivning	Art.nr.
1	Grepp	94913140
2	ventilgrepp	94914140
3	Symbol On/Off	94926130
4	O-ring 3,1x1,6	94927000
5	Rosett	94923140
6	null	94918000
7	Kompensationsset	94930000
8	Cylinderskruv M4x12	94929000
9	serviceenhet	94928000
10	Mutter	98913000
11	Avstängningsventil högerstängande	94009000
12	Kartusch kpl.	98303000
13	O-ring 16x2,5	98134000
14	Förlängare 5 mm	13614140
15	Förlängare 22 mm	13624140
16	Förlängare 25 - 75 mm	13632000
17	Förlängare 25 mm	13638000
a	inbyggnadsdel	01500180
b	Adapterset	13588000