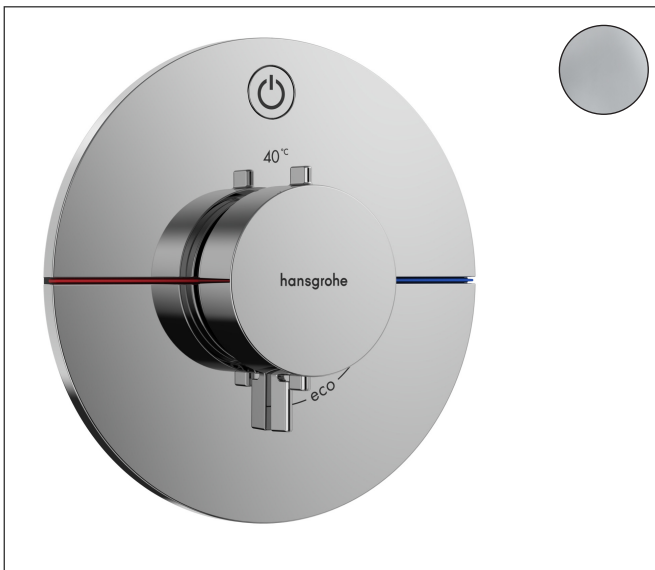


Varumärke	hansgrohe
Art. Namn	ShowerSelect Comfort S Termostat för inbyggnad 1 funktion
Art. Nr.	15553000
RSK-nr.	8295774
Ytskikt	Krom
Pos	1



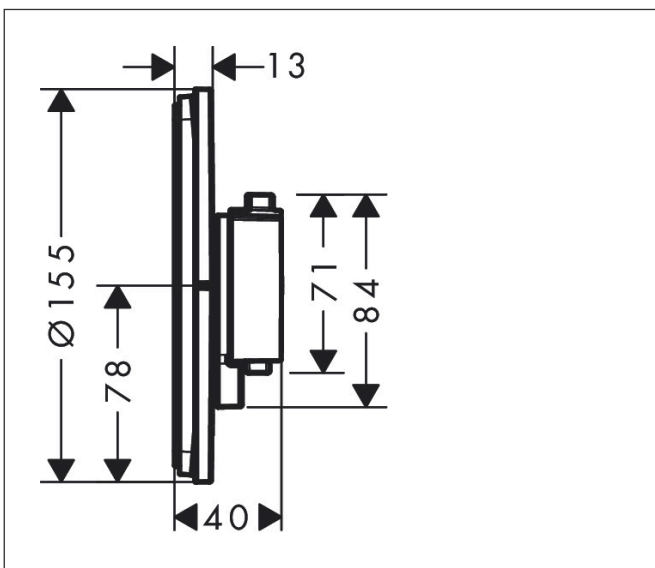
Produktbild



Funktioner

- 1 funktion
- bekvämt att slå på/av en funktion med den stora Select-knappen
- vattenflödeskontroll med stoppfunktion
- termostatinsats, Start/stopp-ventil för att styra funktionerna
- maximal flödesmängd vid 1 bar: 10,8 l/min
- maximal flödesmängd vid 3 bar: 20,3 l/min
- platt rosett för mer utrymme i duschen
- rosetten kan justeras med +/- 3°
- enkel installation tack vare förmonterat funktionsblock
- handtagen är alltid på samma höjd oberoende av inbyggnadsdelens monteringsdjup
- Säkerhetspärre vid 40 °C
- temperaturbegränsning inställningsbar
- material knapp: metall
- material grepp: metall
- termostat levereras med knappen On/Off
- ljudklass: I
- flödesklass: B

Ritning



Teknologi



Certifikat

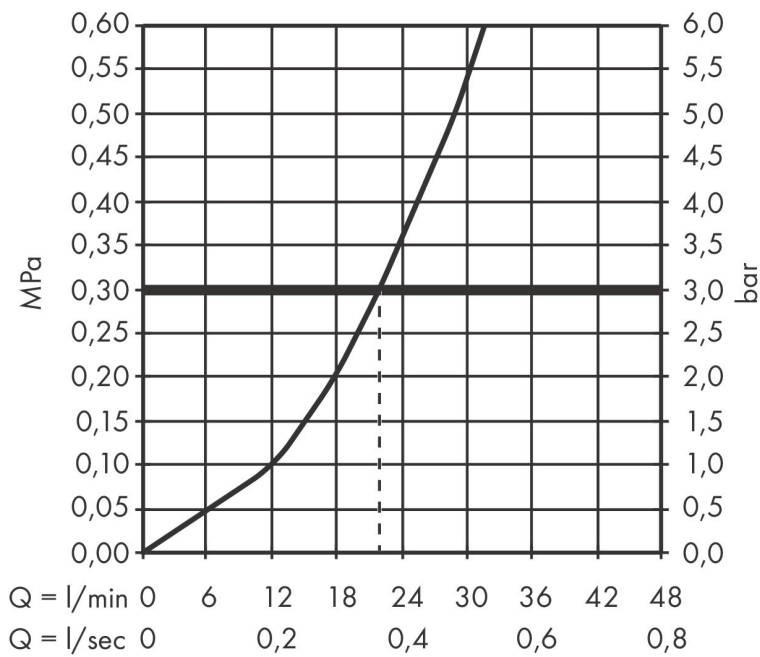


Koder/standarder

- STA 1877

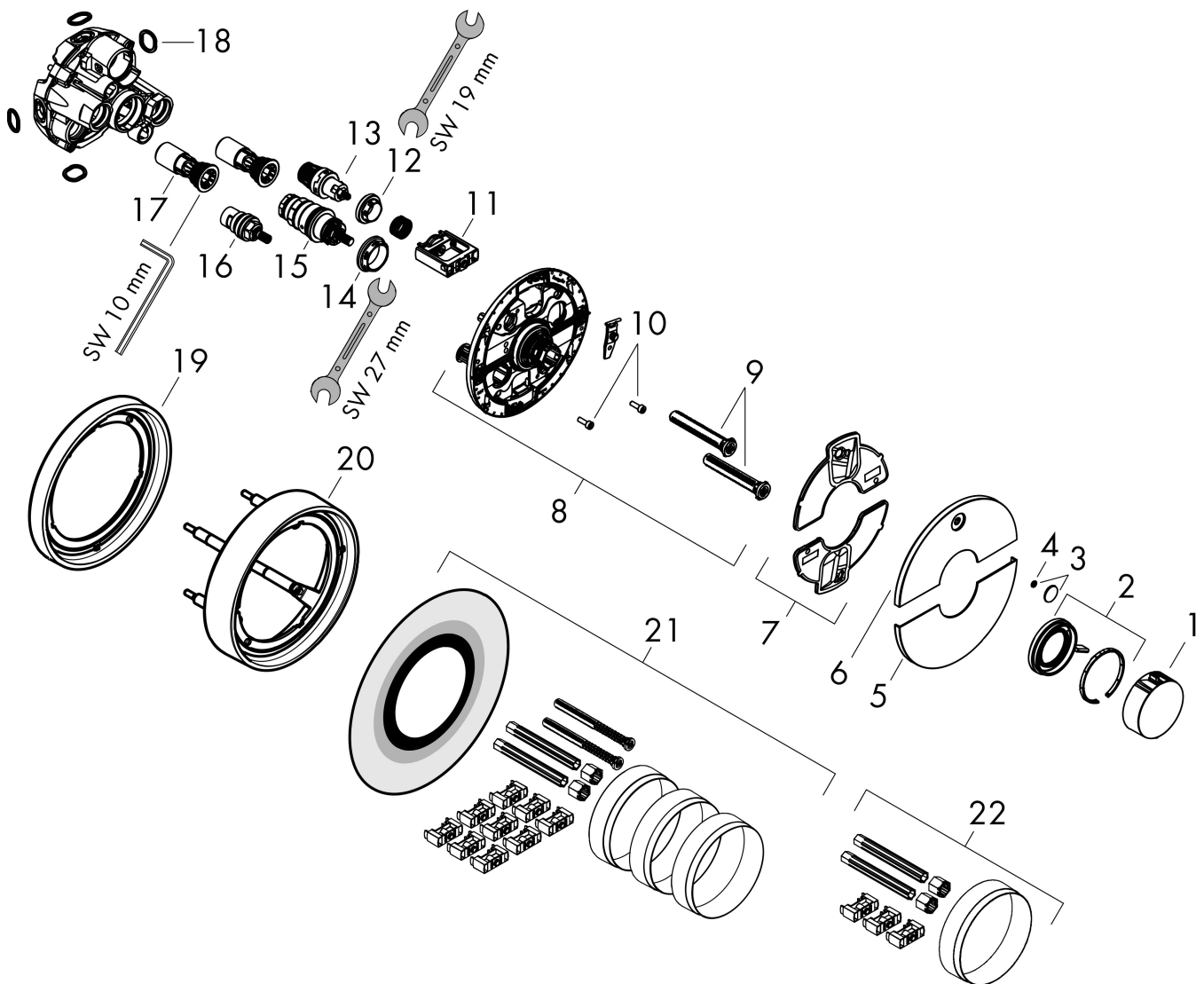
Varumärke hansgrohe
 Art. Namn **ShowerSelect Comfort S** Termostat för inbyggnad 1 funktion
 Art. Nr. 15553000
 RSK-nr. 8295774
 Ytskikt Krom
 Pos 1

Flödesdiagram



Varumärke	hansgrohe
Art. Namn	ShowerSelect Comfort S Termostat för inbyggnad 1 funktion
Art. Nr.	15553000
RSK-nr.	8295774
Ytskikt	Krom
Pos	1

Reservdelssritning för byggnadsår: >09/23



Varumärke hansgrohe
 Art. Namn **ShowSelect Comfort S** Termostat för inbyggnad 1 funktion
 Art. Nr. 15553000
 RSK-nr. 8295774
 Ytskikt Krom
 Pos 1

Reservdelslista för byggnadsår: >09/23

Pos.	Beskrivning	Art.nr.
1	Termostatgrepp	94931000
2	Grepp	94932000
3	Symbol On/Off	94926000
4	O-ring 3,1x1,6	94927000
5	Tryckknapp	94970000
6	Avskärmning	94975000
7	Tätningset	94933000
8	null	94972000
9	Kompensationsset	94930000
10	Cylinderskruv M4x12	94929000
11	Select-adapter	94900000
12	Mutter	98368000
13	Avstängningsventil (AVP)	95758000
14	Mutter	98913000
15	Termostatinsats	98282000
16	Avstängningsventil högerstängande	94009000
17	serviceenhet	94928000
18	O-ring 16x2,5	98134000
19	Förlängare 5 mm	13614000
20	Förlängare 22 mm	13624000
21	Förlängare 25 - 75 mm	13632000
22	Förlängare 25 mm	13638000
a	inbyggnadsdel	01500180
b	Adapterset	13588000
c	serviceverktyg	87567000