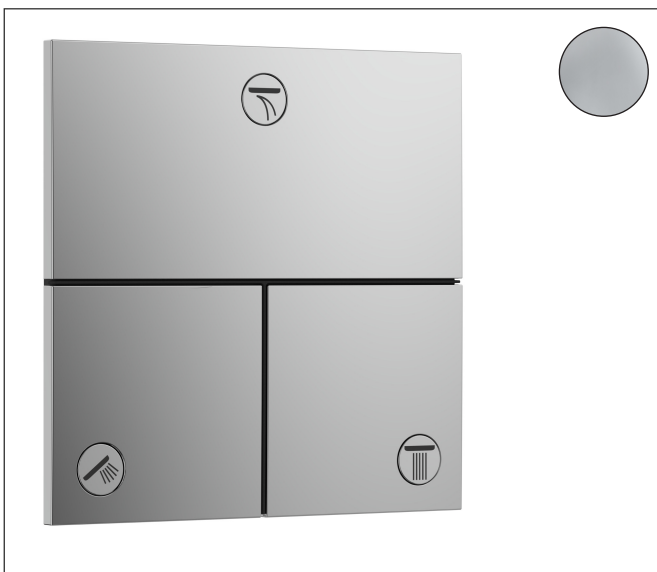


| | |
|-----------|---|
| Varumärke | hansgrohe |
| Art. Namn | ShowSelect Comfort E Ventil för inbyggnad 3 funktioner |
| Art. Nr. | 15573000 |
| RSK-nr. | 8295781 |
| Ytsikt | Krom |
| Pos | 1 |



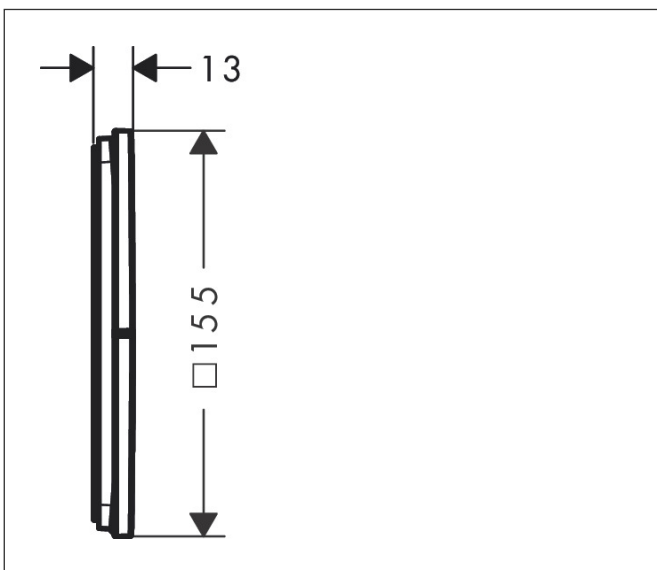
Produktbild



Funktioner

- 3 funktioner
- samtidig användning av flera funktioner
- bekvämt att slå på/av uttag med stor Select-paddel
- Start/stopp-ventil för att styra funktionerna
- flödesmängd övre utlopp: 26 l/min
- Flödesmängd vänster och höger: 26 l/min
- maximal flödesmängd vid 3 bar: 32 l/min
- min. driftstryck: 1 bar
- max. driftstryck: 10 bar
- rosetten kan justeras med +/- 3°
- enkel installation tack vare förmonterat funktionsblock
- temperaturbegränsning ej inställningsbar
- platt rosett för mer utrymme i duschen
- ventil levereras med knapparna Rain small, Rain large, hand-dusch, Waterfall, badkar
- material knapp: metall
- ljudklass: I
- flödesklass: A

Ritning



Certifikat

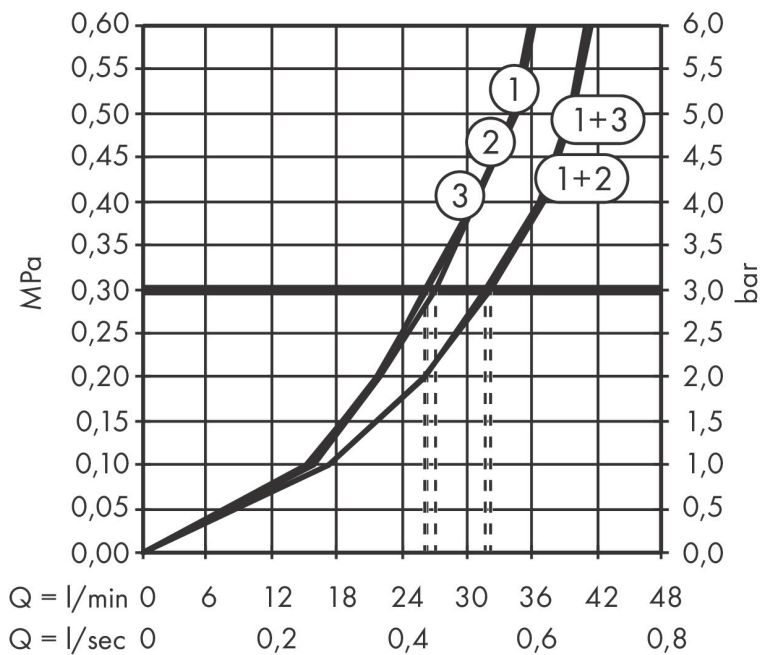


Koder/standarder

- STA 1877

Varumärke hansgrohe
 Art. Namn **ShowSelect Comfort E** Ventil för inbyggd 3 funktioner
 Art. Nr. 15573000
 RSK-nr. 8295781
 Ytskikt Krom
 Pos 1

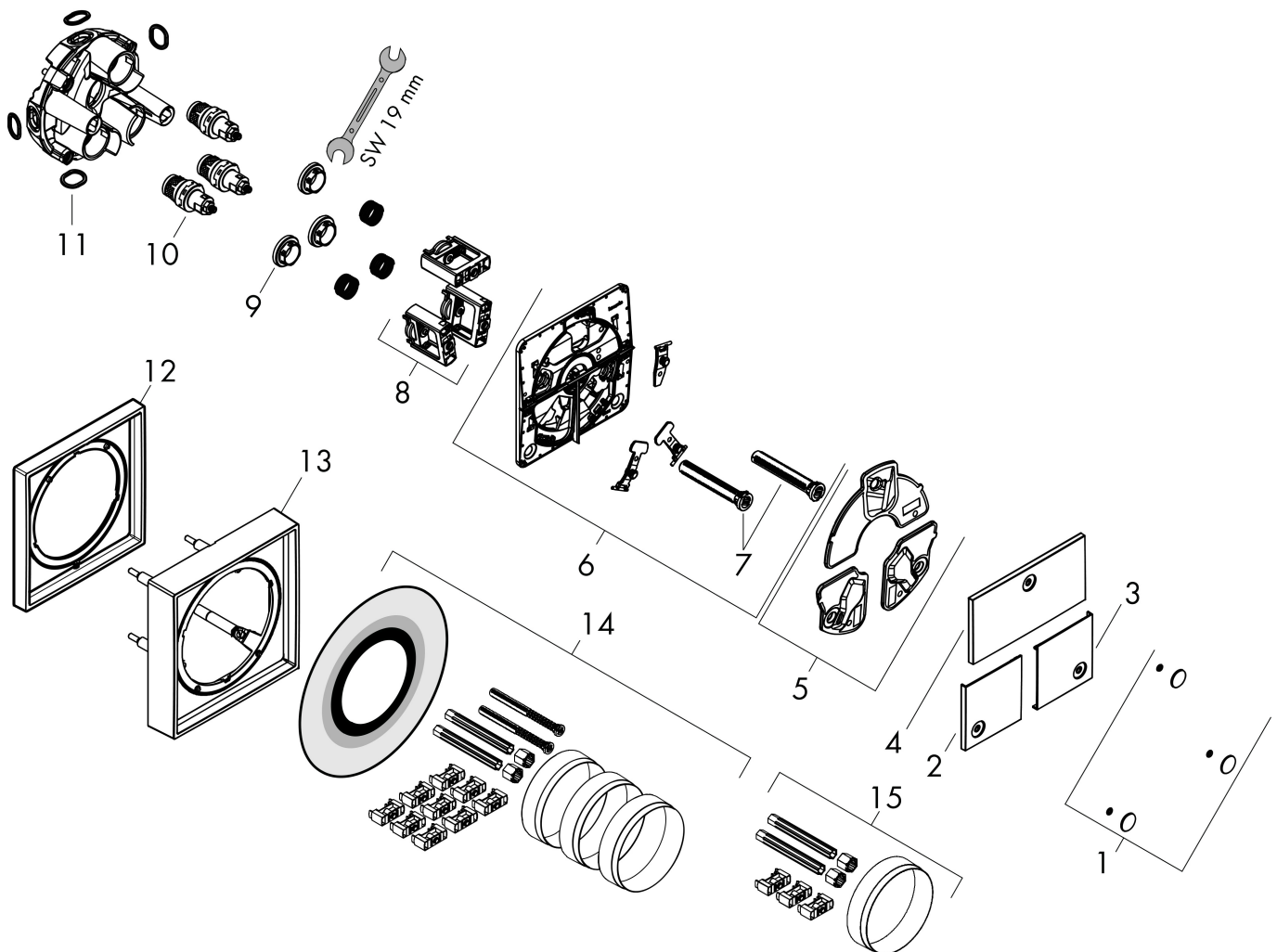
Flödesdiagram



- 1 Avlopp 1
- 2 Avlopp 2
- 3 Avlopp 3

| | |
|-----------|---|
| Varumärke | hansgrohe |
| Art. Namn | ShowerSelect Comfort E Ventil för inbyggnad 3 funktioner |
| Art. Nr. | 15573000 |
| RSK-nr. | 8295781 |
| Ytskikt | Krom |
| Pos | 1 |

Reservdelsritning för byggnadsår: >09/23



Varumärke hansgrohe
 Art. Namn **ShowerSelect Comfort E** Ventil för inbyggnad 3 funktioner
 Art. Nr. 15573000
 RSK-nr. 8295781
 Ytskikt Krom
 Pos 1

Reservdelstlista för byggnadsår: >09/23

| Pos. | Beskrivning | Art.nr. |
|------|--------------------------|----------|
| 1 | Symbol-set | 94924000 |
| 2 | Tryckknapp | 94947000 |
| 3 | Tryckknapp | 94948000 |
| 4 | Tryckknapp | 94946000 |
| 5 | Tätningset | 94942000 |
| 6 | null | 94944000 |
| 7 | Kompensationsset | 94930000 |
| 8 | Select-adapter | 94900000 |
| 9 | Mutter | 98368000 |
| 10 | Avstängningsventil (AVP) | 95758000 |
| 11 | O-ring 16x2,5 | 98134000 |
| 12 | Förlängare 5 mm | 13612000 |
| 13 | Förlängare 22 mm | 13617000 |
| 14 | Förlängare 25 - 75 mm | 13632000 |
| 15 | Förlängare 25 mm | 13638000 |
| a | inbyggnadsdel | 01500180 |
| b | Adapterset | 13588000 |
| c | serviceverktyg | 87567000 |