

Varumärke	hansgrohe
Art. Namn	ShowerSelect Comfort Q Ventil för inbyggnad 3 funktioner
Art. Nr.	15587000
RSK-nr.	8295786
Ytsikt	Krom
Pos	1



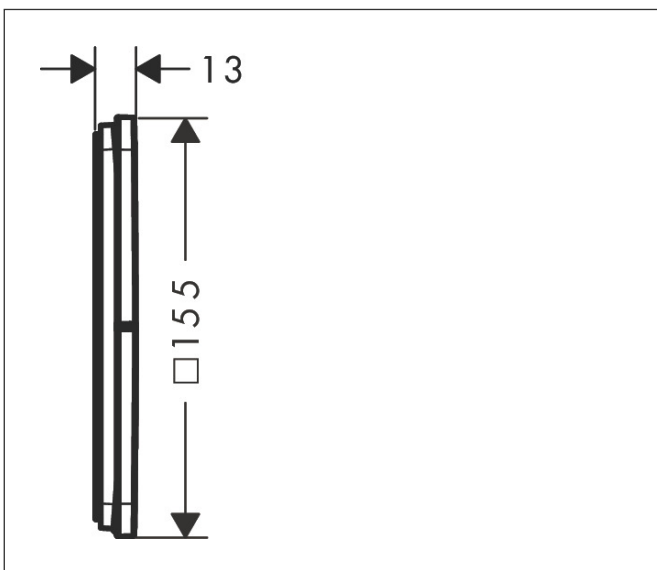
Produktbild



Funktioner

- 3 funktioner
- samtidig användning av flera funktioner
- bekvämt att slå på/av uttag med stor Select-paddel
- Start/stopp-ventil för att styra funktionerna
- flödesmängd övre utlopp: 26 l/min
- Flödesmängd vänster och höger: 26 l/min
- maximal flödesmängd vid 3 bar: 32 l/min
- min. driftstryck: 1 bar
- max. driftstryck: 10 bar
- rosetten kan justeras med +/- 3°
- enkel installation tack vare förmonterat funktionsblock
- handtagen är alltid på samma höjd oberoende av inbyggnadsdelens monteringsdjup
- temperaturbegränsning ej inställningsbar
- platt rosett för mer utrymme i duschen
- ventil levereras med knapparna Rain small, Rain large, handdusch, Waterfall, badkar
- ljudklass: I
- flödesklass: A

Ritning



Certifikat

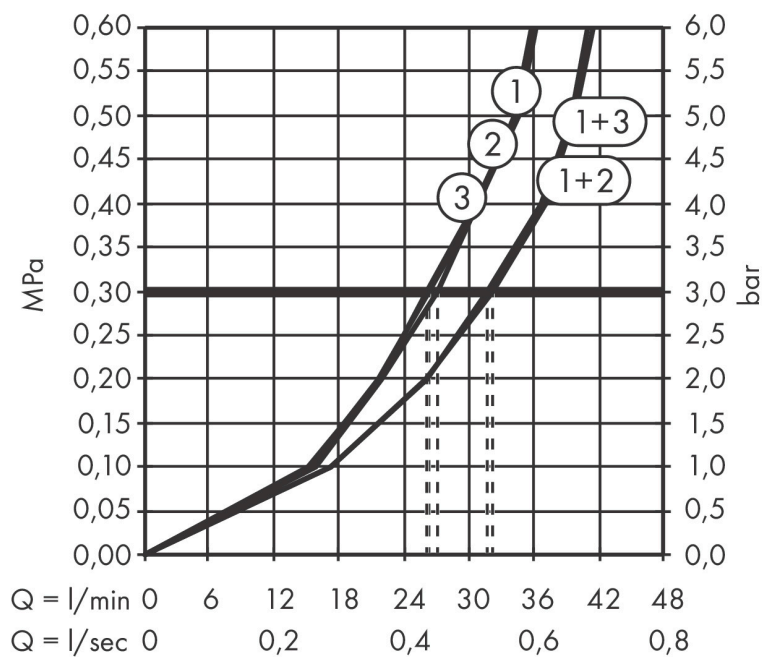


Koder/standarder

- STA 1877

Varumärke hansgrohe
 Art. Namn **ShowSelect Comfort Q** Ventil för inbyggd 3 funktioner
 Art. Nr. 15587000
 RSK-nr. 8295786
 Ytskikt Krom
 Pos 1

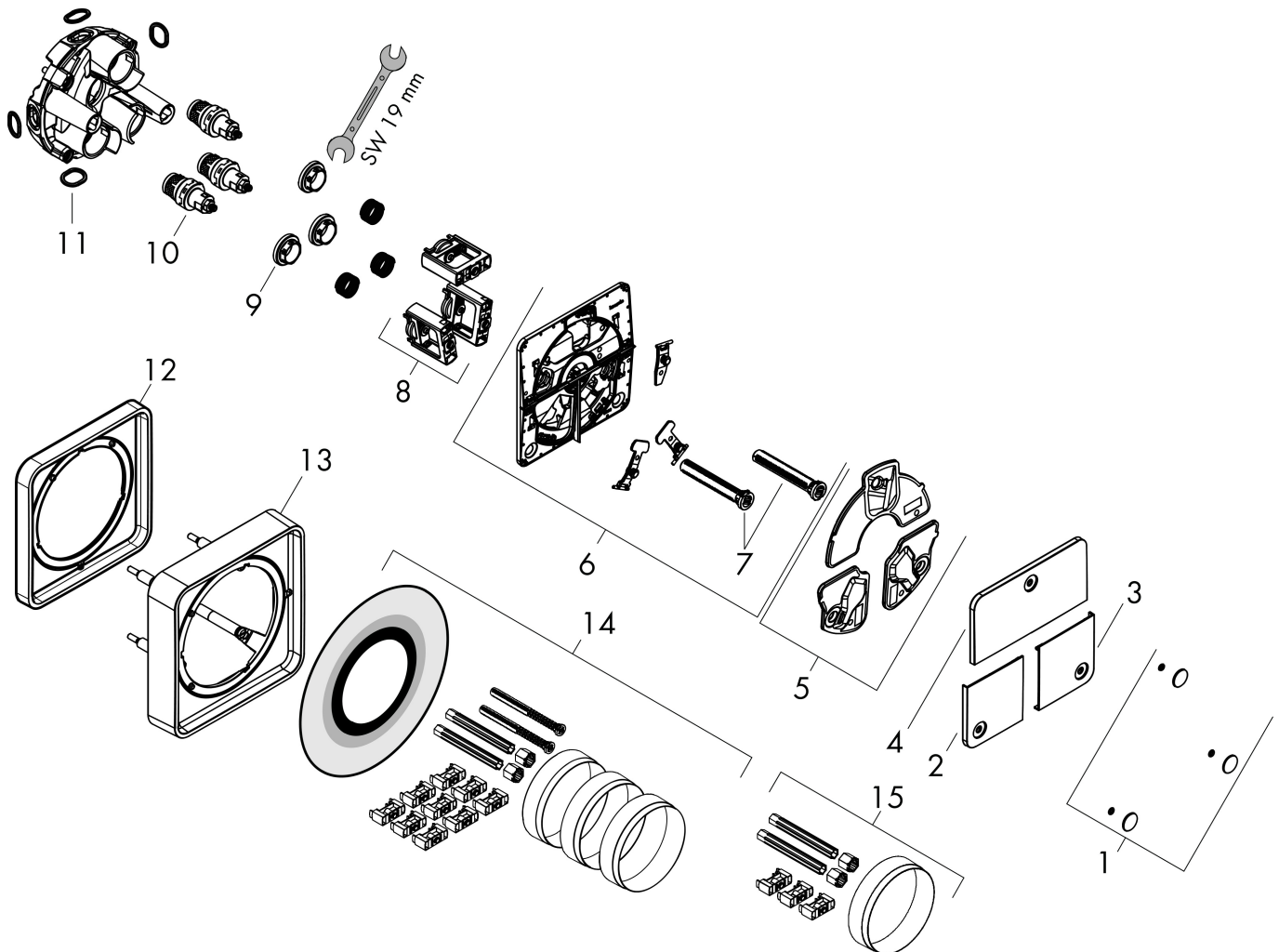
Flödesdiagram



- 1 Avlopp 1
- 2 Avlopp 2
- 3 Avlopp 3

Varumärke	hansgrohe
Art. Namn	ShowerSelect Comfort Q Ventil för inbyggnad 3 funktioner
Art. Nr.	15587000
RSK-nr.	8295786
Ytskikt	Krom
Pos	1

Reservdelssritning för byggnadsår: >09/23



Varumärke hansgrohe
 Art. Namn **ShowerSelect Comfort Q** Ventil för inbyggnad 3 funktioner
 Art. Nr. 15587000
 RSK-nr. 8295786
 Ytskikt Krom
 Pos 1

Reservdelslista för byggnadsår: >09/23

Pos.	Beskrivning	Art.nr.
1	Symbol-set	94924000
2	Tryckknapp	94950000
3	Tryckknapp	94951000
4	Tryckknapp	94949000
5	Tätningset	94942000
6	null	94944000
7	Kompensationsset	94930000
8	Select-adapter	94900000
9	Mutter	98368000
10	Avstängningsventil (AVP)	95758000
11	O-ring 16x2,5	98134000
12	Förlängare 5 mm	13613000
13	Förlängare 22 mm	13618000
14	Förlängare 25 - 75 mm	13632000
15	Förlängare 25 mm	13638000
a	inbyggnadsdel	01500180
b	Adapterset	13588000
c	serviceverktyg	87567000