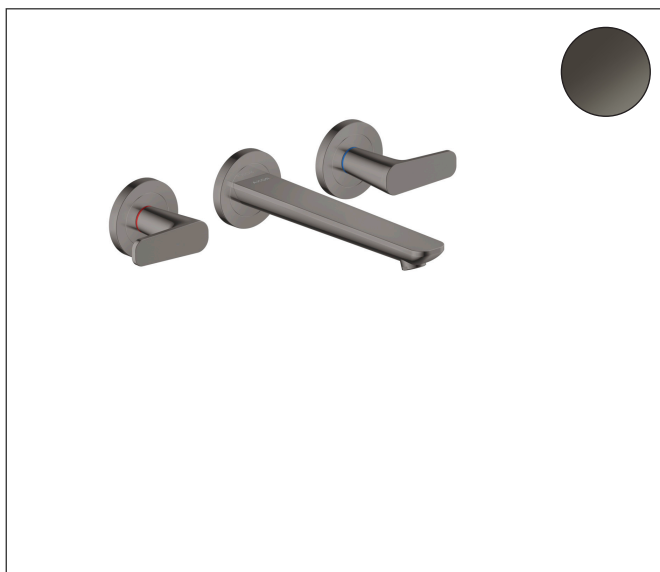


|           |  |
|-----------|--|
| Varumärke | AXOR   |
| Art. Namn | <b>AXOR Citterio C</b> 3-håls tvättställsblandare 195mm för inbyggnad i vägg |
| Art. Nr.  | 49070330   |
| RSK-nr.   | 8295810  |
| Ytskikt   | Polerad svart krom PVD   |
| Pos       | 1  |

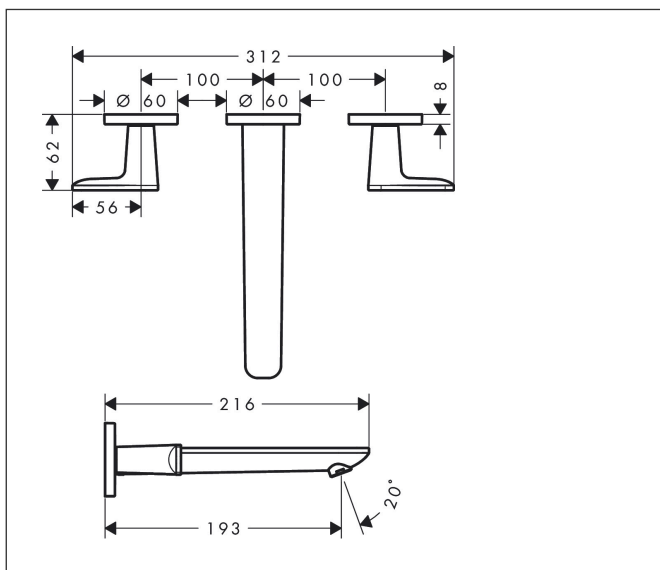
## Produktbild



## Funktioner

- består av: 3-håls tvättställsblandare för inbyggnad i vägg, bottenventil
- överhäng: 193 mm
- handtagsvariant: spakhandtag
- stråltyp: normalstråle
- maximal flödesmängd vid 3 bar: 5 l/min
- med avstängningsventiler varmt/kallt 90°
- öppen bottenventil
- ljudklass: I
- flödesklass: O
- EU taxonomy: max. 6 l/min - Substantial Contribution (SC) möjligt
- LEED: 35 % reduktion - max. 5,4 l/min
- BREEAM: nivå 2 - max. 7,5 l/min

## Ritning



## Teknologi



## Certifikat



## Koder/standarder

- STA 1420

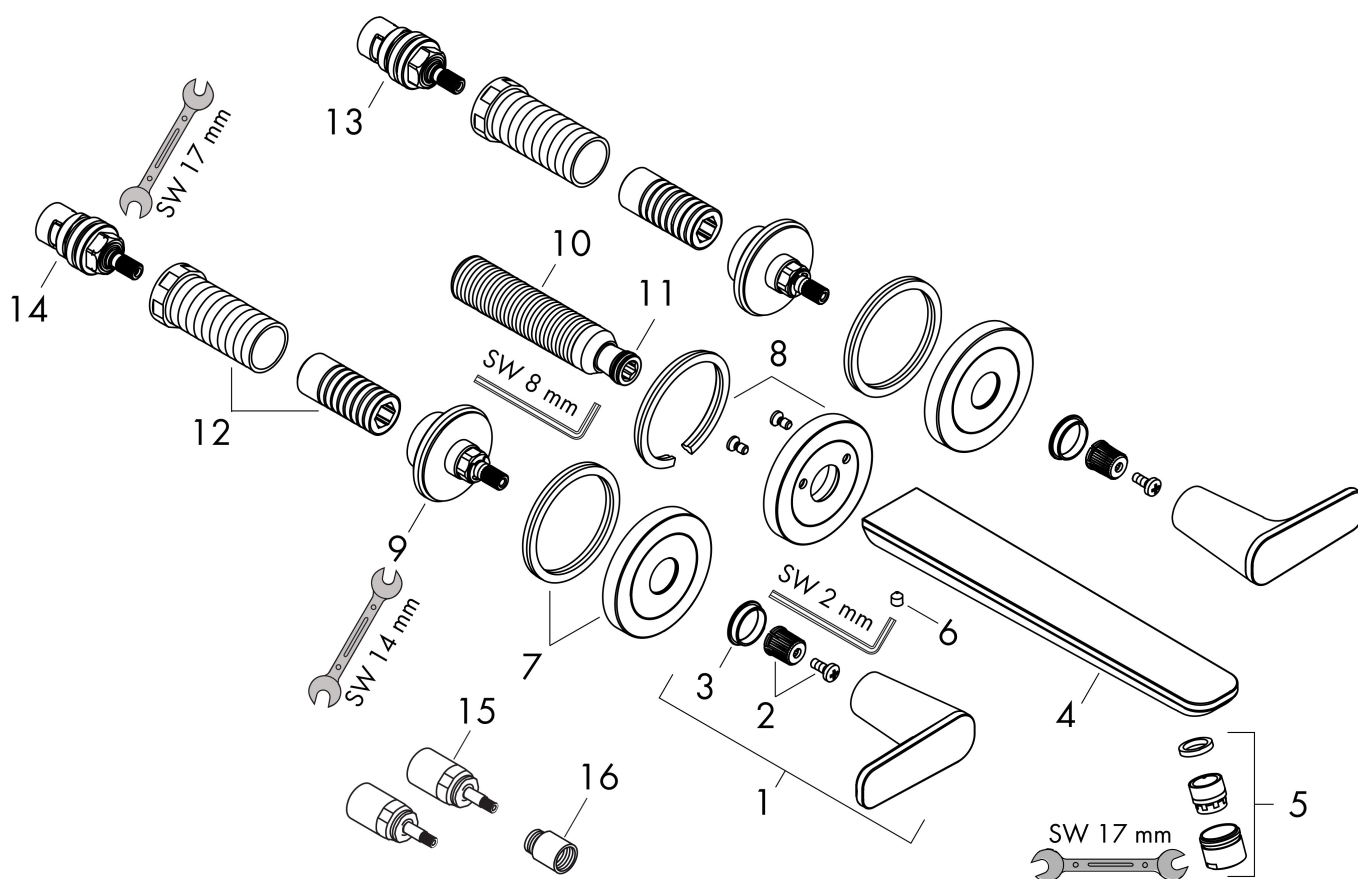
Varumärke AXOR  
 Art. Namn **AXOR Citterio C** 3-håls tvättställsblandare 195mm för inbyggnad i vägg  
 Art. Nr. 49070330  
 RSK-nr. 8295810  
 Ytskikt Polerad svart krom PVD  
 Pos 1

## Flödesdiagram



|           |  |
|-----------|--|
| Varumärke | AXOR   |
| Art. Namn | <b>AXOR Citterio C</b> 3-håls tvättställsblandare 195mm för inbyggnad i vägg |
| Art. Nr.  | 49070330   |
| RSK-nr.   | 8295810  |
| Ytskikt   | Polerad svart krom PVD   |
| Pos       | 1  |

## Reservdelsritning för byggnadsår: >06/24



|           |  |
|-----------|--|
| Varumärke | AXOR   |
| Art. Namn | <b>AXOR Citterio C</b> 3-håls tvättställsblandare 195mm för inbyggnad i vägg |
| Art. Nr.  | 49070330   |
| RSK-nr.   | 8295810  |
| Ytskikt   | Polerad svart krom PVD   |
| Pos       | 1  |

## Reservdelslista för byggnadsår: >06/24

| Pos. | Beskrivning                         | Art.nr.  |
|------|-------------------------------------|----------|
| 1    | Grepp                               | 87792330 |
| 2    | null                                | 98932000 |
| 3    | Färgringsset kall/varm              | 98927000 |
| 4    | Pip kpl.                            | 87789330 |
| 5    | Luftblandare M18x1 (5 l/min)        | 95384330 |
| 6    | null                                | 94810000 |
| 7    | Rosett till grepp                   | 87791330 |
| 8    | Rosett till pip                     | 87794330 |
| 9    | Mutter                              | 87142000 |
| 10   | Anslutningsnippel G½                | 98933000 |
| 11   | O-ring 11x2                         | 98127000 |
| 12   | Avstängningsventil högerstängande   | 94009000 |
| 13   | Avstängningsventil högerstängande   | 96350000 |
| 14   | Avstängningsventil vänsterstängande | 96351000 |
| 15   | Förlängare 25 mm                    | 96259000 |
| 16   | Förlängare 25 mm                    | 95413000 |
| a    | Avlöppsventil                       | 51301330 |