

| | |
|-----------|---|
| Varumärke | AXOR |
| Art. Namn | AXOR One Tvättställsblandare Select 170 med push-open ventil |
| Art. Nr. | 48020300 |
| RSK-nr. | 8295936 |
| Ytskikt | Polerad rödguld PVD |
| Pos | 1 |



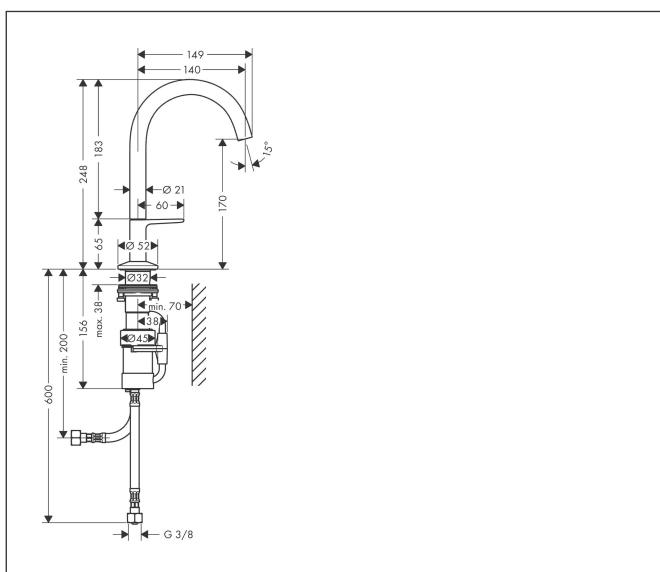
Produktbild



Funktioner

- består av: Tvättställsblandare, bottenventil
- ComfortZone: 170
- överhäng: 140 mm
- kranhöjd: 170 mm
- handtagsvariant: Select
- stråltyp: normalstråle
- maximal flödesmängd vid 3 bar: 5 l/min
- Selectinsats med temperaturkontroll
- Select-grepp för att stänga av/slå på vattnet
- temperaturbegränsning inställningsbar
- push-open avloppsventil G 1 ¼
- material bottenventil: metall
- EU taxonomy: max. 6 l/min - Substantial Contribution (SC) möjligt
- LEED: 35 % reduktion - max. 5,4 l/min
- BREEAM: nivå 2 - max. 7,5 l/min

Ritning



Teknologi



Certifikat



Koder/standarder

- STA 1743

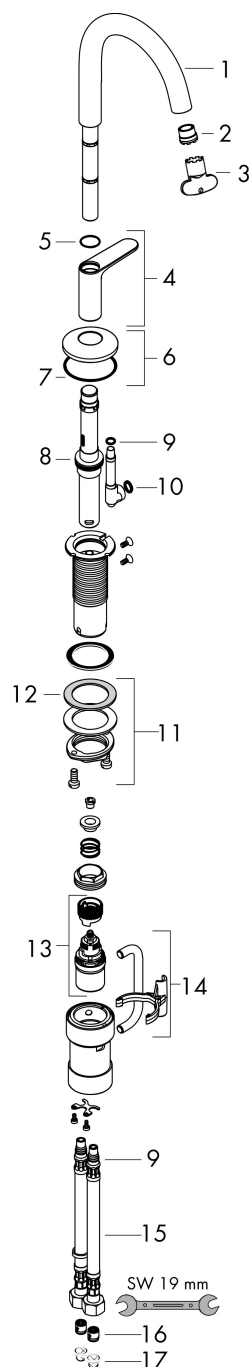
Varumärke AXOR
 Art. Namn **AXOR One** Tvättställsblandare Select 170 med push-open ventil
 Art. Nr. 48020300
 RSK-nr. 8295936
 Ytskikt Polerad rödguld PVD
 Pos 1

Flödesdiagram



| | |
|-----------|---|
| Varumärke | AXOR |
| Art. Namn | AXOR One Tvättställsblandare Select 170 med push-open ventil |
| Art. Nr. | 48020300 |
| RSK-nr. | 8295936 |
| Ytskikt | Polerad rödguld PVD |
| Pos | 1 |

Reservdelsritning för byggnadsår: >04/21



| | |
|-----------|---|
| Varumärke | AXOR |
| Art. Namn | AXOR One Tvättställsblandare Select 170 med push-open ventil |
| Art. Nr. | 48020300 |
| RSK-nr. | 8295936 |
| Ytskikt | Polerad rödguld PVD |
| Pos | 1 |

Reservdelslista för byggnadsår: >04/21

| Pos. | Beskrivning | Art.nr. |
|------|--------------------------------------|----------|
| 1 | Pip kpl. | 94234300 |
| 2 | Luftblandare kpl. | 93118000 |
| 3 | Monteringsverktyg | 98987000 |
| 4 | Grepp | 94238300 |
| 5 | O-ring 17x1 | 94259000 |
| 6 | Rosett | 93998300 |
| 7 | O-Ring 46x2 | 98195000 |
| 8 | O-ring 24x2,5 | 98145000 |
| 9 | O-ring 7x1,5 | 98422000 |
| 10 | O-ring 8x2 | 98112000 |
| 11 | null | 13961000 |
| 12 | Glidring | 97548000 |
| 13 | Kartusch kpl. | 92529000 |
| 14 | Anslutningsvinkel | 94262000 |
| 15 | Anslutningsslang 450 mm M8x0,75 G3/8 | 93405000 |
| 16 | Backventil DW 10 | 96456000 |
| 17 | Silpackning | 95291000 |
| a | Push-open bottenventil | 50100300 |
| b | null | 13898000 |