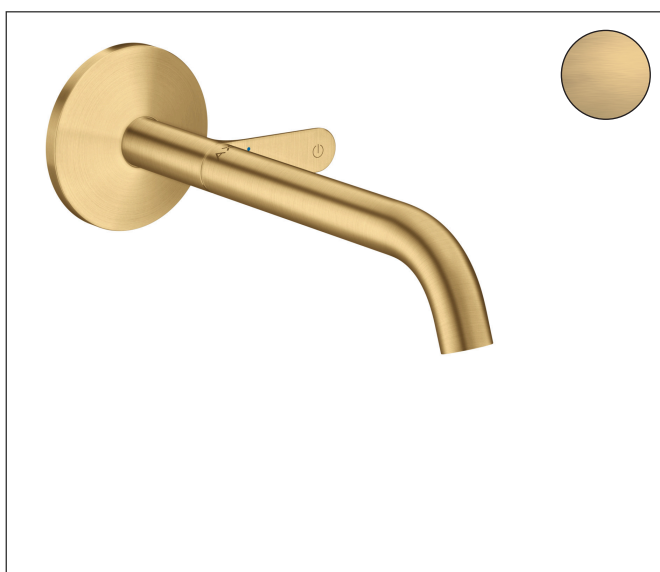


Varumärke	AXOR
Art. Namn	<b>AXOR One</b> Tvättställsblandare för inbyggnad i vägg Select med 220 mm pip
Art. Nr.	48112250
RSK-nr.	8295989
Ytskikt	Borstad guld-optik PVD
Pos	1



## Produktbild



## Funktioner

- består av: tvättställsblandare för inbyggnad i vägg, bottenventil
- överhäng: 220 mm
- handtagsvariant: Select
- stråltyp: normalstråle
- maximal flödesmängd vid 3 bar: 5 l/min
- Selectinsats med temperaturkontroll
- Select-grepp för att stänga av/slå på vattnet
- öppen bottenventil
- ljudklass: I
- flödesklass: O
- EU taxonomy: max. 6 l/min - Substantial Contribution (SC) möjligt
- LEED: 35 % reduktion - max. 5,4 l/min
- BREEAM: nivå 2 - max. 7,5 l/min

## Ritning



## Teknologi



## Certifikat



## Koder/standarder

- STA 1743

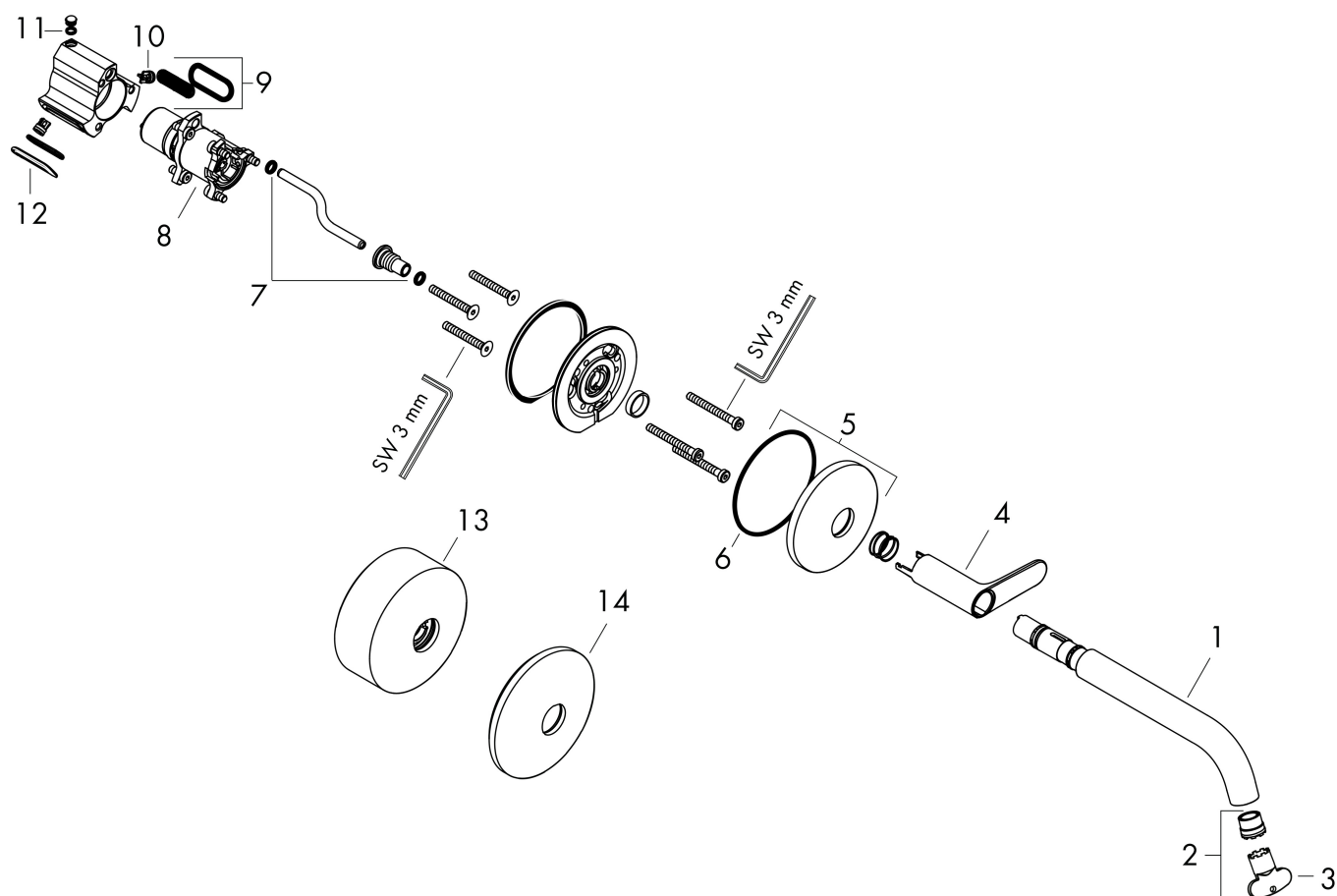
Varumärke AXOR  
 Art. Namn **AXOR One** Tvättställsblandare för inbyggnad i vägg Select med 220 mm pip  
 Art. Nr. 48112250  
 RSK-nr. 8295989  
 Ytskikt Borstad guld-optik PVD  
 Pos 1

## Flödesdiagram



Varumärke	AXOR
Art. Namn	<b>AXOR One</b> Tvättställsblandare för inbyggnad i vägg Select med 220 mm pip
Art. Nr.	48112250
RSK-nr.	8295989
Ytskikt	Borstad guld-optik PVD
Pos	1

## Reservdelssritning för byggnadsår: >06/21



Varumärke AXOR  
Art. Namn **AXOR One** Tvättställsblandare för inbyggnad i vägg Select med 220 mm pip  
Art. Nr. 48112250  
RSK-nr. 8295989  
Ytskikt Borstad guld-optik PVD  
Pos 1

## Reservdel lista för byggnadsår: >06/21

Pos.	Beskrivning	Art.nr.
1	Pip kpl.	94313250
2	Luftblandare kpl.	93118000
3	Monteringsverktyg	98987000
4	Grepp	94314250
5	Rosett Ø 80 mm	94315250
6	O-ring 72x2	98395000
7	O-ring 6x2	98458000
8	Kartusch kpl.	94317000
9	null	94316000
10	Backventil	93250000
11	O-ring 4x1,5	93463000
12	O-ring 25x2,5	92146000
13	Rosett Ø 90 mm	13611250
14	Täckplatta höjd = 36 mm (vid för stort indbyggnadsdjup)	13610250
a	inbyggnadsdel	13625180