

Varumärke	AXOR
Art. Namn	AXOR One Tvättställsblandare för inbyggnad i vägg Select med 220 mm pip
Art. Nr.	48112990
RSK-nr.	8295998
Ytskikt	Polerad guld-optik PVD
Pos	1



Produktbild



Funktioner

- består av: tvättställsblandare för inbyggnad i vägg, bottenventil
- överhäng: 220 mm
- handtagsvariant: Select
- stråltyp: normalstråle
- maximal flödesmängd vid 3 bar: 5 l/min
- Selectinsats med temperaturkontroll
- Select-grepp för att stänga av/slå på vattnet
- öppen bottenventil
- ljudklass: I
- flödesklass: O
- EU taxonomy: max. 6 l/min - Substantial Contribution (SC) möjligt
- LEED: 35 % reduktion - max. 5,4 l/min
- BREEAM: nivå 2 - max. 7,5 l/min

Ritning



Teknologi



Certifikat



Koder/standarder

- STA 1743

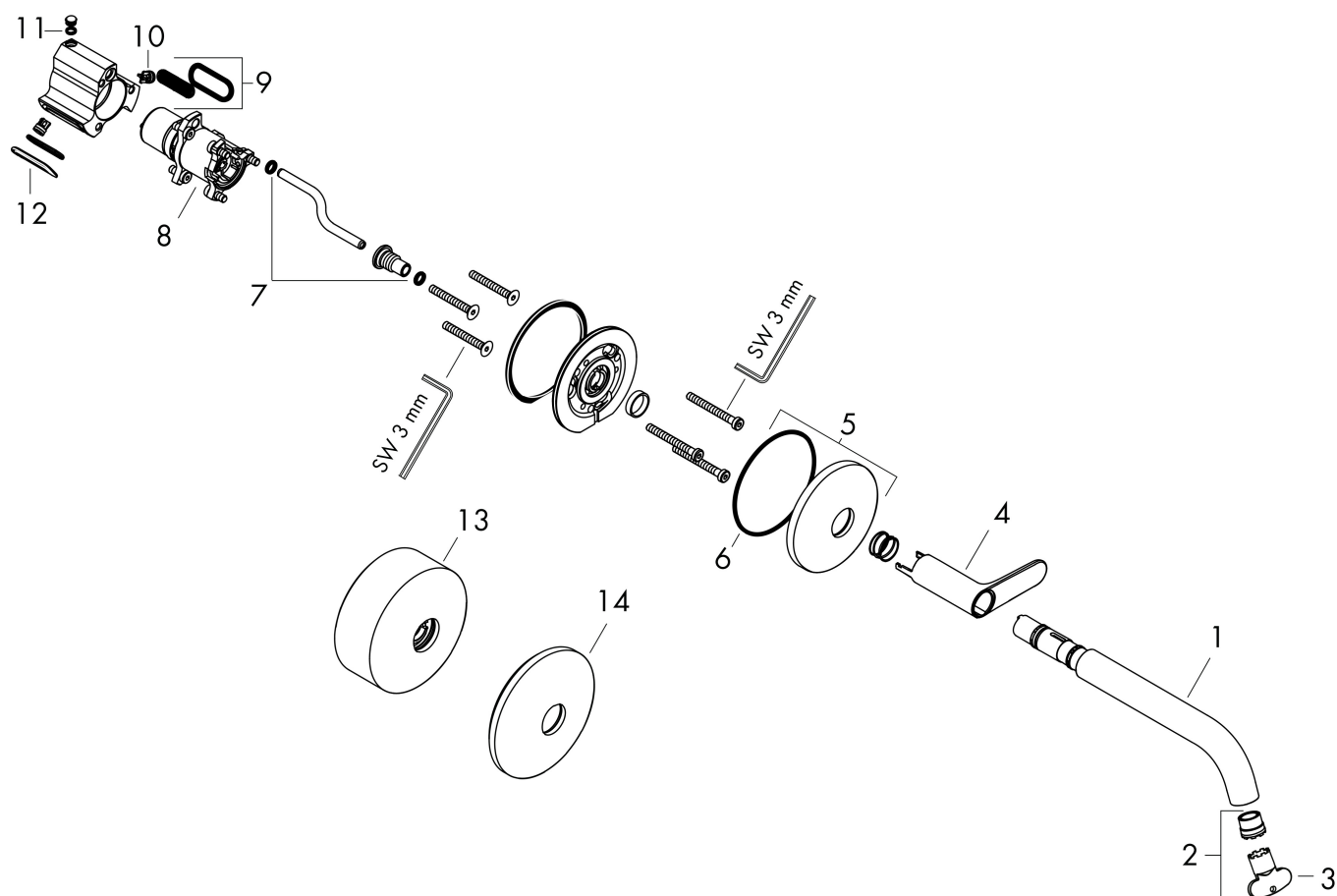
Varumärke AXOR
 Art. Namn **AXOR One** Tvättställsblandare för inbyggnad i vägg Select med 220 mm pip
 Art. Nr. 48112990
 RSK-nr. 8295998
 Ytskikt Polerad guld-optik PVD
 Pos 1

Flödesdiagram



Varumärke	AXOR
Art. Namn	AXOR One Tvättställsblandare för inbyggnad i vägg Select med 220 mm pip
Art. Nr.	48112990
RSK-nr.	8295998
Ytskikt	Polerad guld-optik PVD
Pos	1

Reservdelsritning för byggnadsår: >06/21



Varumärke	AXOR
Art. Namn	AXOR One Tvättställsblandare för inbyggnad i vägg Select med 220 mm pip
Art. Nr.	48112990
RSK-nr.	8295998
Ytskikt	Polerad guld-optik PVD
Pos	1

Reservdelslista för byggnadsår: >06/21

Pos.	Beskrivning	Art.nr.
1	Pip kpl.	94313990
2	Luftblandare kpl.	93118000
3	Monteringsverktyg	98987000
4	Grepp	94314990
5	Rosett Ø 80 mm	94315990
6	O-ring 72x2	98395000
7	O-ring 6x2	98458000
8	Kartusch kpl.	94317000
9	null	94316000
10	Backventil	93250000
11	O-ring 4x1,5	93463000
12	O-ring 25x2,5	92146000
13	Täckplatta höjd = 36 mm (vid för stort indbyggnadsdjup)	13610990
14	Rosett Ø 90 mm	13611990
a	inbyggnadsdel	13625180