

Varumärke	hansgrohe
Art. Namn	<b>Ecostat E</b> Termostat HighFlow för inbyggnad
Art. Nr.	15706000
RSK-nr.	8310296
Ytskikt	Krom
Pos	1

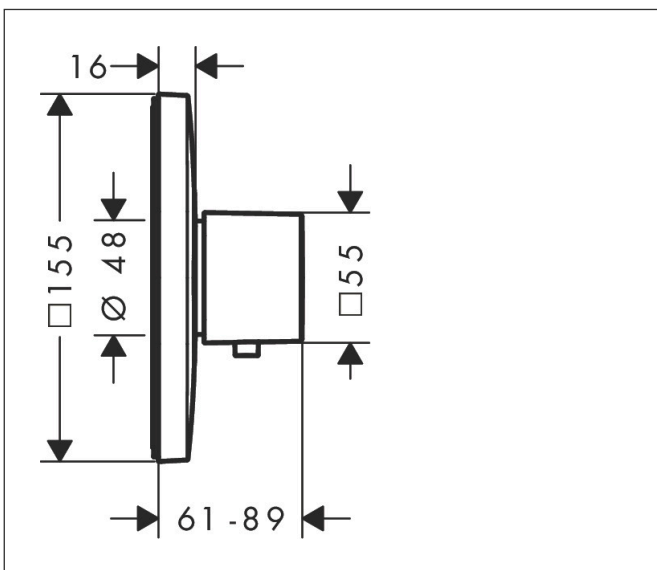
## Produktbild



## Funktioner

- 1 funktion
- termostatsats
- flödesmängd övre utlopp: 42 l/min
- flödesmängd nedre utlopp: 42 l/min
- maximal flödesmängd vid 3 bar: 59 l/min
- Säkerhetsspärr vid 40 °C
- temperaturbegränsning inställningsbar

## Ritning



## Teknologi



## Certifikat

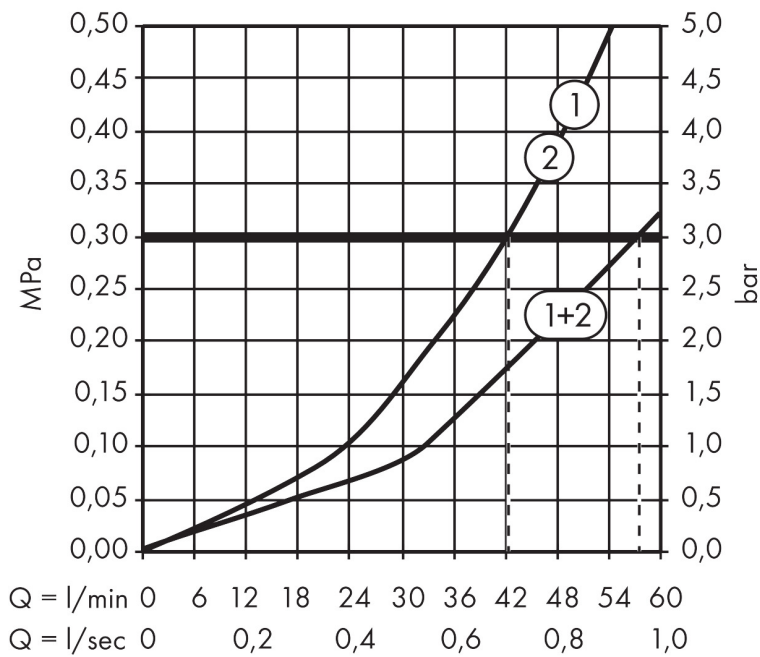


## Koder/standarder

- STA 1400

Varumärke hansgrohe  
 Art. Namn **Ecostat E** Termostat HighFlow för inbyggnad  
 Art. Nr. 15706000  
 RSK-nr. 8310296  
 Ytskikt Krom  
 Pos 1

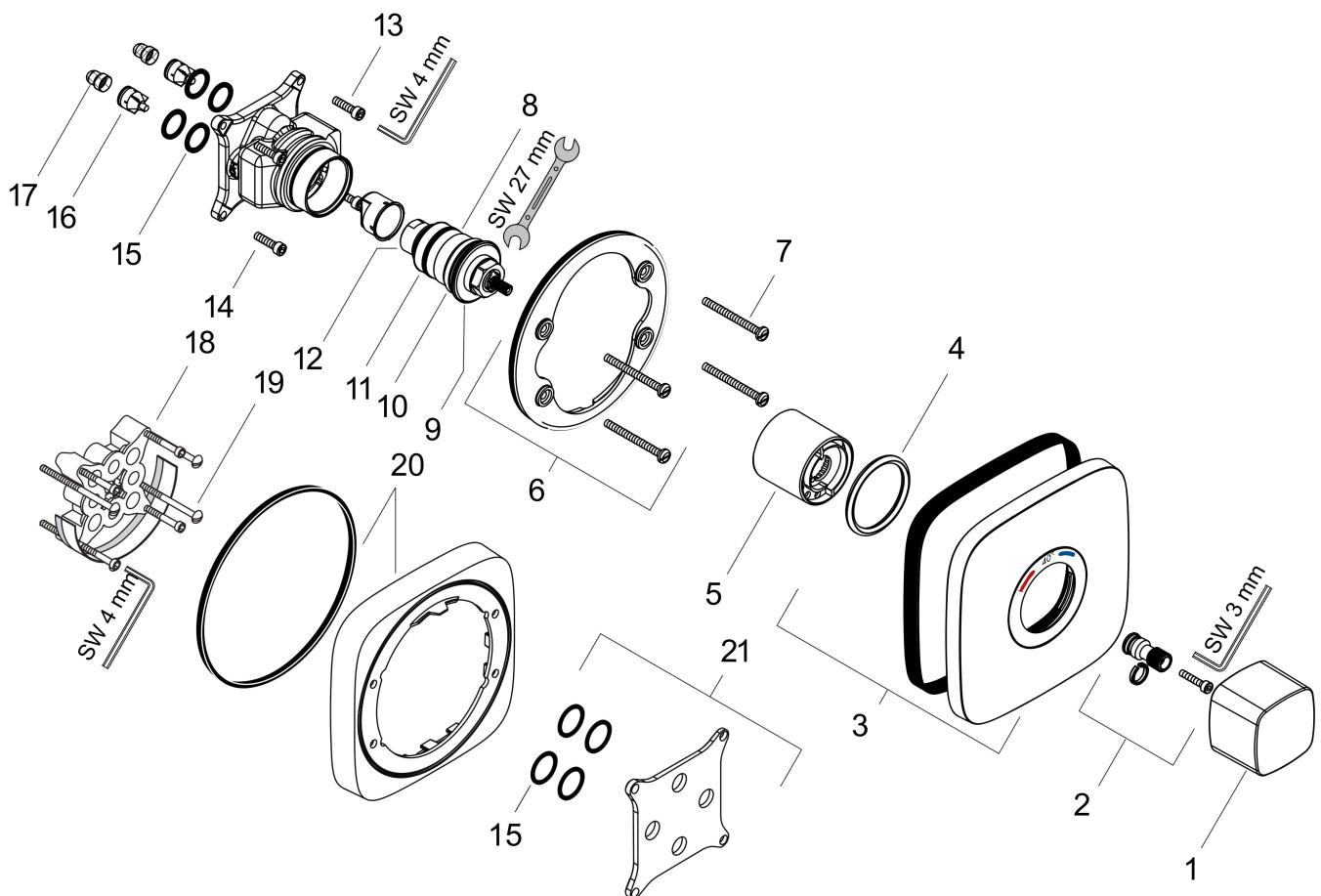
## Flödesdiagram



1 Avlopp 1  
 2 Avlopp 2

Varumärke	hansgrohe
Art. Namn	<b>Ecostat E</b> Termostat HighFlow för inbyggnad
Art. Nr.	15706000
RSK-nr.	8310296
Ytskikt	Krom
Pos	1

## Reservdelssritning för byggnadsår: >05/14



Varumärke hansgrohe  
 Art. Namn **Ecostat E** Termostat HighFlow för inbyggnad  
 Art. Nr. 15706000  
 RSK-nr. 8310296  
 Ytskikt Krom  
 Pos 1

## Reservdelslista för byggnadsår: >05/14

Pos.	Beskrivning	Art.nr.
1	Termostatgrepp	95906000
2	Greppadapter	96435000
3	Rosett 155 / 155 mm	92277000
4	O-ring 48x5	98174000
5	hylsa	92276000
6	null	98793000
7	Skruvset	96454000
8	Termostatinsats	96633000
9	O-ring 43x1,5	98148000
10	Tätningset	96636000
11	O-ring 38x2,5	98198000
12	O-ring 34x2	98383000
13	O-ring 26x2	98147000
14	Skruvset	96525000
15	O-ring 16x2	98133000
16	Backventil-set DW 15	97350000
17	null	98513000
18	Förlängare 25 mm	13595000
19	Skruvset	97747000
20	Förlängare 22 mm	15597000
21	Kompensationsset 1"	95521000
a	inbyggnadsdel	01800180
b	Adapter för ombytta anslutningar	93181000
c	Fett	90920000