

Varumärke	AXOR
Art. Namn	AXOR ShowerSelect Termostat Highflow för inbyggnad softsquare
Art. Nr.	36711000
RSK-nr.	8310348
Ytsikt	Krom
Pos	1

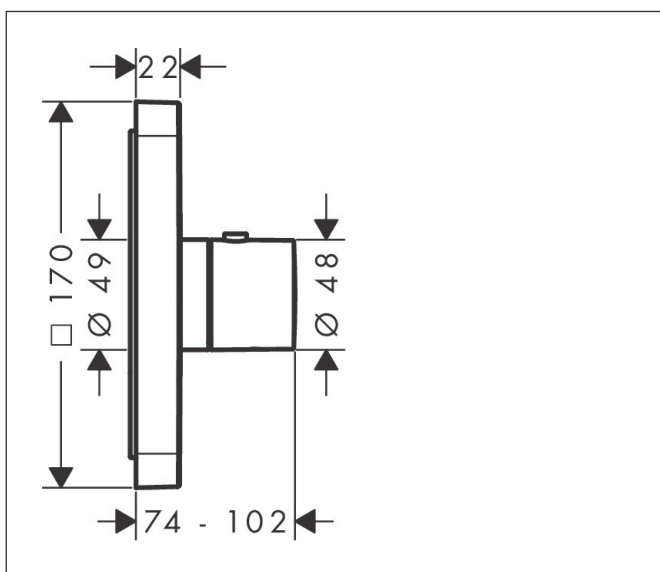
Produktbild



Funktioner

- 1 funktion
- termostatsats
- flödesmängd övre utlopp: 42 l/min
- flödesmängd nedre utlopp: 42 l/min
- maximal flödesmängd vid 3 bar: 59 l/min
- Säkerhetsspärr vid 40 °C
- temperaturbegränsning inställningsbar
- ljudklass: I
- flödesklass: C, B

Ritning



Teknologi



Certifikat

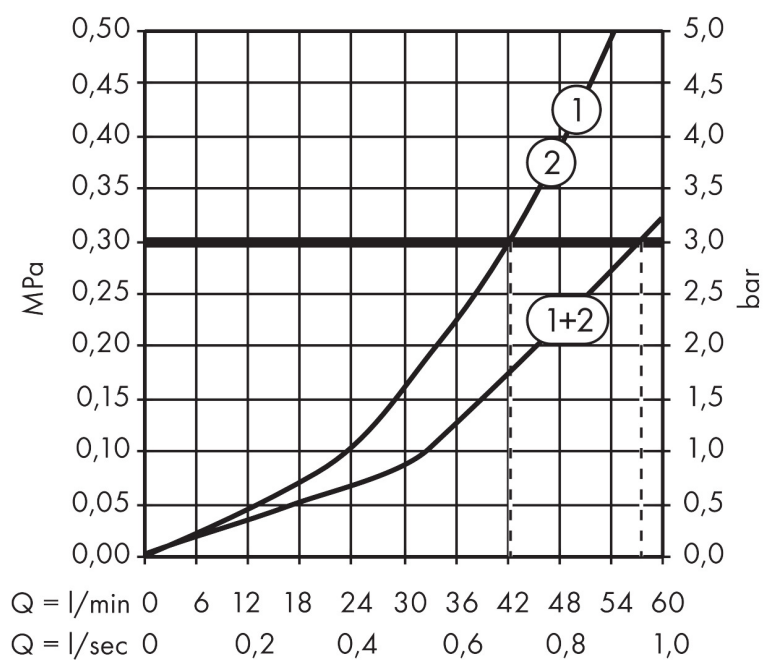


Koder/standarder

- STA 1400

Varumärke AXOR
 Art. Namn **AXOR ShowerSelect** Termostat Highflow för inbyggd softsquare
 Art. Nr. 36711000
 RSK-nr. 8310348
 Ytskikt Krom
 Pos 1

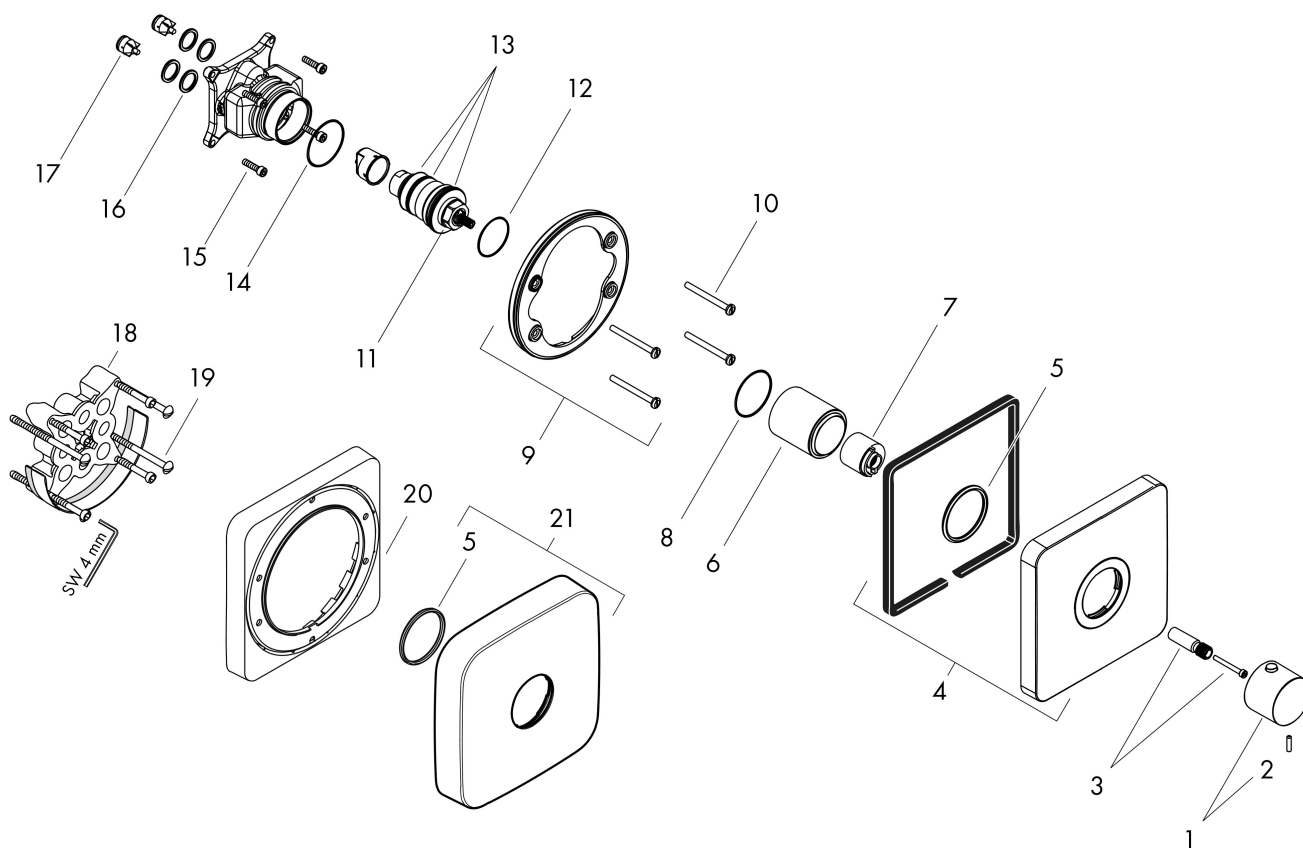
Flödesdiagram



1 Avlopp 1
 2 Avlopp 2

Varumärke	AXOR
Art. Namn	AXOR ShowerSelect Termostat Highflow för inbyggd softsquare
Art. Nr.	36711000
RSK-nr.	8310348
Ytsikt	Krom
Pos	1

Reservdelssritning för byggnadsår: >11/16



Varumärke	AXOR
Art. Namn	AXOR ShowerSelect Termostat Highflow för inbyggnad softsquare
Art. Nr.	36711000
RSK-nr.	8310348
Ytskikt	Krom
Pos	1

Reservdelslista för byggnadsår: >11/16

Pos.	Beskrivning	Art.nr.
1	Termostatgrepp	92534000
2	null	97669000
3	Greppadapter	98701000
4	Rosett 170 / 170 mm	92535000
5	O-ring 48x4	98414000
6	hylsa	95331000
7	null	97334000
8	O-ring 45x1,5	92542000
9	null	98793000
10	Skruvset	96454000
11	Termostatfinsats	96633000
12	O-ring 35x2	92604000
13	Tätningssät	96636000
14	O-ring 43x1,5	98148000
15	Skruvset	96525000
16	O-ring 16x2	98133000
17	Backventil-set DW 15	97350000
18	Förlängare 25 mm	13595000
19	Skruvset	97747000
20	Förlängare 22 mm	98860000
21	Täckplatta höjd = 33 mm (vid för stort indbyggnadsdjup)	14971000
a	inbyggnadsdel	01800180
b	Adapter för ombytta anslutningar	93181000
c	Monteringsskene-set	96615000
d	Fett	90920000