

Varumärke	AXOR
Art. Namn	AXOR ShowerSelect Termostat Highflow för inbyggnad softsquare med avstängning
Art. Nr.	36706000
RSK-nr.	8310349
Ytsikt	Krom
Pos	1

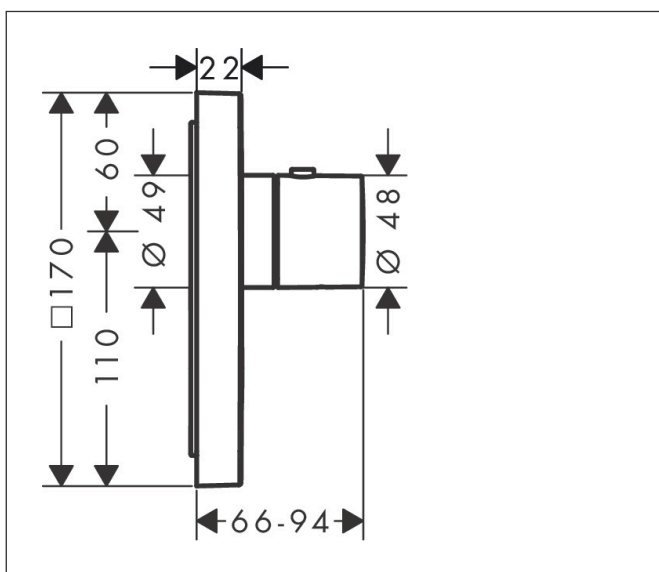
Produktbild



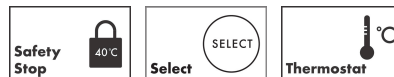
Funktioner

- 1 funktion och 1 extra uttag
- Select-knapp (på/av) för 1 funktion
- termostatinsats
- flödesmängd övre utlopp: 59 l/min
- maximal flödesmängd vid 3 bar: 59 l/min
- Säkerhetsspärr vid 40 °C
- temperaturbegränsning inställningsbar
- termostat levereras med knapp handdusch

Ritning



Teknologi



Certifikat

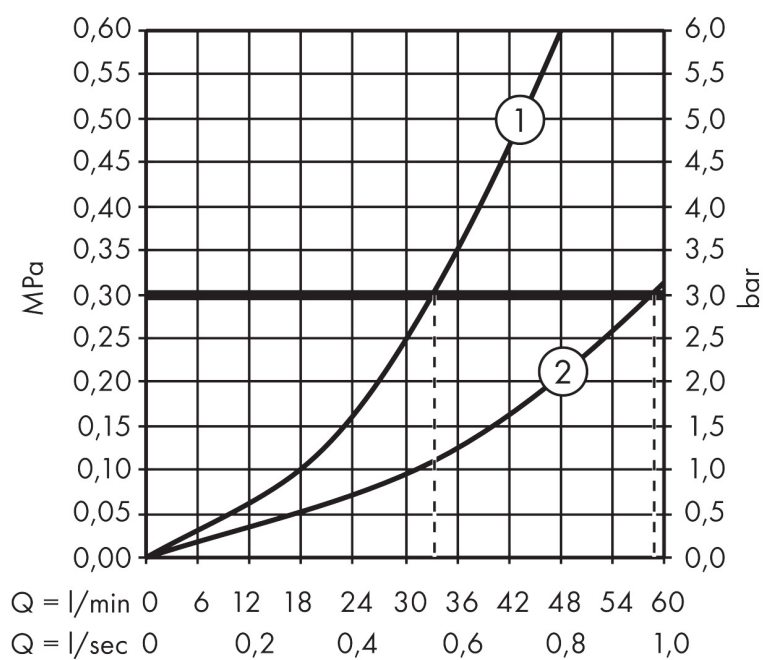


Koder/standarder

- STA 1401

Varumärke AXOR
 Art. Namn **AXOR ShowerSelect** Termostat Highflow för inbyggnad softsquare med avstängning
 Art. Nr. 36706000
 RSK-nr. 8310349
 Ytsikt Krom
 Pos 1

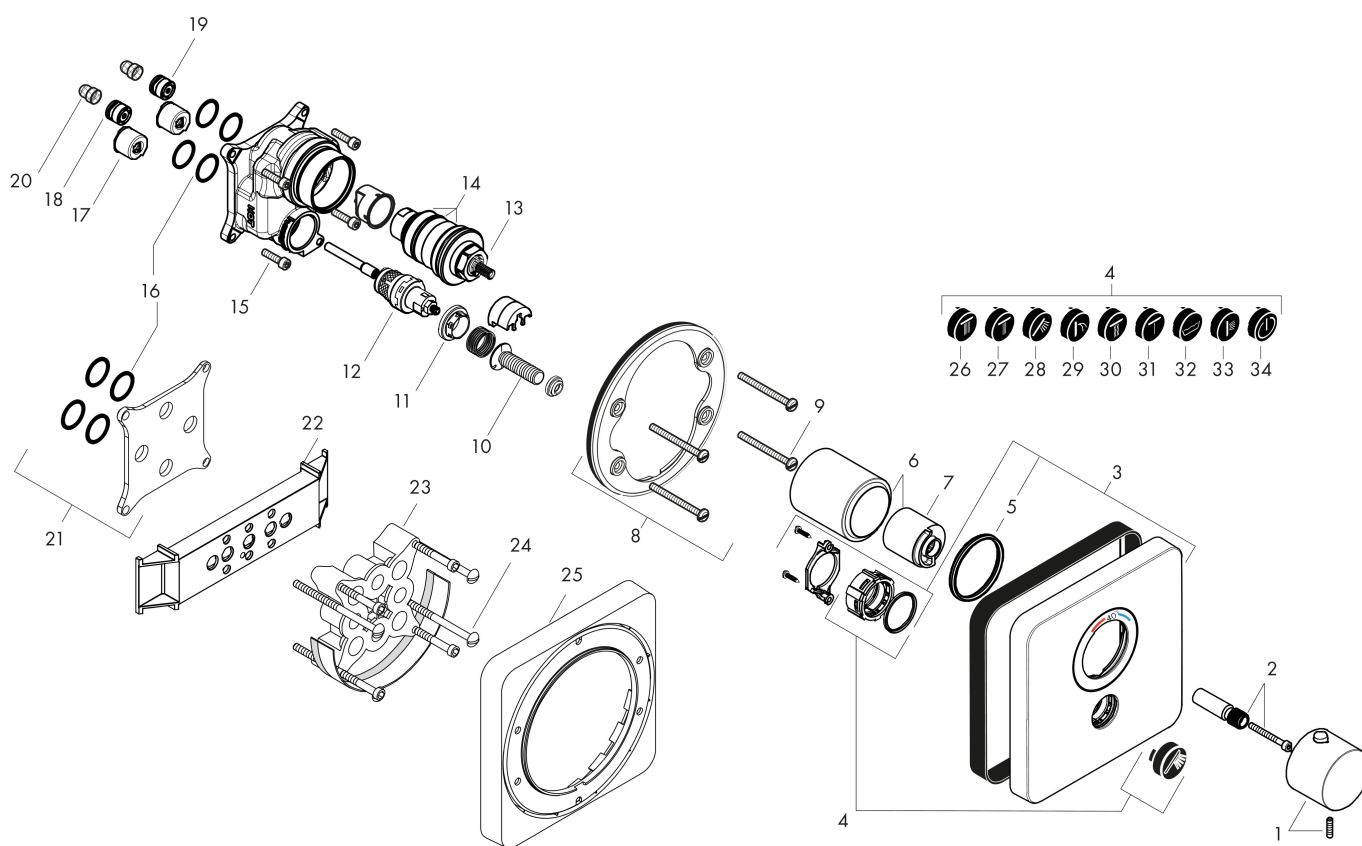
Flödesdiagram



1 Avlopp 1
 2 Avlopp 2

Varumärke	AXOR
Art. Namn	AXOR ShowerSelect Termostat Highflow för inbyggnad softsquare med avstängning
Art. Nr.	36706000
RSK-nr.	8310349
Ytskikt	Krom
Pos	1

Reservdelssritning för byggnadsår: >09/16



Varumärke AXOR
 Art. Namn **AXOR ShowerSelect** Termostat Highflow för inbyggnad softsquare med avstängning
 Art. Nr. 36706000
 RSK-nr. 8310349
 Ytskikt Krom
 Pos 1

Reservdelstlista för byggnadsår: >09/16

Pos.	Beskrivning	Art.nr.
1	Termostatgrepp	92534000
2	Greppadapter	98701000
3	Rosett	92548000
4	Symbol-set	92544610
5	O-ring 48x4	98414000
6	hylsa	95331000
7	null	97334000
8	null	98793000
9	Skruvset	96454000
10	Select-adapter	92219000
11	Mutter	98368000
12	Avstängningsventil (AVP)	95758000
13	Termostatfinsats	96633000
14	Tätningssät	96636000
15	Skruvset	96525000
16	O-ring 16x2	98133000
17	Ljuddämpare	94073000
18	Backventil (tryckfast upp till 2 MPa)	92594000
19	Backventil	97980000
20	null	98513000
21	Kompensationsset 1"	95521000
22	Monteringsplatta (när väggen inte är tillräckligt djup)	92540000
23	Förlängare 25 mm	13595000
24	Skruvset	97747000
25	Förlängare 22 mm	98860000
26	Symbol huvuddusch Rain stor	93571610
27	Symbol huvuddusch Rain liten	93572610
28	Symbol handdusch	93573610
29	null	93574610
30	Symbol Whirl	93575610
31	Symbol Mono	93576610
32	Symbol Kar	93577610
33	Symbol sidodusch	93578610
34	Symbol On/Off	93579610

Varumärke AXOR
Art. Namn **AXOR ShowerSelect** Termostat Highflow för inbyggnad softsquare med
avstängning
Art. Nr. 36706000
RSK-nr. 8310349
Ytskikt Krom
Pos 1

Reservdelslista för byggnadsår: >09/16

Pos.	Beskrivning	Art.nr.
a	inbyggnadsdel	01800180
b	Adapter för ombytta anslutningar	93181000
c	null	92696000
d	Monteringskene-set	96615000
e	Fett	90920000