

| | |
|-----------|--|
| Varumärke | AXOR |
| Art. Namn | AXOR ShowerSelect Termostat för inbyggnad softsquare för 1 funktion |
| Art. Nr. | 36705000 |
| RSK-nr. | 8310351 |
| Ytskikt | Krom |
| Pos | 1 |

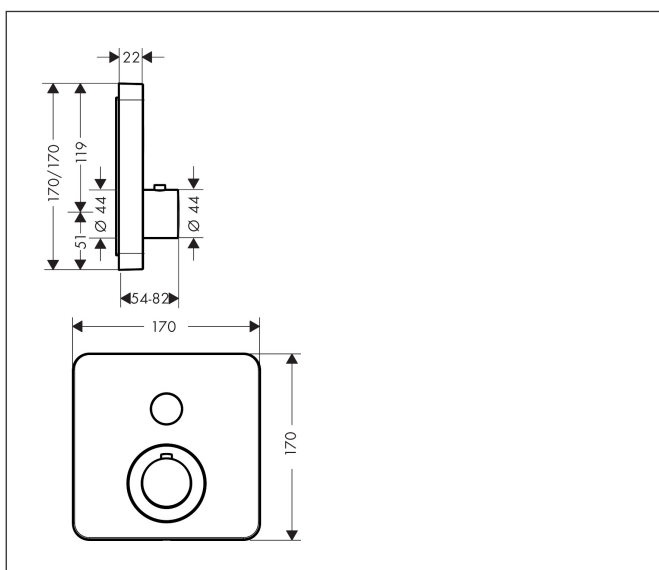
Produktbild



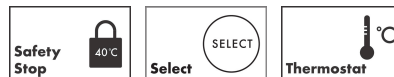
Funktioner

- 1 funktion
- Select-knapp (på/av) för 1 funktion
- termostatinsats
- maximal flödesmängd vid 3 bar: 26 l/min
- Säkerhetsspärr vid 40 °C
- temperaturbegränsning inställningsbar
- termostat levereras med knappen On/Off

Ritning



Teknologi



Cerifikat

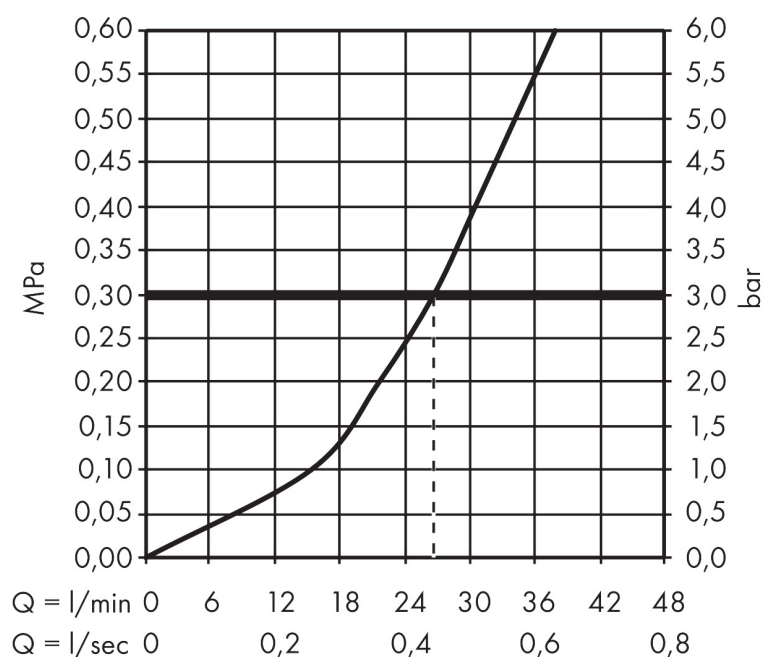


Koder/standarder

- STA 1401

Varumärke AXOR
Art. Namn **AXOR ShowerSelect** Termostat för inbyggnad softsquare för 1 funktion
Art. Nr. 36705000
RSK-nr. 8310351
Ytsikt Krom
Pos 1

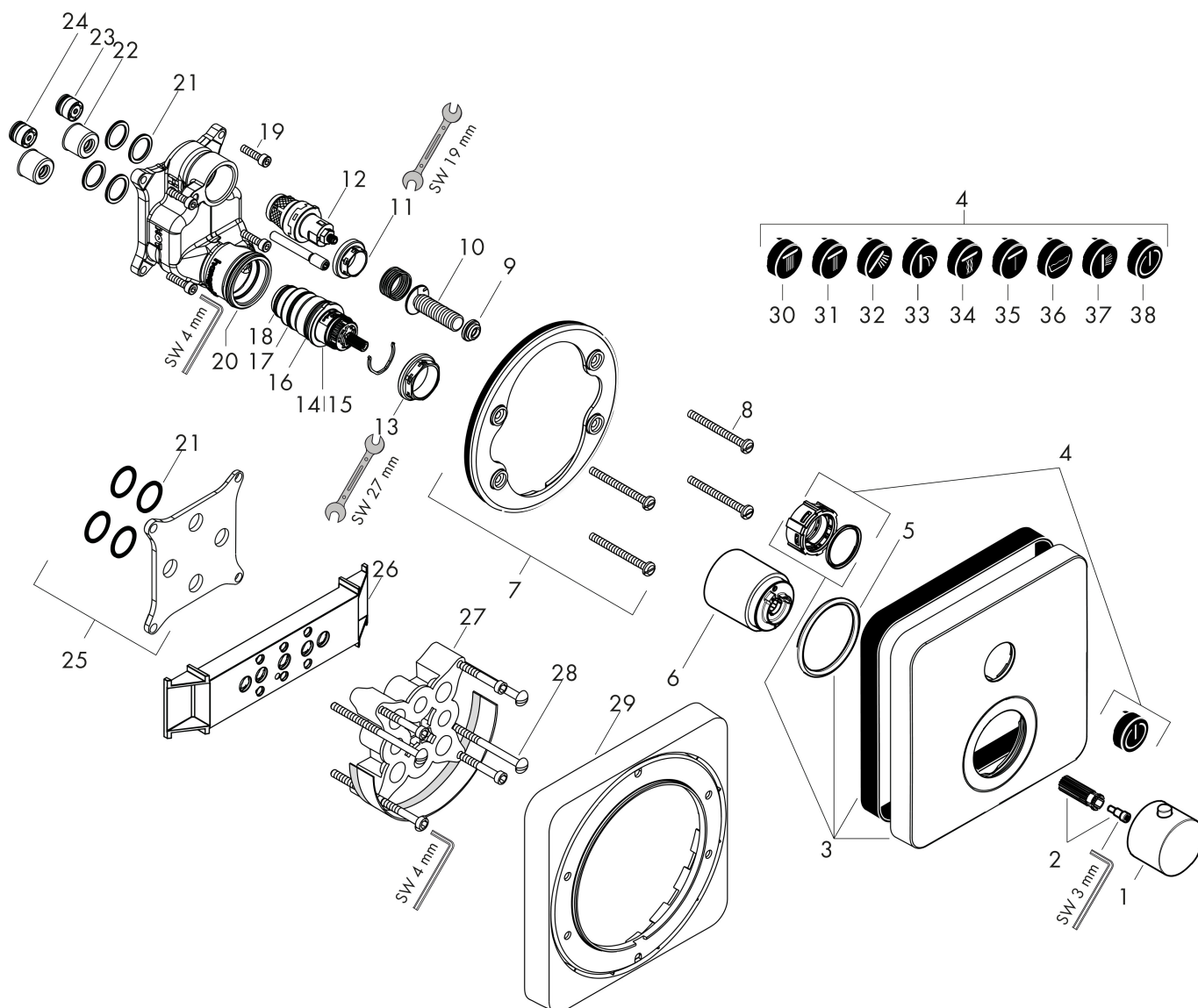
Flödesdiagram



1 Fri genomströmning

| | |
|-----------|---|
| Varumärke | AXOR |
| Art. Namn | AXOR ShowerSelect Termostat för inbyggad softsquare för 1 funktion |
| Art. Nr. | 36705000 |
| RSK-nr. | 8310351 |
| Ytskikt | Krom |
| Pos | 1 |

Reservdelssritning för byggnadsår: >09/16



| | |
|-----------|--|
| Varumärke | AXOR |
| Art. Namn | AXOR ShowerSelect Termostat för inbyggnad softsquare för 1 funktion |
| Art. Nr. | 36705000 |
| RSK-nr. | 8310351 |
| Ytskikt | Krom |
| Pos | 1 |

Reservdelstilla för byggnadsår: >09/16

| Pos. | Beskrivning | Art.nr. |
|------|---|----------|
| 1 | Termostatgrepp | 92840000 |
| 2 | null | 95843000 |
| 3 | Rosett 170 / 170 mm | 93026000 |
| 4 | Symbol-set | 92544610 |
| 5 | O-ring 48x4 | 98414000 |
| 6 | hylsa | 92216000 |
| 7 | null | 98793000 |
| 8 | Skruvset | 96454000 |
| 9 | null | 92696000 |
| 10 | Select-adapter | 92219000 |
| 11 | Mutter | 98368000 |
| 12 | Avstängningsventil (AVP) | 95758000 |
| 13 | Mutter | 98913000 |
| 14 | Termostatinsats | 98282000 |
| 15 | Termostatinsats för omvänd rörföring | 92373000 |
| 16 | O-ring 25x2,5 | 92146000 |
| 17 | O-ring 25x1,5 | 98146000 |
| 18 | O-ring 20x1,5 | 98197000 |
| 19 | Skruvset | 96525000 |
| 20 | O-ring 36x2 | 98156000 |
| 21 | O-ring 16x2 | 98133000 |
| 22 | Ljuddämpare | 94073000 |
| 23 | Backventil | 97980000 |
| 24 | Backventil (tryckfast upp till 2 MPa) | 92594000 |
| 25 | Kompensationsset 1" | 95521000 |
| 26 | Monteringsplatta (när väggen inte är tillräckligt djup) | 92540000 |
| 27 | Förlängare 25 mm | 13595000 |
| 28 | Skruvset | 97747000 |
| 29 | Förlängare 22 mm | 98860000 |
| 30 | Symbol huvuddusch Rain stor | 93571610 |
| 31 | Symbol huvuddusch Rain liten | 93572610 |
| 32 | Symbol handdusch | 93573610 |
| 33 | null | 93574610 |
| 34 | Symbol Whirl | 93575610 |

Varumärke AXOR
Art. Namn **AXOR ShowerSelect** Termostat för inbyggnad softsquare för 1 funktion
Art. Nr. 36705000
RSK-nr. 8310351
Ytskikt Krom
Pos 1

Reservdelstlista för byggnadsår: >09/16

| Pos. | Beskrivning | Art.nr. |
|-------------|----------------------------------|----------------|
| 35 | Symbol Mono | 93576610 |
| 36 | Symbol Kar | 93577610 |
| 37 | Symbol sidodusch | 93578610 |
| 38 | Symbol On/Off | 93579610 |
| a | inbyggnadsdel | 01800180 |
| b | Adapter för ombytta anslutningar | 93181000 |
| c | Monteringskene-set | 96615000 |