

Varumärke	hansgrohe
Art. Namn	Talis M51 1-grepps köksblandare 220, 1jet
Art. Nr.	72814800
RSK-nr.	8310954
Ytsikt	Finish av rostfritt stål
Pos	1

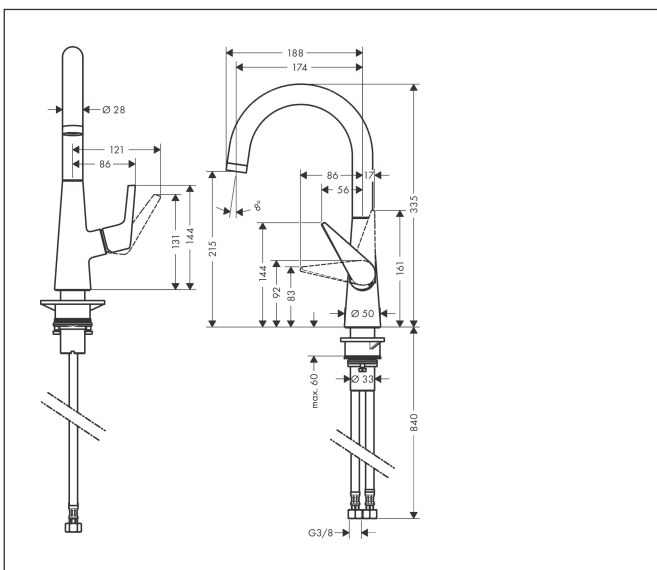
Produktbild



Funktioner

- ComfortZone 220
- svängradie inställningsbar i 3 steg på 110°, 150° eller 360°
- normalstråle
- maximal flödesmängd vid 3 bar: 10 l/min
- keramisk avstängning
- G 3/8 anslutningar
- temperaturbegränsning inställningsbar
- lämplig för genomströmningsberedare
- ljudklass: I
- flödesklass: A
- BREEAM: nivå 1 - max. 10,0 l/min

Ritning



Teknologi



Stråltyper



Koder/standarder

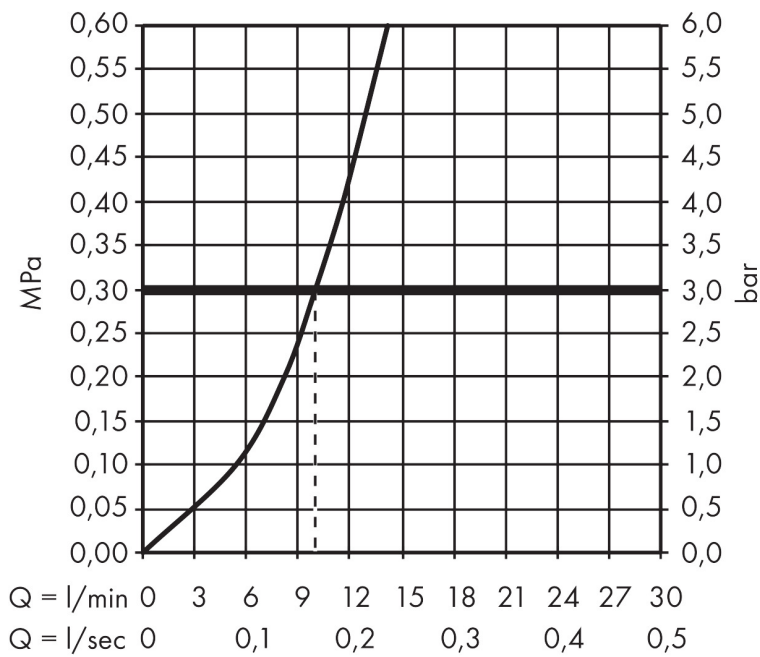
- STA 1523

Certifikat



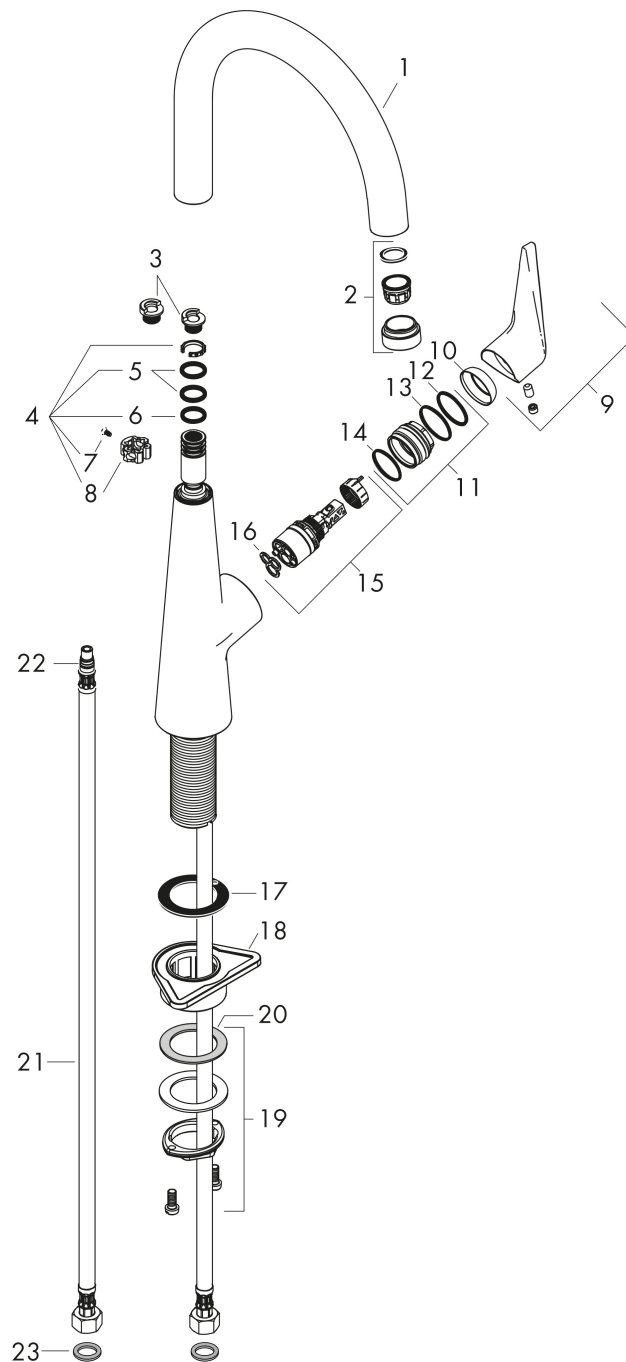
Varumärke hansgrohe
 Art. Namn **Talis M51** 1-grepps köksblandare 220, 1jet
 Art. Nr. 72814800
 RSK-nr. 8310954
 Ytskikt Finish av rostfritt stål
 Pos 1

Flödesdiagram



Varumärke	hansgrohe
Art. Namn	Talis M51 1-grepps köksblandare 220, 1jet
Art. Nr.	72814800
RSK-nr.	8310954
Ytskikt	Finish av rostfritt stål
Pos	1

Reservdelsritning för byggnadsår: >04/17



Varumärke hansgrohe
 Art. Namn **Talis M51** 1-grepps köksblandare 220, 1jet
 Art. Nr. 72814800
 RSK-nr. 8310954
 Ytskikt Finish av rostfritt stål
 Pos 1

Reservdelslista för byggnadsår: >04/17

Pos.	Beskrivning	Art.nr.
1	Pip kpl.	93147800
2	Luftblandare M24x1 (15 l/min)	97691000
3	set av låsringar för pip (110° / 150°)	98486000
4	Tätningsset	92646000
5	O-Ring 14x2,5	98189000
6	O-ring 11x3	92481000
7	Skruv	97662000
8	axialring	97558000
9	Grepp	93148800
10	null	95493800
11	Mutter	98864000
12	O-ring 23x2	98398000
13	O-ring 27x1,5	92527000
14	O-ring 25x1,5	98146000
15	Kartusch kpl.	97685000
16	Tätning	98865000
17	Tätning	92582000
18	Fästdel	97523000
19	null	95049000
20	Glidring	97548000
21	Anslutningsslang 900 mm M8x0,75 G3/8	98758000
22	O-ring 7x1,5	98422000
23	Tätningsset	95581000