

Varumärke	hansgrohe
Art. Namn	Focus M42 1-grepps köksblandare 100, CoolStart, EcoSelection, 1jet
Art. Nr.	71809000
RSK-nr.	8311034
Ytskikt	Krom
Pos	1

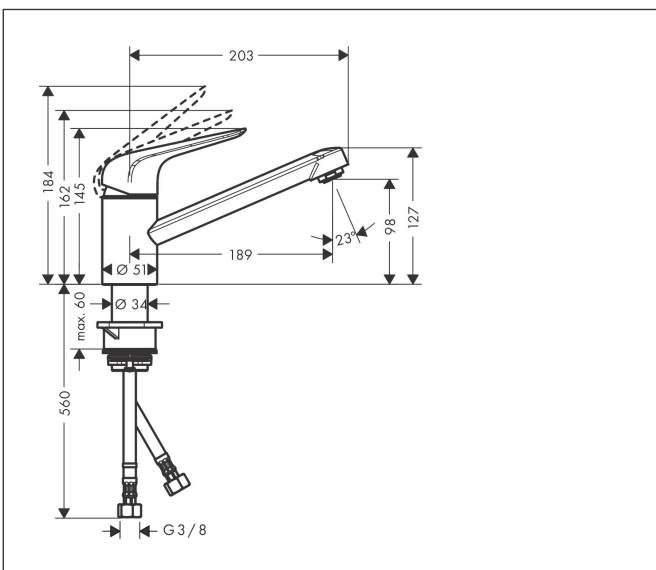
Produktbild



Funktioner

- ComfortZone 100
- svängradie 360°
- normalstråle
- maximal flödesmängd vid 3 bar: 12 l/min
- keramisk avstängning med Eco-handtag för upp till 50% lägre flödes hastighet
- G 3/8 anslutningar
- temperaturbegränsning inställningsbar
- lämplig för genomströmningsberedare
- ljudklass: I
- flödesklass: A
- BREEAM: baslinje - max. 12,0 l/min

Ritning



Teknologi



Stråltyper



Koder/standarder

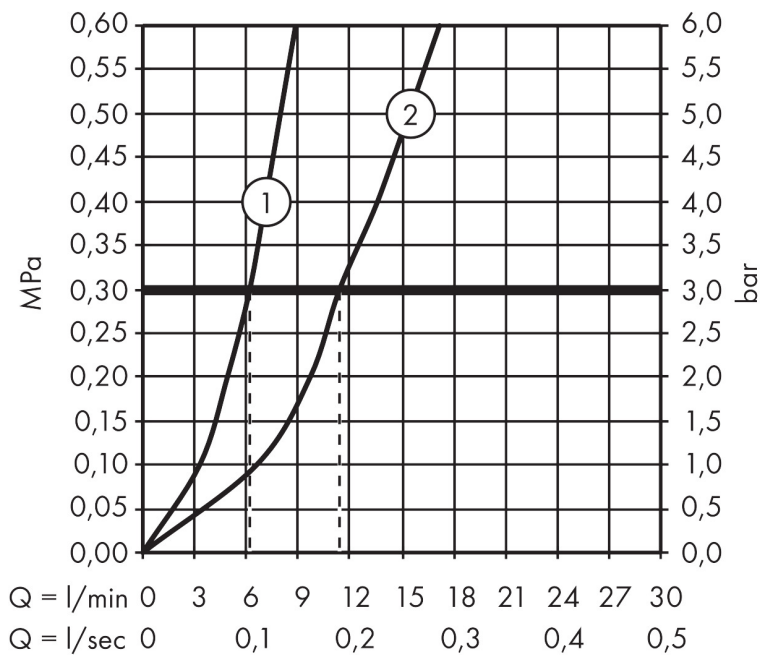
- STA 1373

Certifikat



Varumärke hansgrohe
 Art. Namn **Focus M42** 1-grepps köksblandare 100, CoolStart, EcoSelection, 1jet
 Art. Nr. 71809000
 RSK-nr. 8311034
 Ytsikt Krom
 Pos 1

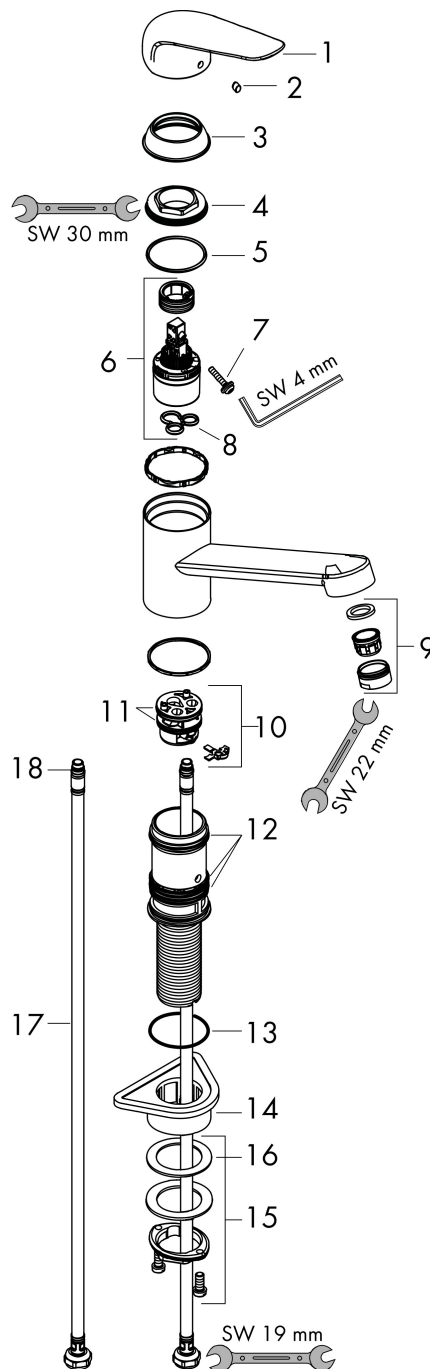
Flödesdiagram



1 Med flödesreducering
 2 Utan flödeskontroll

Varumärke	hansgrohe
Art. Namn	Focus M42 1-grepps köksblandare 100, CoolStart, EcoSelection, 1 jet
Art. Nr.	71809000
RSK-nr.	8311034
Ytskikt	Krom
Pos	1

Reservdelsritning för byggnadsår: >10/18



Varumärke hansgrohe
 Art. Namn **Focus M42** 1-grepps köksblandare 100, CoolStart, EcoSelection, 1jet
 Art. Nr. 71809000
 RSK-nr. 8311034
 Ytskikt Krom
 Pos 1

Reservdelstlista för byggnadsår: >10/18

Pos.	Beskrivning	Art.nr.
1	Grepp	93348000
2	täckbricka, grepp	96338000
3	null	97995000
4	Mutter	97996000
5	O-ring 41x2	98212000
6	Kartusch kpl.	95730000
7	Säkringsskruv	95140000
8	Tätning	95008000
9	Luftblandare M24x1 (15 l/min)	13913000
10	Adapter till kartusch	98750000
11	O-Ring 30x2	98186000
12	Tätningssset	98702000
13	O-Ring 36x2,5	98190000
14	Fästdel	97523000
15	null	95049000
16	Glidring	97548000
17	Anslutningsslang 600 mm M8x0,75 G3/8	96556000
18	O-ring 7x1,5	98422000