

Varumärke	hansgrohe
Art. Namn	Talis M54 1-grepps köksblandare 220, med diskmaskinsavstängning, 1 jet
Art. Nr.	72805670
RSK-nr.	8311312
Ytsikt	Matt svart
Pos	1



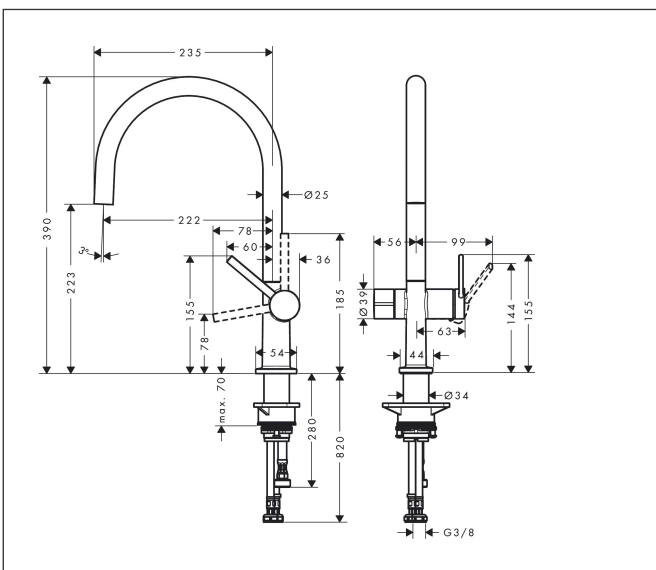
Produktbild



Funktioner

- ComfortZone 220
- svängradie justerbar i 4 steg på 60°, 110°, 150° eller 360°
- laminarstråle
- med diskmaskinsavstängning
- maximal flödesmängd vid 3 bar: 9 l/min
- keramisk avstängning
- G 3/8 anslutningar
- temperaturbegränsning inställningsbar
- lämplig för genomströmningsberedare
- ljudklass: I
- flödesklass: O
- kranhål på Ø 35 mm krävs
- BREEAM: nivå 1 - max. 10,0 l/min

Ritning



Teknologi



Stråltyper



Koder/standarder

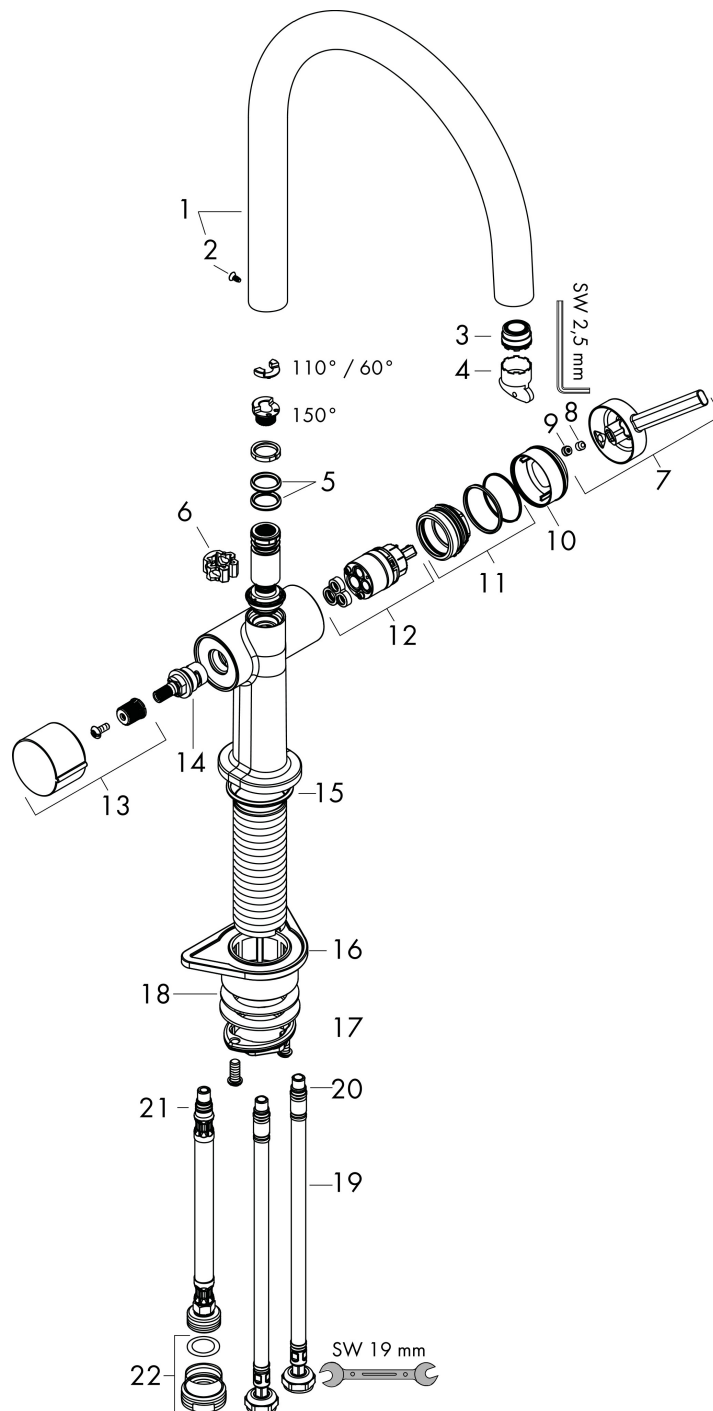
- STA 1656

Certifikat



Varumärke	hansgrohe
Art. Namn	Talis M54 1-grepps köksblandare 220, med diskmaskinsavstängning, 1 jet
Art. Nr.	72805670
RSK-nr.	8311312
Ytskikt	Matt svart
Pos	1

Reservdelsritning för byggnadsår: >04/21



Varumärke hansgrohe
 Art. Namn **Talis M54** 1-grepps köksblandare 220, med diskmaskinsavstängning, 1 jet
 Art. Nr. 72805670
 RSK-nr. 8311312
 Ytskikt Matt svart
 Pos 1

Reservdelslista för byggnadsår: >04/21

Pos.	Beskrivning	Art.nr.
1	Pip kpl.	93757670
2	Skruv	94319000
3	Strålformare	93748000
4	serviceverktyg	93750000
5	O-Ring 14x2,5	98189000
6	axialring	97558000
7	Grepp	93736670
8	null	98446000
9	täckbricka, grepp	93735610
10	null	93737670
11	Mutter	93738000
12	Kartusch kpl.	93760000
13	Grepp	93809670
14	Avstängningsenhet	93658000
15	O-ring 36x3	98052000
16	Fästdel	97523000
17	null	95049000
18	Glidring	97548000
19	Anslutningsslang 900 mm M8x0,75 G3/8	93746000
20	O-ring 6,6x1,6	93019000
21	O-ring 7x1,5	98422000
22	Reduktionsnippel	92844000