

Varumärke	hansgrohe
Art. Namn	Vernis Shape M35 1-grepps köksblandare 210, 1jet
Art. Nr.	71871000
RSK-nr.	8311569
Ytskikt	Krom
Pos	1

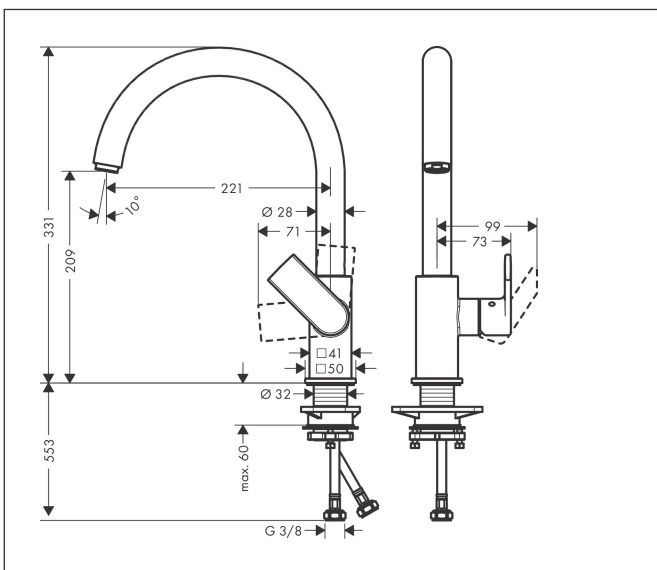
Produktbild



Funktioner

- ComfortZone 210
- svänggradie inställningsbar i 2 steg på 120° eller 360°
- normalstråle
- maximal flödesmängd vid 3 bar: 11,1 l/min
- keramisk avstängning
- G 3/8 anslutningar
- lämplig för genomströmningsberedare
- ljudklass: II
- flödesklass: C
- BREEAM: baslinje - max. 12,0 l/min

Ritning



Teknologi



Stråltyper



Koder/standarder

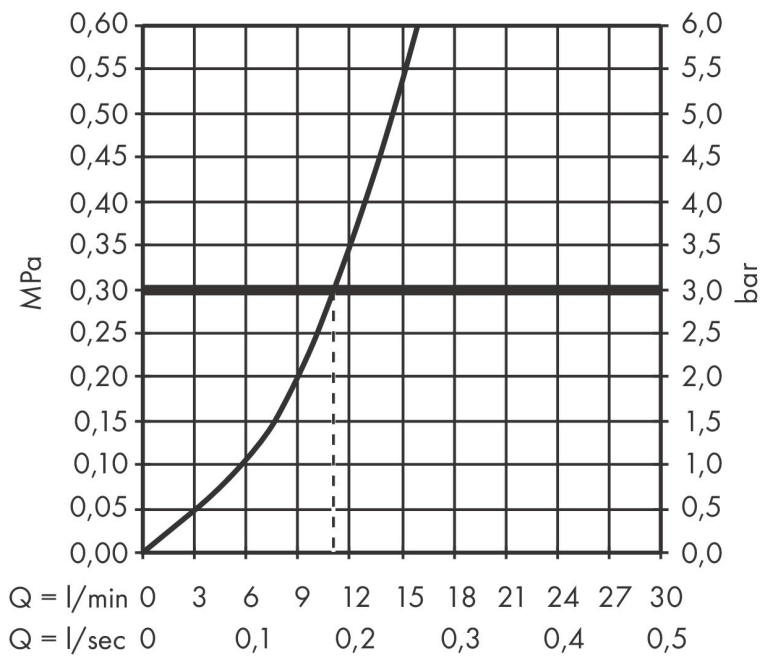
- STA 1713

Certifikat



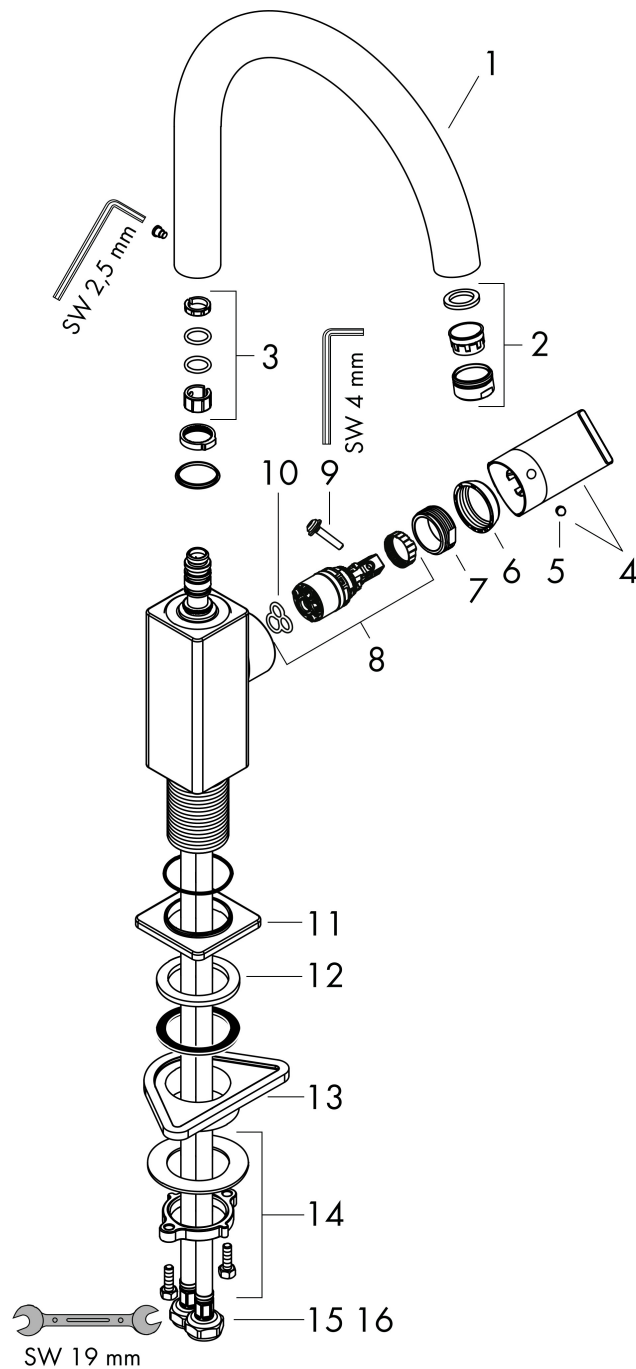
Varumärke hansgrohe
 Art. Namn **Vernis Shape M35** 1-grepps köksblandare 210, 1jet
 Art. Nr. 71871000
 RSK-nr. 8311569
 Ytskikt Krom
 Pos 1

Flödesdiagram



Varumärke	hansgrohe
Art. Namn	Vernis Shape M35 1-grepps köksblandare 210, 1jet
Art. Nr.	71871000
RSK-nr.	8311569
Ytskikt	Krom
Pos	1

Reservdelsritning för byggnadsår: >04/21



Varumärke hansgrohe
 Art. Namn **Vernis Shape M35** 1-grepps köksblandare 210, 1jet
 Art. Nr. 71871000
 RSK-nr. 8311569
 Ytskikt Krom
 Pos 1

Reservdelista för byggnadsår: >04/21

Pos.	Beskrivning	Art.nr.
1	Pip kpl.	93880000
2	Luftblandare M24x1	93881000
3	Tätningssät	93689000
4	Grepp	93695000
5	täckbricka, grepp	96338000
6	null	93692000
7	Mutter	93693000
8	Kartusch kpl.	97685000
9	Säkringsskruv	95140000
10	Tätning	98865000
11	Rosett	93954000
12	Tätning	93687000
13	Fästdel	97523000
14	null	13961000
15	Anslutningsslang 600 mm M8x0,75 G3/8	96510000
16	O-ring 6,6x1,6	93019000