

Varumärke	hansgrohe
Art. Namn	<b>Zesis Lean M34</b> 1-grepps köksblandare 150, 1jet
Art. Nr.	74815000
RSK-nr.	8311742
Ytskikt	Krom
Pos	1



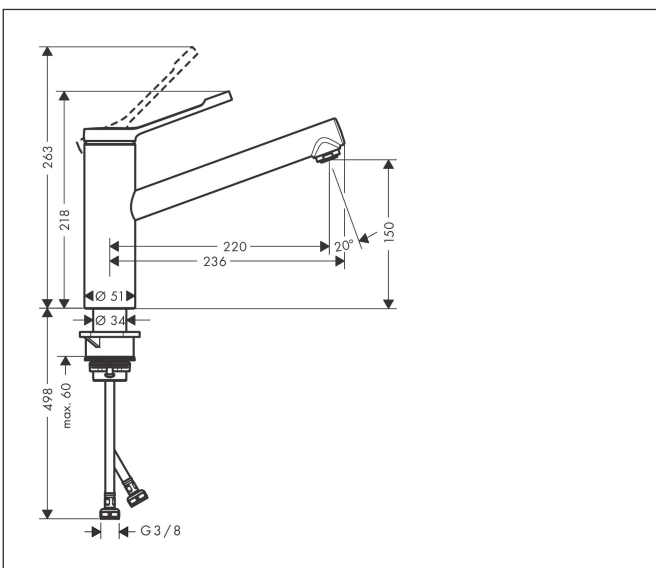
## Produktbild



## Funktioner

- ComfortZone 150
- svänggradie justerbar i 3 steg på 60°, 110° eller 360°
- normalstråle
- maximal flödesmängd vid 3 bar: 11,6 l/min
- keramisk avstängning
- G 3/8 anslutningar
- temperaturbegränsning inställningsbar
- lämplig för genomströmningsberedare
- ljudklass: I
- flödesklass: A
- BREEAM: baslinje - max. 12,0 l/min

## Ritning



## Teknologi



## Stråltyper



## Koder/standarder

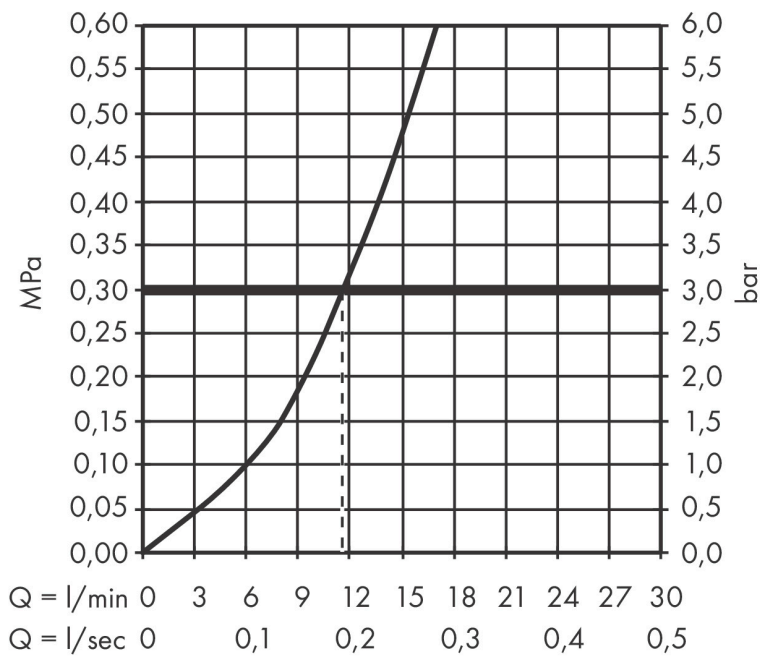
- STA 1713

## Cerifikat



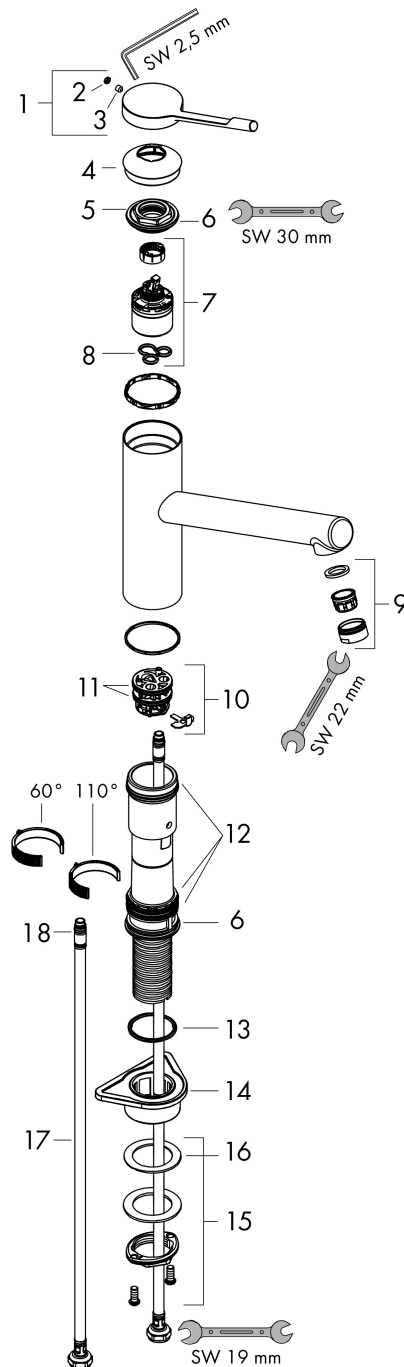
Varumärke hansgrohe  
 Art. Namn **Zesis Lean M34** 1-grepps köksblandare 150, 1jet  
 Art. Nr. 74815000  
 RSK-nr. 8311742  
 Ytskikt Krom  
 Pos 1

## Flödesdiagram



Varumärke	hansgrohe
Art. Namn	<b>Zesis Lean M34</b> 1-grepps köksblandare 150, 1jet
Art. Nr.	74815000
RSK-nr.	8311742
Ytskikt	Krom
Pos	1

## Reservdelsritning för byggnadsår: >10/21



Varumärke hansgrohe  
 Art. Namn **Zesis Lean M34** 1-grepps köksblandare 150, 1jet  
 Art. Nr. 74815000  
 RSK-nr. 8311742  
 Ytskikt Krom  
 Pos 1

## Reservdelista för byggnadsår: >10/21

Pos.	Beskrivning	Art.nr.
1	Grepp	94392000
2	null	98446000
3	täckbricka, grepp	93735610
4	null	94388000
5	Mutter	94389000
6	O-ring 41x2	98212000
7	Kartusch kpl.	93895000
8	Tätning	95008000
9	Luftblandare M24x1 (15 l/min)	13913000
10	Adapter till kartusch	98750000
11	O-Ring 30x2	98186000
12	Tätningsset	98702000
13	O-Ring 36x2,5	98190000
14	Fästdel	97523000
15	null	95049000
16	Glidring	97548000
17	Anslutningsslang 600 mm M8x0,75 G3/8	96510000
18	O-ring 7x1,5	98422000