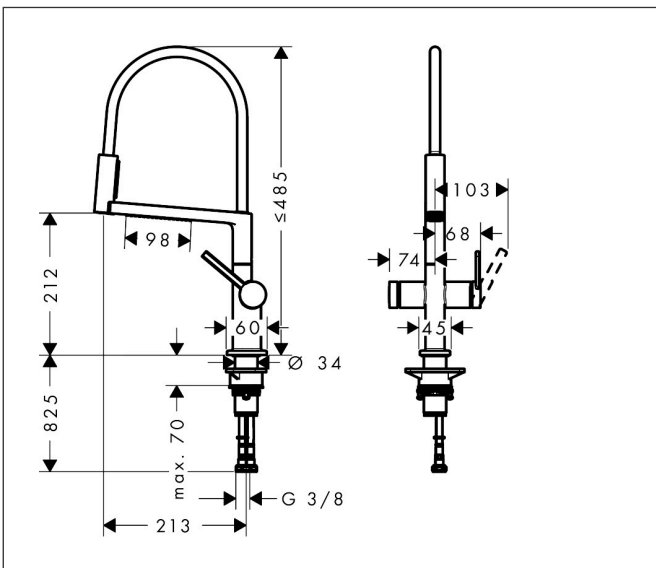


Varumärke	hansgrohe
Art. Namn	Talis Select M54 PowderSpray 1-grepps köksblandare Semi-Pro, 3jet
Art. Nr.	72861800
RSK-nr.	8312343
Ytskikt	Finish av rostfritt stål
Pos	1

Produktbild



Ritning



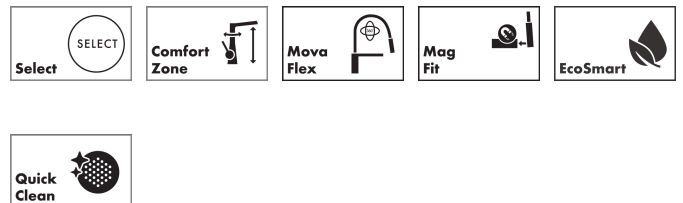
Koder/standarder

- STA 1656

Funktioner

- ComfortZone 210
- svängradie justerbar i 4 steg på 60°, 110°, 150° eller 360°
- PowderSpray, duschstråle, laminarstråle
- den svängbara armen kan flyttas oberoende av Movaflex-slangen
- Select knapp för en bekväm omställning från PowderSpray till den främre strålen
- MagFit magnetisk duschhållare
- maximal flödesmängd vid 3 bar: 5,6 l/min
- keramisk avstängning
- G 3/8 anslutningar
- temperaturbegränsning inställningsbar
- backventil integrerad
- lämplig för genomströmningsberedare
- kranhåll på Ø 35 mm krävs
- LEED: 25 % reduktion - max. 6,2 l/min
- Movaflex-slangen är flexibelt svängbar (360°)
- högkvalitativ flätad textilslang
- garnet är tillverkat av återvunnen PET
- varmt, bomullsliknande material känns behagligt mot huden
- BREEAM: nivå 2 - max. 7,5 l/min

Teknologi



Stråltyper

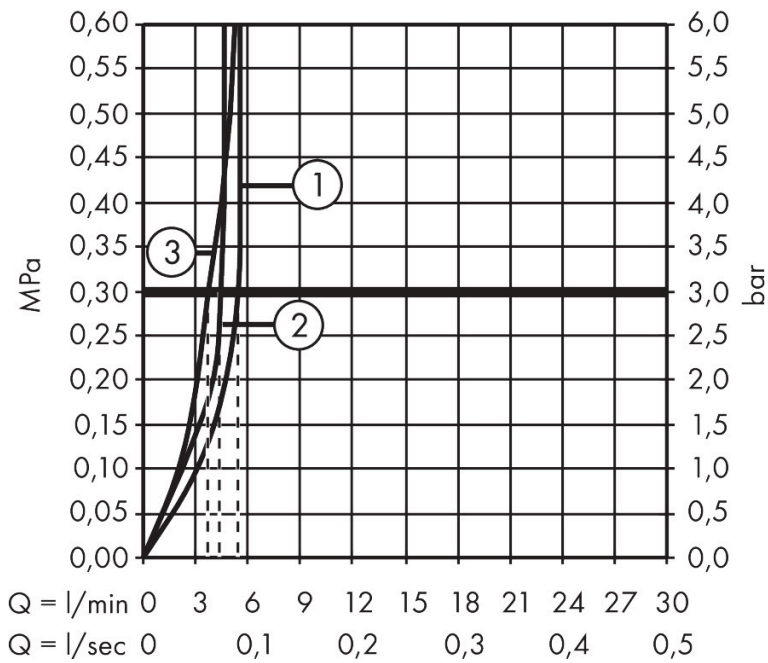


Cerifikat



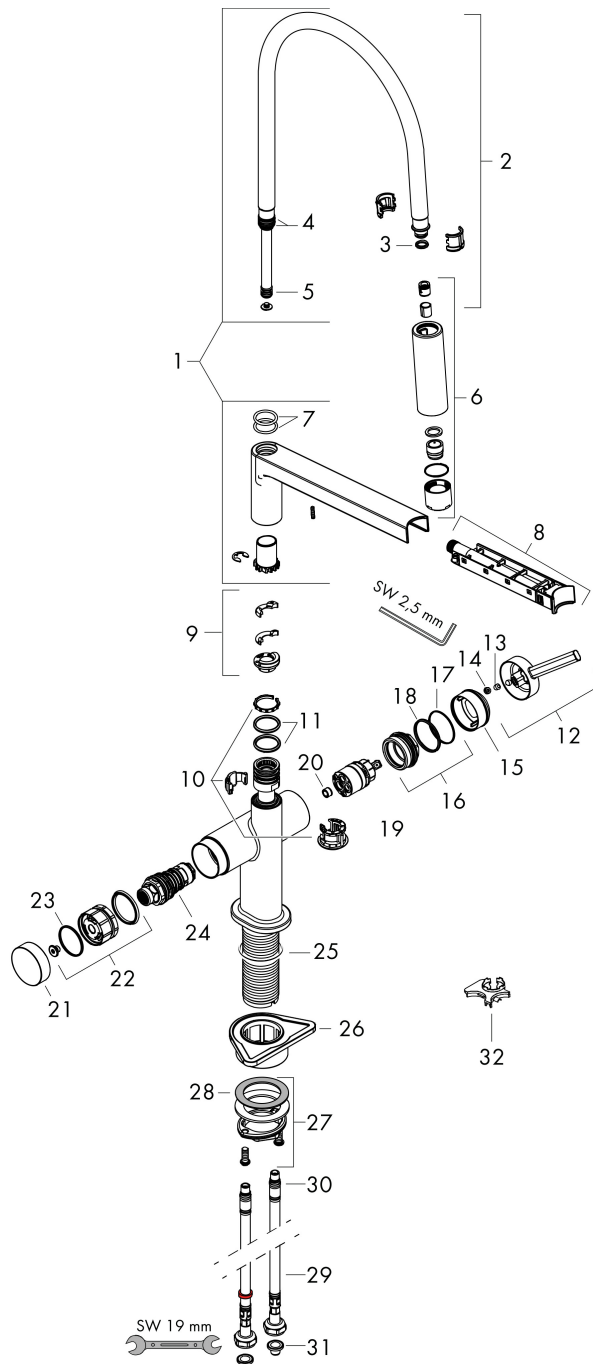
Varumärke hansgrohe
 Art. Namn **Talis Select M54 PowderSpray** 1-grepps köksblandare Semi-Pro, 3jet
 Art. Nr. 72861800
 RSK-nr. 8312343
 Ytskikt Finish av rostfritt stål
 Pos 1

Flödesdiagram



Varumärke	hansgrohe
Art. Namn	Talis Select M54 PowderSpray 1-grepps köksblandare Semi-Pro, 3jet
Art. Nr.	72861800
RSK-nr.	8312343
Ytskikt	Finish av rostfritt stål
Pos	1

Reservdelsritning för byggnadsår: >12/24



Varumärke	hansgrohe
Art. Namn	Talis Select M54 PowderSpray 1-grepps köksblandare Semi-Pro, 3jet
Art. Nr.	72861800
RSK-nr.	8312343
Ytskikt	Finish av rostfritt stål
Pos	1

Reservdelstilla för byggnadsår: >12/24

Pos.	Beskrivning	Art.nr.
1	Pip kpl.	87922800
2	Duschslang	87925670
3	O-ring 8x2	98112000
4	O-ring 12x2	98214000
5	O-ring 7x2	98419000
6	Utdragbar dusch	87924800
7	O-ring 18x2	98181000
8	Strålhuvud kpl.	87923000
9	set av låsringar för pip (60° / 110° / 150°)	94911000
10	Glidningsset	87927000
11	O-ring 20x2,5	92602000
12	Grepp	93736800
13	null	98446000
14	täckbricka, grepp	93735610
15	null	93737800
16	Mutter	93738000
17	O-ring 30x1,5	98433000
18	O-ring 29x2	98391000
19	Kartusch kpl.	93740000
20	Flödesbegränsare	87926000
21	Tryckknapp	87919800
22	Select-adapter	87921000
23	O-ring 28x1,5	98421000
24	Omkastare	87920000
25	O-ring 36x3	98052000
26	Fästdel	97523000
27	null	95049000
28	Glidring	97548000
29	Anslutningsslang 900 mm M8x0,75 G3/8	87918000
30	O-ring 7x1,5	98422000
31	Silpackning	95291000
32	serviceverktyg	96936000