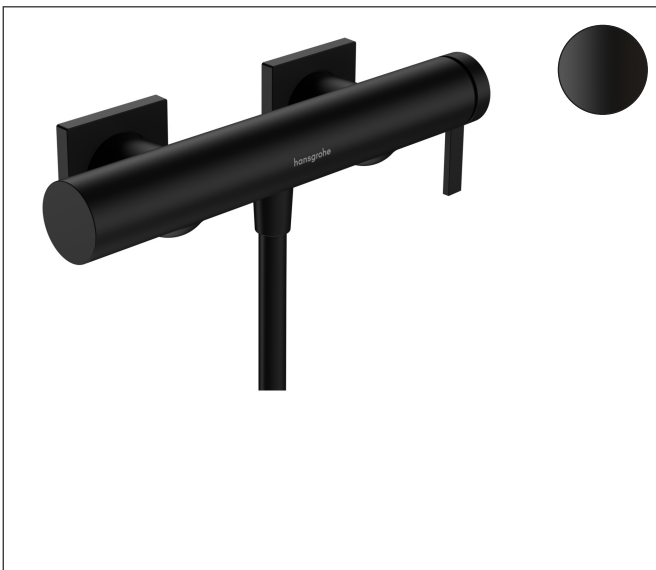


Varumärke	hansgrohe
Art. Namn	Tecturis E 1-grepps duschblandare
Art. Nr.	73620670
RSK-nr.	8352018
Ytsikt	Matt svart
Pos	1



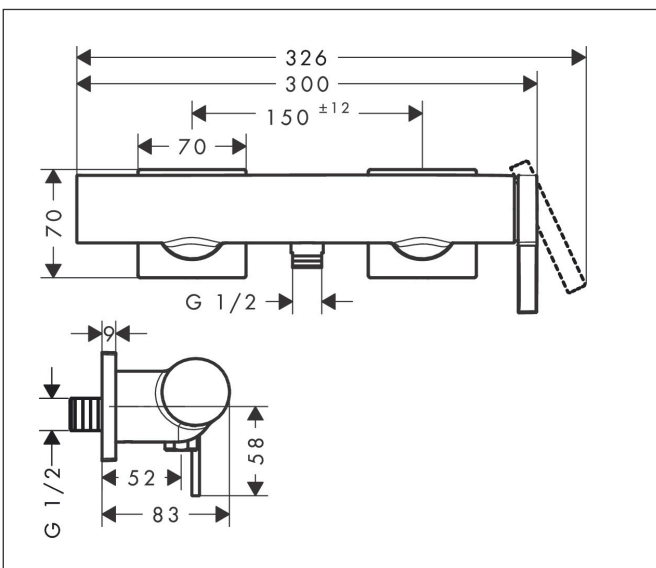
Produktbild



Funktioner

- stickmått: 150 ± 12 mm
- maximal flödesmängd vid 3 bar: 14,9 l/min
- keramisk avstängning
- temperaturbegränsning inställningsbar
- backventil
- med ljuddämpare
- lämplig för genomströmningsberedare
- slanganslutning DN15
- ljudklass: I
- flödesklass: A
- S-anslutningar

Ritning



Certifikat

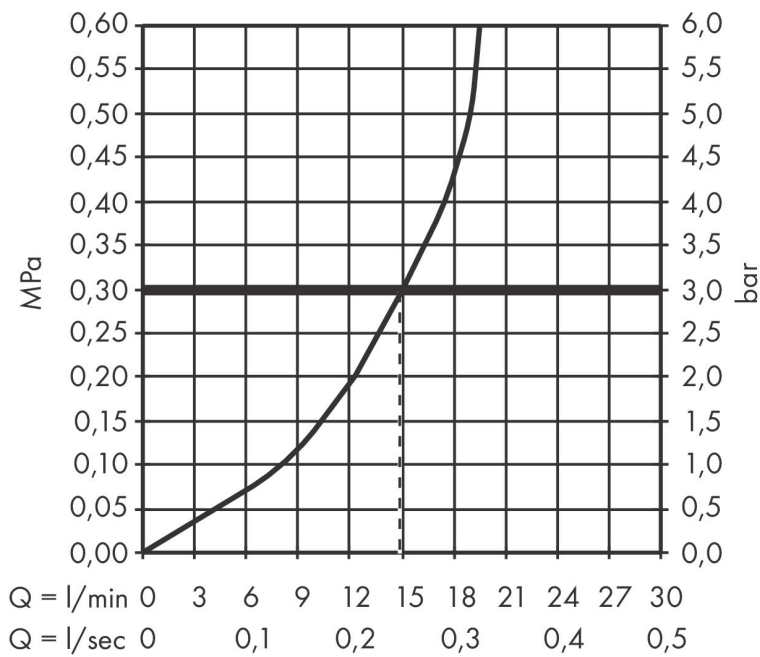


Koder/standarder

- STA 1728

Varumärke hansgrohe
 Art. Namn **Tecturis E** 1-grepps duschblandare
 Art. Nr. 73620670
 RSK-nr. 8352018
 Ytskikt Matt svart
 Pos 1

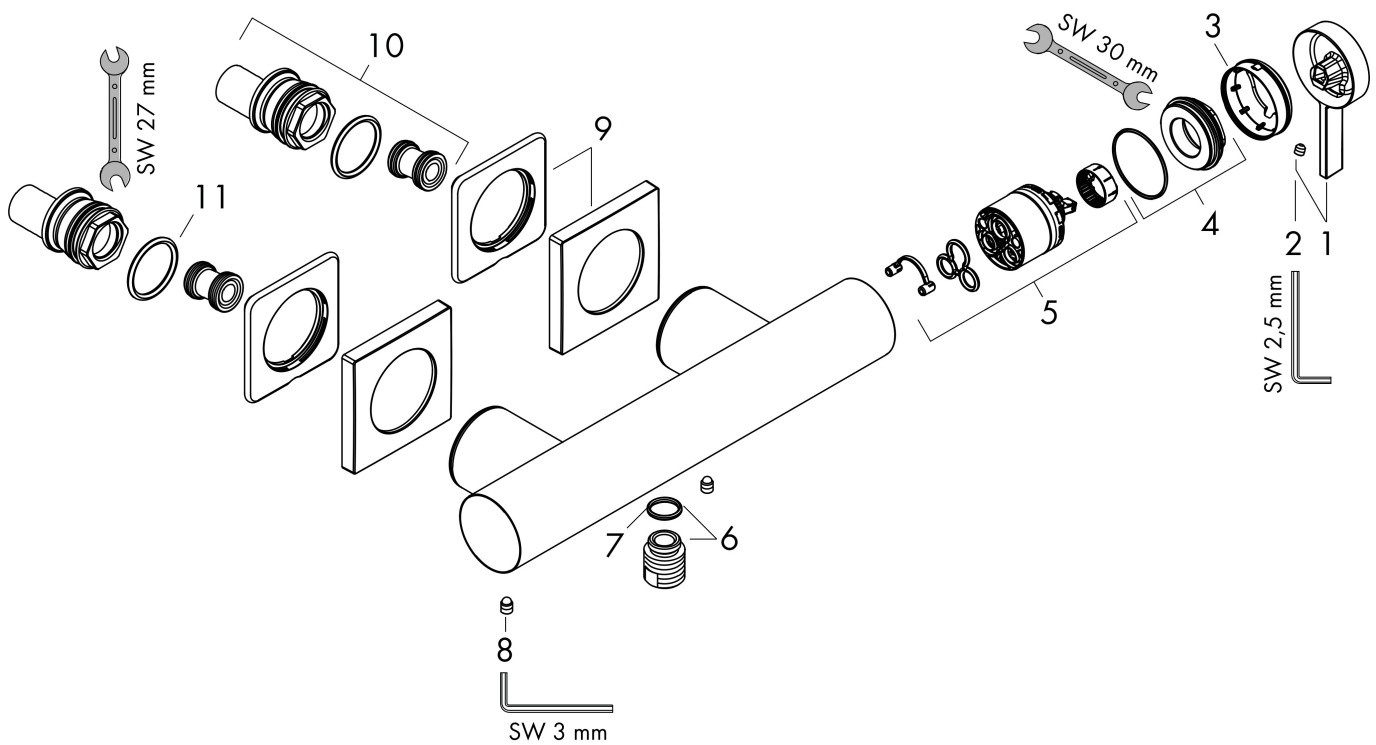
Flödesdiagram



1 B-Motstånd

Varumärke	hansgrohe
Art. Namn	Tecturis E 1-grepps duschblandare
Art. Nr.	73620670
RSK-nr.	8352018
Ytskikt	Matt svart
Pos	1

Reservdelssritning för byggnadsår: >06/23



Varumärke hansgrohe
 Art. Namn **Tecturis E** 1-grepps duschblandare
 Art. Nr. 73620670
 RSK-nr. 8352018
 Ytskikt Matt svart
 Pos 1

Reservdelista för byggnadsår: >06/23

Pos.	Beskrivning	Art.nr.
1	Grepp	87115670
2	null	98446000
3	null	94370000
4	Mutter	93995000
5	Kartusch kpl.	93895000
6	Slanganslutning	96044670
7	O-ring 14x2	98129000
8	Skruv	94366000
9	Rosett	87116670
10	null	95772000
11	O-ring 29x3	98371000