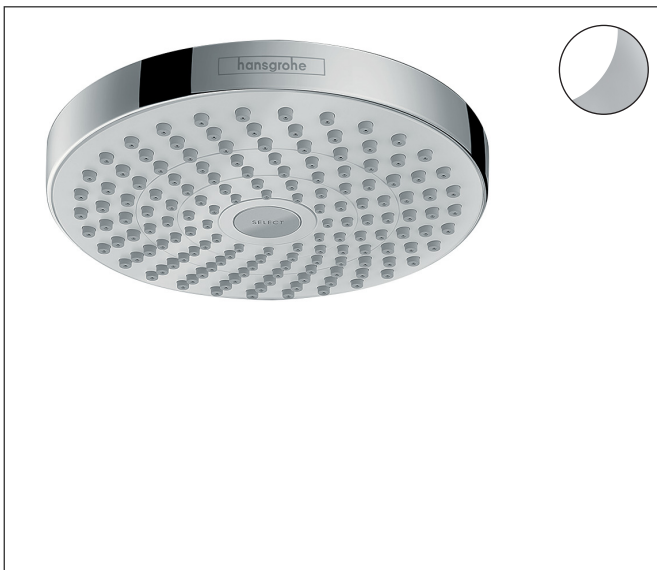
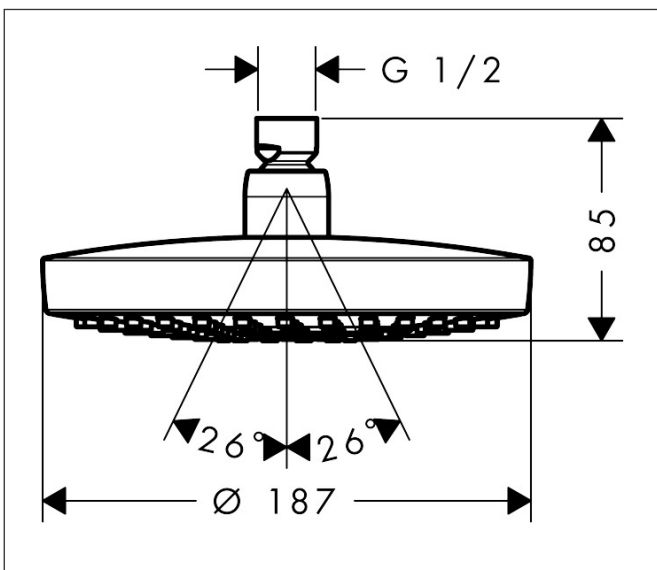


|           |   |
|-----------|---|
| Varumärke | hansgrohe                                 |
| Art. Namn | <b>Croma Select S</b> Huvuddusch 180 2jet |
| Art. Nr.  | 26522400                                  |
| RSK-nr.   | 8377049                                   |
| Ytskikt   | Vit/Krom                                  |
| Pos       | 1   |

## Produktbild



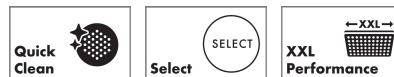
## Ritning



## Funktioner

- duschhuvud storlek: 180 mm
- stråltyp: Rain, IntenseRain
- flödesmängd Rain (vid 3 bar): 17 l/min
- flödesmängd IntenseRain (vid 3 bar): 16 l/min
- maximal flödesmängd vid 3 bar: 17 l/min
- Select omställning på huvudduschen
- huvuddusch med justerbar vinkel
- material strålskiva: plast
- strålskiva avtagbar för rengöring
- installation: tak eller vägg
- anslutningsgänga: G 1/2"
- lämplig för genomströmningsberedare

## Teknologi



## Stråltyper

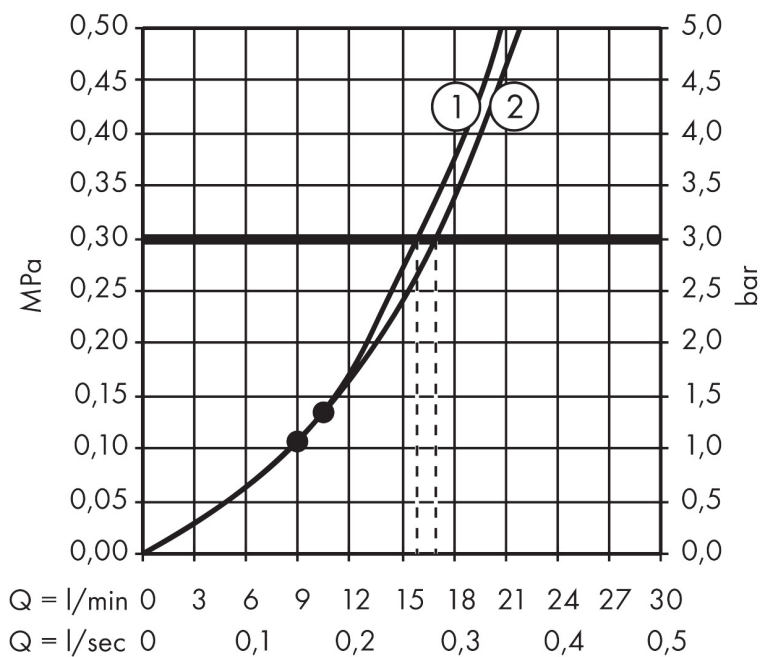


## Certifikat



Varumärke hansgrohe  
 Art. Namn **Croma Select S** Huvuddusch 180 2jet  
 Art. Nr. 26522400  
 RSK-nr. 8377049  
 Ytskikt Vit/Krom  
 Pos 1

## Flödesdiagram

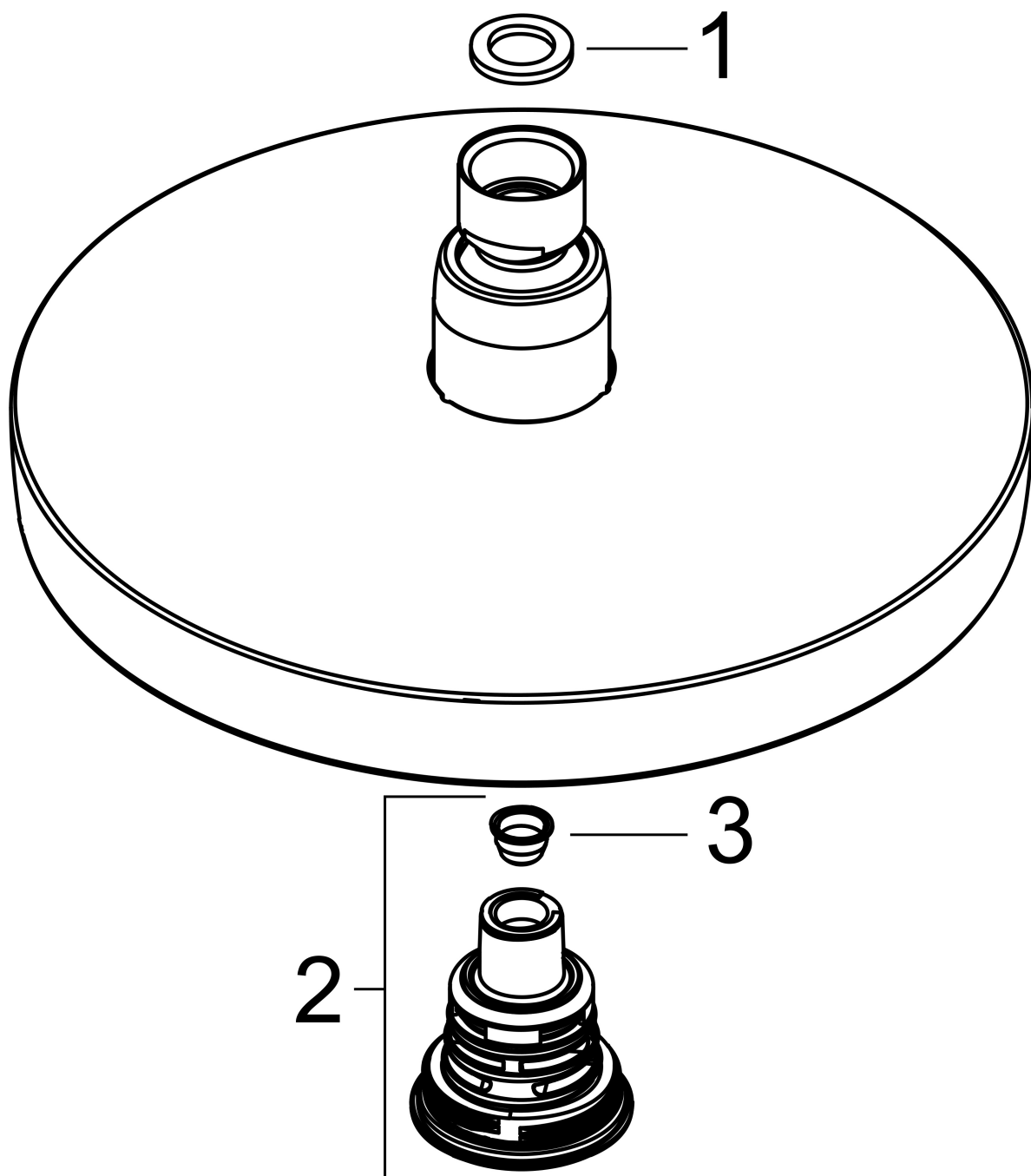


1 IntenseRain  
 2 Rain

Örbrukningsvärdena uppmättes under användning med de tillhörande armaturerna (termostat/blandare/infälld ventil).

|           |   |
|-----------|---|
| Varumärke | hansgrohe                                 |
| Art. Namn | <b>Croma Select S</b> Huvuddusch 180 2jet |
| Art. Nr.  | 26522400                                  |
| RSK-nr.   | 8377049                                   |
| Ytskikt   | Vit/Krom                                  |
| Pos       | 1   |

## Reservdelsritning för byggnadsår: >02/18



Varumärke hansgrohe  
Art. Namn **Croma Select S** Huvuddusch 180 2jet  
Art. Nr. 26522400  
RSK-nr. 8377049  
Ytskikt Vit/Krom  
Pos 1

---

**Reservdelstlista för byggnadsår: >02/18**

| <b>Pos.</b> | <b>Beskrivning</b> | <b>Art.nr.</b> |
|-------------|--------------------|----------------|
| 1           | Tätning            | 98058000       |
| 2           | Omkastare kpl.     | 98343000       |
| 3           | Sil                | 97735000       |