

Varumärke	hansgrohe
Art. Namn	Vernis Blend Sensorstyrd tvättställsblandare för kallvatten 230 V
Art. Nr.	71504000
RSK-nr.	8430684
Ytskikt	Krom
Pos	1

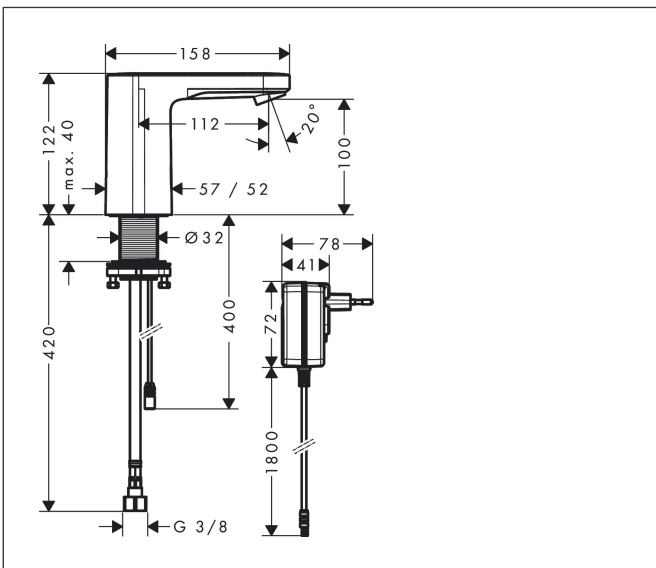
Produktbild



Funktioner

- ComfortZone 100
- överhäng: 112 mm
- stråltyp: normalstråle
- inställningsbar stråle
- maximal flödesmängd vid 3 bar: 5 l/min
- för kallvatten eller förjusterat/konditionerat vatten
- med isolerat vattenflöde
- lämplig för genomströmningsberedare
- infraröd sensorteknik
- automatisk miljöanpassning av infraröd sensor
- nätanslutning 230 V / 50 Hz
- sköljtid justerbar
- sköljtid: 10 s, 20 s, 30 s
- aktiverbar hygienisk sköljning (automatiskt vattenflöde)
- frekvens av hygienisk sköljning: 24 h, 48 t, 72 t
- spoltid hygienisk sköljning: 10 s, 20 s, 30 s
- permanent sköljning kan aktiveras (enkel sköljning i 200 sekunder, lämplig för termisk desinfektion)
- rengöringsläge: manuellt vattenstopp för rengöring av tvättställ
- ljudklass: I
- flödesklass: O
- hygienisk sköljningens frekvens och längd är beroende av varandra (24 t - 10 s, 48 t - 20 s, 72 t - 30 s)

Ritning



Teknologi



Certifikat



Koder/standarder

- STA 1709

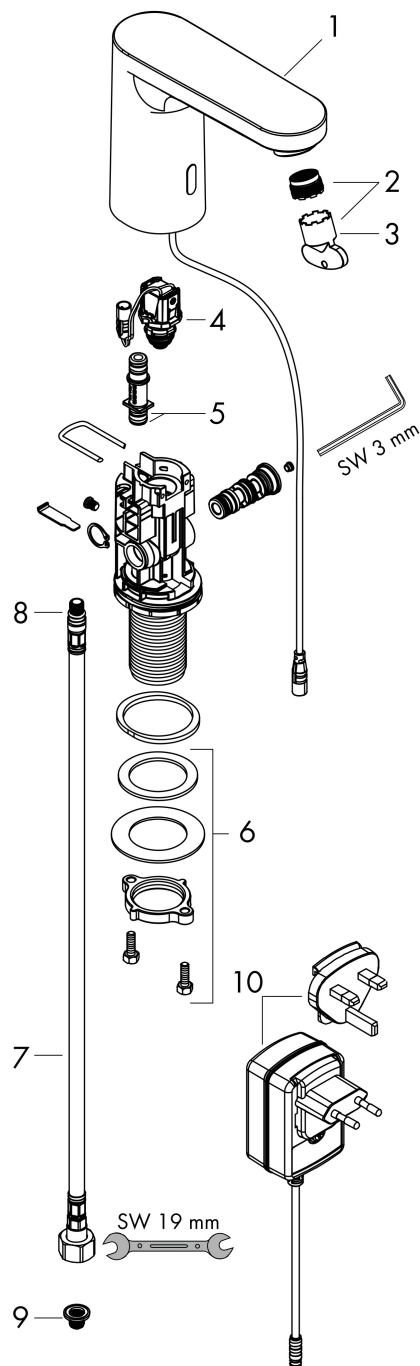
Varumärke hansgrohe
 Art. Namn **Vernis Blend** Sensorstyrd tvättställsblandare för kallvatten 230 V
 Art. Nr. 71504000
 RSK-nr. 8430684
 Ytskikt Krom
 Pos 1

Flödesdiagram



Varumärke	hansgrohe
Art. Namn	Vernis Blend Sensorstyrd tvättställsblandare för kallvatten 230 V
Art. Nr.	71504000
RSK-nr.	8430684
Ytskikt	Krom
Pos	1

Reservdelsritning för byggnadsår: >09/21



Varumärke	hansgrohe
Art. Namn	Vernis Blend Sensorstyrd tvättställsblandare för kallvatten 230 V
Art. Nr.	71504000
RSK-nr.	8430684
Ytskikt	Krom
Pos	1

Reservdelslista för byggnadsår: >09/21

Pos.	Beskrivning	Art.nr.
1	null	94468000
2	Luftblandare M18,5x1 (5 l/min)	94451000
3	serviceverktyg	93750000
4	Magnetventil	94453000
5	O-ring 8x1,5	98423000
6	null	13961000
7	Anslutningslang 450 mm M8x0,75 G3/8	93405000
8	O-ring 7x1,5	98422000
9	Silpackning	95291000
10	Transformator	94269000
a	Termostat	15346000
b	null	13898000