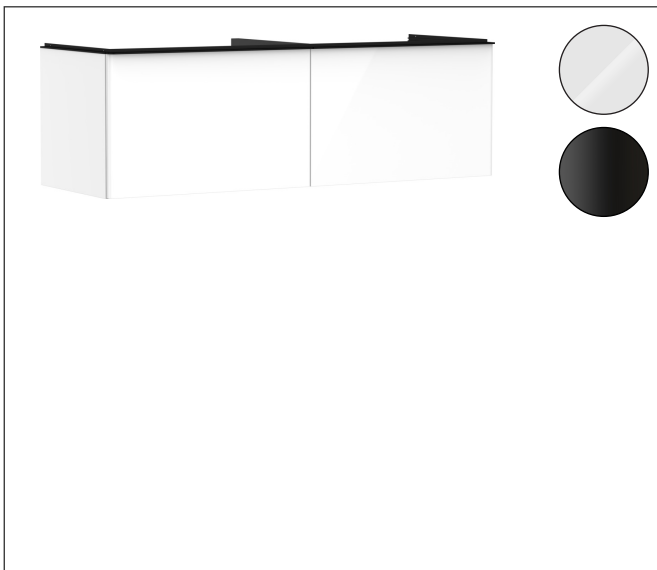


Varumärke	hansgrohe
Art. Namn	Xelu Q Kommod vit höglans 1560/550 med 2 lådor för bänkskiva och bänkmonterat tvättställ med slipad undersida
Art. Nr.	54070670
RSK-nr.	8847277
Ytskikt	Yifinish möbel: Vit höglans, Handtagsyta: Matt svart
Pos	1



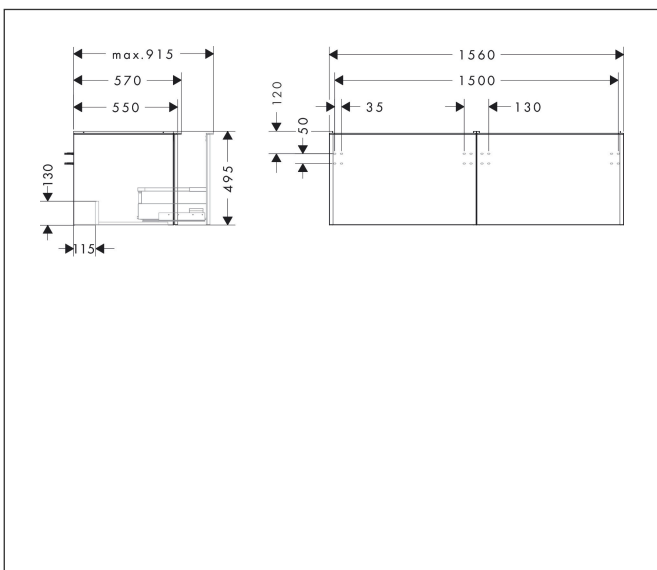
Produktbild



Funktioner

- består av: underskåp för tvättbord, lådindelare basuppsättning
- material stomme: MDF
- ytmaterial stomme: termofolie
- material front: MDF
- ytmaterial front: termofolie
- MoistureProof: hållbart material anpassat för fuktiga miljöer
- med handtag
- öppningstyp: helt utdragbar
- material grepp: aluminium
- ytmaterial handtag: pulverbeläggning
- 2 lådor
- utan utskärning för vattenlås
- SoftClose, för mjuk och tyst stängning
- individuellt och flexibelt förvaringsutrymme tack vare invärdig uppdelning
- 2 basuppsättningar med lådindelare igår
- skuggprofil förberedd för montering av handduksstång och hylla
- väggmonterad
- monteringsstillstånd: förmonterad
- med befästningsmaterial
- bänkmonterat tvättställ med slipad undersida och bänkskiva måste beställas separat

Ritning



Teknologi

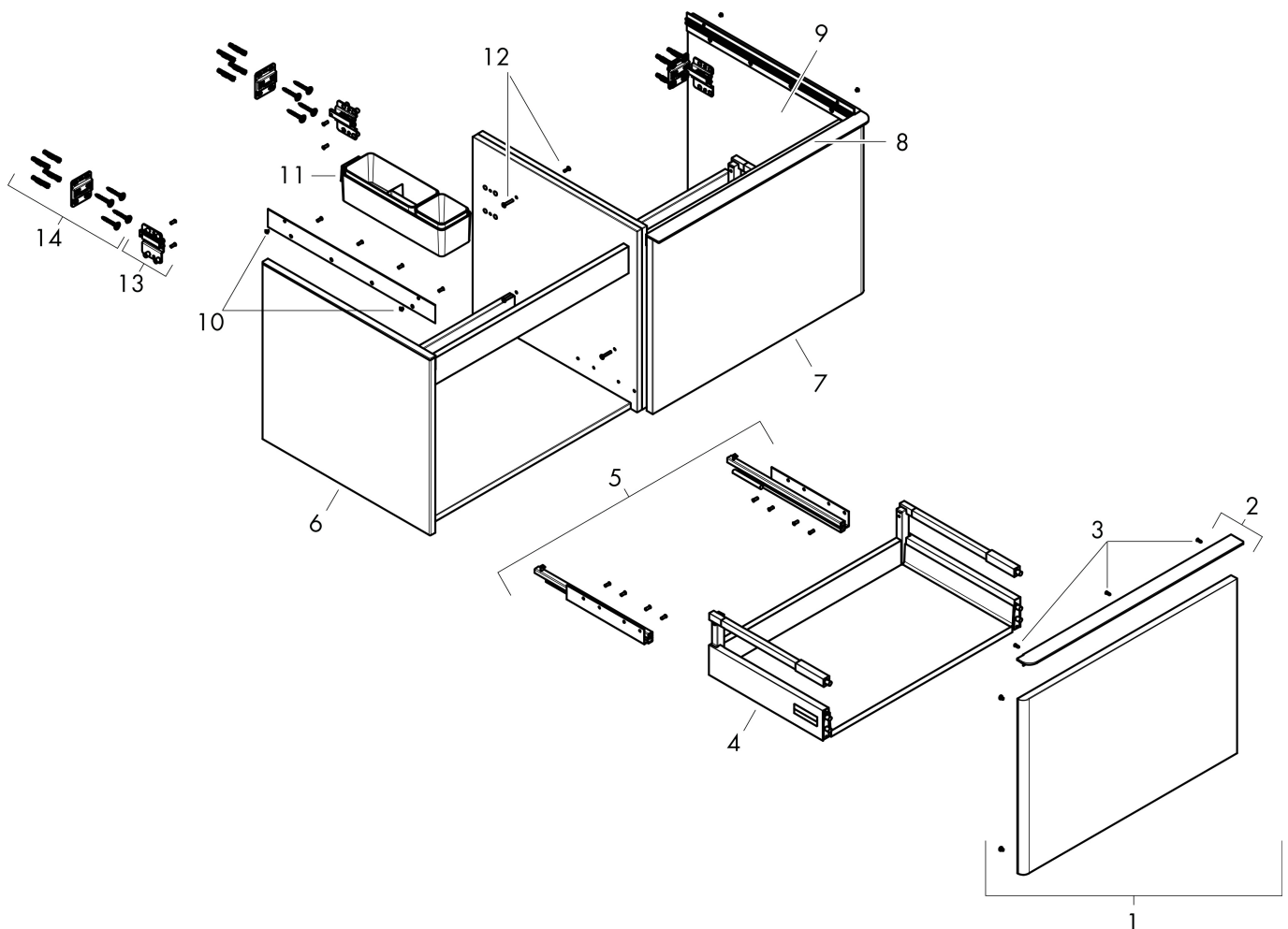


Certifikat



Varumärke	hansgrohe
Art. Namn	Xelu Q Kommod vit höglans 1560/550 med 2 lådor för bänkskiva och bänkmonterat tvättställ med slipad undersida
Art. Nr.	54070670
RSK-nr.	8847277
Ytskikt	Yifinish möbel: Vit höglans, Handtagsyta: Matt svart
Pos	1

Reservdelsritning för byggnadsår: >06/23



Varumärke hansgrohe
 Art. Namn **Xelu Q** Kommod vit höglans 1560/550 med 2 lådor för bänkskiva och bänkmöblerat tvättställ med slipad undersida
 Art. Nr. 54070670
 RSK-nr. 8847277
 Ytskikt Yfinish möbel: Vit höglans, Handtagsyta: Matt svart
 Pos 1

Reservdelslista för byggnadsår: >06/23

Pos.	Beskrivning	Art.nr.
1	möbelfront	87337000
2	Grepp	87345670
3	Skruvset	87157000
4	lådan	87241000
5	lädskenor	87240000
6	möbelstomme	87329000
7	möbelfront	87341000
8	Grepp	87346670
9	möbelstomme	87333000
10	Täcklock	87441670
11	Box set	54224670
12	Monteringsset	87309000
13	Fästset	87276000
14	Monteringsset	87275000
a	Handduksstång	54143670
b	Hylla	54144670
c	null	54145670