

Varumärke
Art. Namn

hansgrohe
Xevolos E Kommod matt sandbeige 1570/550 med 4 lådor för bänkskiva och 2
bänkmonterade tvättställ med slipad undersida

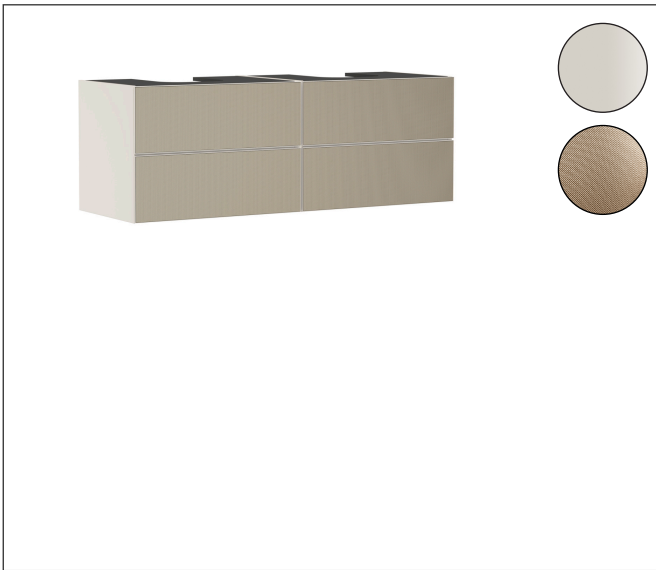
Art. Nr.
RSK-nr.

54200390
8847450

Ytskikt
Pos

Yfinish stomme: Matt sandbeige, Yfinish front: Mönstrad brons
1

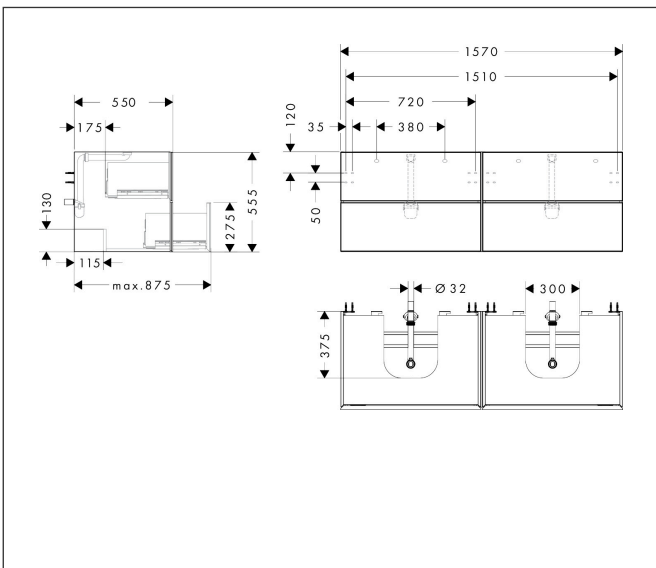
Produktbild



Funktioner

- består av: underskåp för tvättbord, lådindelare basuppsättning, platsbesparande vattenlås
- material stomme: MDF
- ytmaterial stomme: lack
- material front: keramik
- ytmaterial front: keramik med mikrotextur
- material frontram: aluminium
- ytmaterial frontram: pulverlack (stomfärg)
- SmoothSurface: slät och jämn för en fantastisk känsla
- AntiFingerprint: motverkar fingeravtryck
- MoistureProof: hållbart material anpassat för fuktiga miljöer
- utan handtag
- öppnas med PushOpen-funktion
- öppningstyp: helt utdragbar
- 4 lådor
- utan utskärning för vattenlås
- SoftClose, för mjuk och tyst stängning
- individuellt och flexibelt förvaringsutrymme tack vare invärdig uppdelning
- 2 basuppsättningar med lådindelare igår
- 2 platsbesparande vattenlås ingår med vattentätning 50 mm
- väggmonterad
- monteringsställstånd: förmonterad
- med befästningsmaterial
- Aluminiumram i stommens färg

Ritning



Teknologi

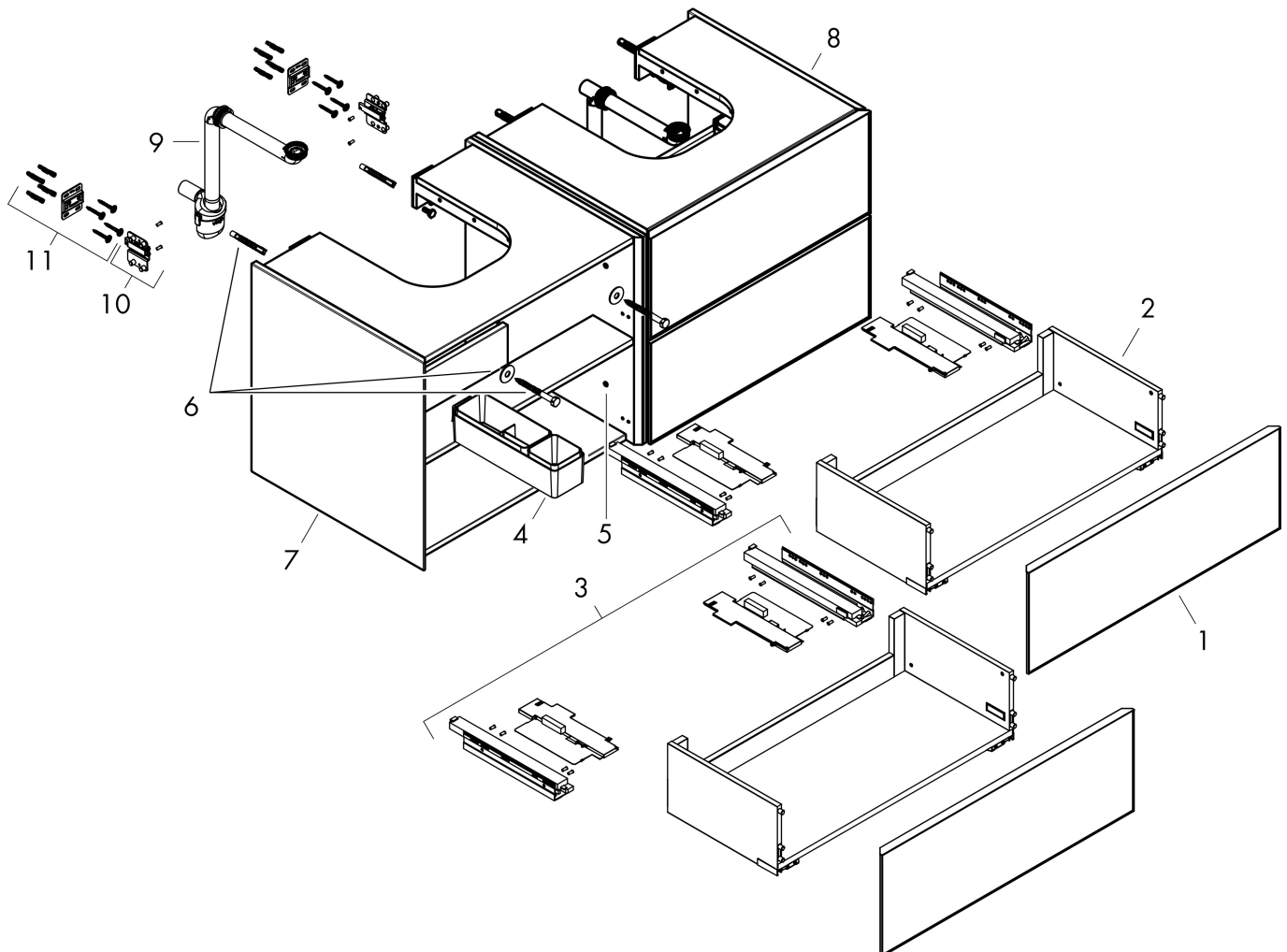


Certifikat



Varumärke	hansgrohe
Art. Namn	Xevolos E Kommod matt sandbeige 1570/550 med 4 lådor för bänkskiva och 2 bänkmonterade tvättställ med slipad undersida
Art. Nr.	54200390
RSK-nr.	8847450
Ytskikt	Yfinish stomme: Matt sandbeige, Yfinish front: Mönstrad brons
Pos	1

Reservdelsritning för byggnadsår: >09/23



Varumärke hansgrohe
 Art. Namn **Xevolos E** Kommod matt sandbeige 1570/550 med 4 lådor för bänkskiva och 2 bänkmonterade tvättställ med slipad undersida
 Art. Nr. 54200390
 RSK-nr. 8847450
 Ytskikt Yfinish stomme: Matt sandbeige, Yfinish front: Mönstrad brons
 Pos 1

Reservdelslista för byggnadsår: >09/23

Pos.	Beskrivning	Art.nr.
1	möbelfront	87628390
2	lådan	87630000
3	lådskenor	87615000
4	Box set	54224670
5	Monteringsset	87654000
6	Monteringsset	87419000
7	möbelstomme	87674000
8	möbelstomme	87673000
9	null	54235000
10	Fästset	87276000
11	Monteringsset	87275000