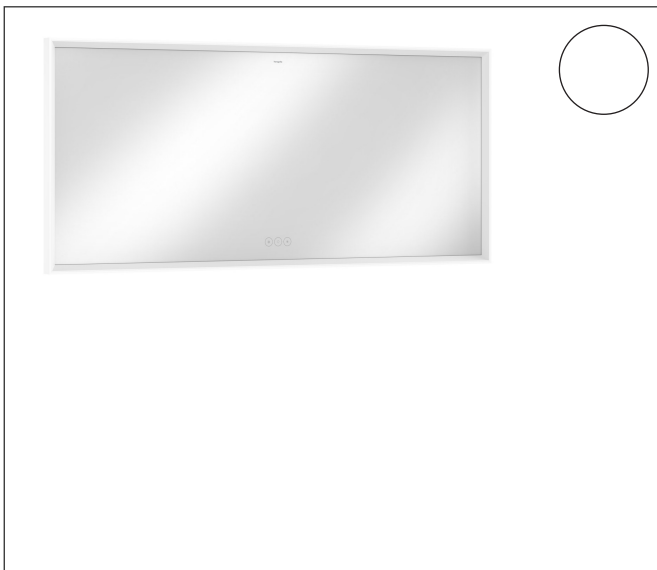


Varumärke	hansgrohe
Art. Namn	<b>Xarita E</b> Spegel med LED-belysning 1600/50 kapacitiv beröringsensor
Art. Nr.	54983700
RSK-nr.	8942184
Ytskikt	Matt vit
Pos	1



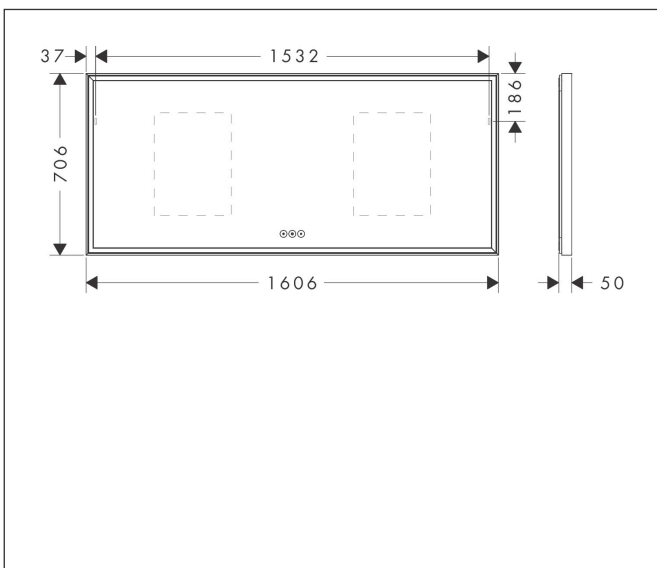
## Produktbild



## Funktioner

- material: spegelglas
- material ram: aluminium
- ytmaterial: pulverbeläggning
- MoistureProof: slitstarkt material
- SmartTouch: ljusreglering via kapacitiv sensor, sensorkontakt i spegelytan
- Effektbelysning: 107 W
- lampa: LED, utbytbar
- direkt LED-belysning med 5 olika färgtemperaturer
- indirekt RGB LED-belysning: 7 färgtoner och 1 vit ton
- färgtemperatur: 2700 - 6500 K
- LED-livslängd: > 50.000 timmar
- direkt RGB LED-belysning: energieffektivitetsklass G , indirekt RGB LED-belysning: energieffektivitetsklass G
- steglöst dimbar
- AntiFog: med spegelvärme
- Automatisk avstängning: automatisk avstängning för alla funktioner
- med minnesfunktion: ljusreglering, färgtemperatur och RGB LED-inställningar
- ingångsspänning: 220-240 V AC / 50/60 Hz
- Utpänning: 24 V DC
- skyddsnivå: IP44
- med befästningsmaterial
- dolt fäste

## Ritning

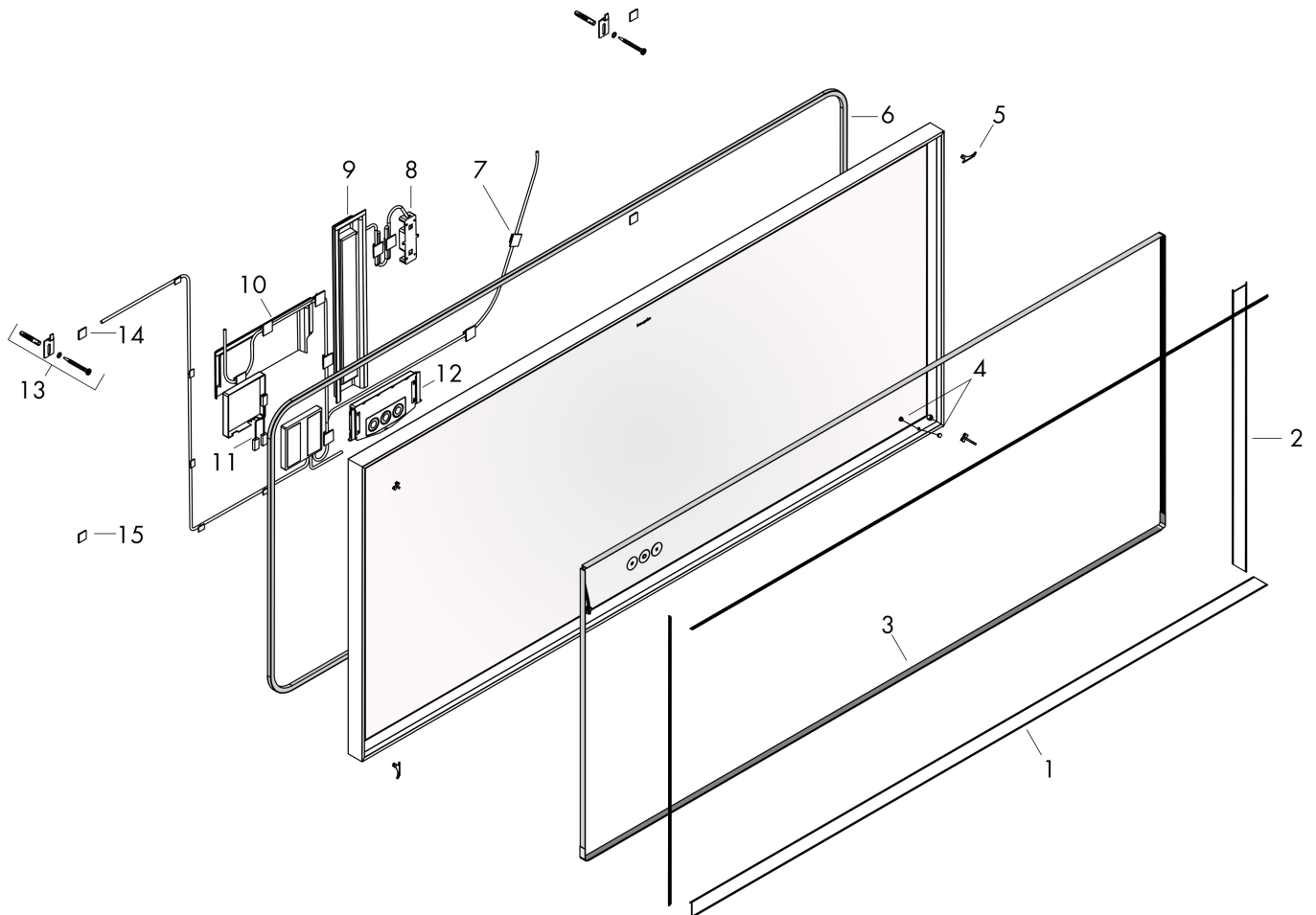


## Teknologi



Varumärke	hansgrohe
Art. Namn	<b>Xarita E</b> Spegel med LED-belysning 1600/50 kapacitiv beröringssensor
Art. Nr.	54983700
RSK-nr.	8942184
Ytsikt	Matt vit
Pos	1

## Reservdelssritning för byggnadsår: >05/23



Varumärke hansgrohe  
 Art. Namn **Xarita E** Spegel med LED-belysning 1600/50 kapacitiv beröringssensor  
 Art. Nr. 54983700  
 RSK-nr. 8942184  
 Ytskikt Matt vit  
 Pos 1

## Reservdelslista för byggnadsår: >05/23

Pos.	Beskrivning	Art.nr.
1	PMMA-profil	87545000
2	PMMA-profil	87546000
3	LED-ljusremsa	87518000
4	null	87501000
5	null	87530000
6	Bakgrundsbelysning	87527000
7	Kabelhållare	87554000
8	Anslutningsdosa	87556000
9	Transformator	87497000
10	null	87550000
11	Adapterkabel med två ledare	87555000
12	Kontrollsystem	87499000
13	Fästset	87551000
14	Distans	87553000
15	Upphävande av skydd	87552000