

1

GRUNDDATA**Varubeskrivning**

3-vägs kulventil i mässing med reducerat genomlopp, patenterat handtag med lägesindikator och 360° rotationsmöjlighet. Konstruktionen tillåter flöde som ska avledas i alla riktningar inklusive leveransavstängning

Övriga upplysningar**Klassificeringar**

ETIM ›	
BK04 ›	-20702 - Kulventiler
BSAB ›	-PSB.1 - PSB.1 - Kulventiler
UNSPSC ›	

Leverantörsuppgifter**Företagsnamn**

AhlSELL Sverige AB

Organisationsnummer

5560129206

Adress

Årstaängsvägen 11

Hemsida

www.ahlsell.se

Miljökontaktperson**Namn**

Gunilla Sandström

Telefon

0858282680

E-post

gunilla.sandstrom@ahlsell.se

2

HÅLLBARHETSARBETE**Företagets certifiering**

- ISO 9000
- ISO 14000

INNEHÅLLSDEKLARATION

Kemisk produkt Nej

Omfattas varan av RoHS-direktivet Nej

Innehåller produkten tillsatt nanomaterial, som är medvetet tillsatta för att uppnå en viss funktion Nej

Varans vikt

Vara / Delkomponenter

Koncentrationen har beräknats på hela varan

Ingående material /komponenter	Vikt-% i komponent	CAS-nr (alt legering)	EG-nr (alt legering)	Vikt % i produkt	Kommentar
Fluoropolymer (viton)	1%	64706-30-5	Saknas	1%	Oring
Polytetrafluoreten (PTFE)	1%	9002-84-0		1%	Seats
Stål, elförzinkat	2%	Övrigt, metaller		2%	Nut+spring
Aluminiumlegering AlCuMgPb	10%	Övrigt, metaller		10%	Lever
Mässing CW617N (CuZn40Pb2) Pb 2,5%	2%	Övrigt, metaller		2%	Gland
Mässing CW617N (CuZn40Pb2) Pb 2,5%	3%	Övrigt, metaller		3%	Spindle
Mässing CW617N (CuZn40Pb2) Pb 2,5%	10%	Övrigt, metaller		10%	Ball brass
Mässing CW617N (CuZn40Pb2) Pb 2,5%	43%	Övrigt, metaller		43%	End
Mässing CW617N (CuZn40Pb2) Pb 2,5%	28%	Övrigt, metaller		28%	Body Brass

Del av materialinnehållet som är deklarerat 100%

Särskilt farliga ämnen

Följande ämnen finns med på kandidatförteckningen i en koncentration och som överstiger 0,1 vikts-%:

-Bly

Utgåva av kandidatförteckningen som har använts

2019-05-23 00:00:00

Övrigt

Ämnen är redovisade ned till 0.01 viktprocent enligt iBVDs redovisningskrav. Eventuell avvikelse från redovisningskraven redovisas nedan

4

RÅVAROR**Återvunnet material**

Innehåller varan återvunnet material: Vet ej

Träråvara

Träråvara ingår i varan: Nej

5

MILJÖPÅVERKAN

Finns en miljövarudeklaration framtagen enligt EN15804 eller ISO14025 för varan

Nej

Finns annan miljövarudeklaration

Nej

6

DISTRIBUTION

Information saknas

7

BYGGSCHEDET

Ställer varan särskilda krav vid lagring?

Nej

Ställer varan särskilda krav på omgivande byggvaror?

Nej

8

BRUKSSCHEDET

Finns skötselanvisningar/skötselråd?

Nej

Finns en energimärkning enligt energimärkningsdirektivet (2010/30/EU) för varan?

Ej relevant

9

RIVNING

Kräver varan särskilda åtgärder för skydd av hälsa och miljö vid rivning/demontering?

Nej

10

AVFALLSHANTERING

Omfattas den levererade varan av förordningen (2014:1075) om producentansvar för elektriska och elektroniska produkter när den blir avfall?	Nej
Är återanvändning möjlig för hela eller delar av varan?	Ja
Går att flytta och återanvända	
Är materialåtervinning möjlig för hela eller delar av varan?	Ja
Återvinns som metall	
Är energiåtervinning möjlig för hela eller delar av varan?	Nej
Har leverantören restriktioner och rekommendationer för återanvändning, material- eller energiåtervinning eller deponering?	Nej
När den levererade varan blir avfall, klassas den då som farligt avfall?	Nej
Avfallskod (EWC) för den levererade varan	Ej angivet

RSK-nummer	Eget Artikel-nr	GTIN
	4507612	
	4507613	
	4507614	
	4507619	

Produktdatablad produktblad 4507612.pdf

Prestandadeklaration

Säkerhetsblad

Miljövarudeklaration

Skötselansvisning

Övriga bifogade dokument

**3-vägs Kulventil
AVI 1352-1353**



**Tryggt
val**

a-collection

3-vägs Kulventil AVI 1352–1353

Konstruktion

3-vägs kulventil i mässing med reducerat genomlopp, patenterat handtag med lägesindikator och 360° rotationsmöjlighet. Konstruktionen tillåter flöde som ska avledas i alla riktningar inklusive leveransavstängning
 AVI 1352 L-borrad kula
 AVI 1353 T-borrad kula

Användningsområde

Avstängningsventil för VVS och industriella installationer, för neutrala vätskor, luft, gaser och vissa oljor.

Dimensioner

DN15-DN50

Tryck och temperatur

PN40- DN15-DN20

PN25- DN25

PN16- DN32-DN50

-15°C → +100°C

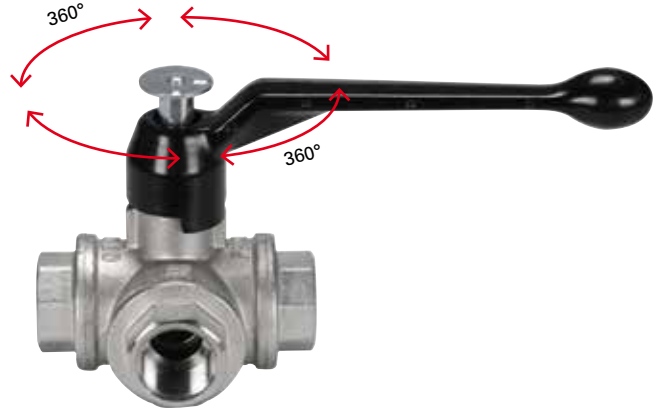
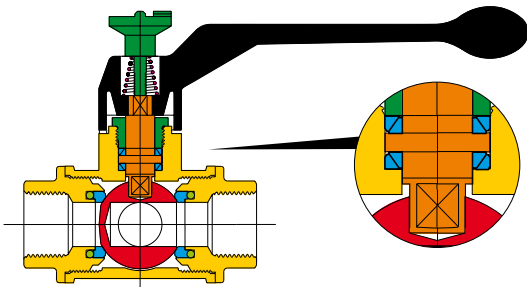
Godkännande

CE 97/23/CE

Anslutningsgänga

UNI ISO 7/1 (UNI ISO 10226)

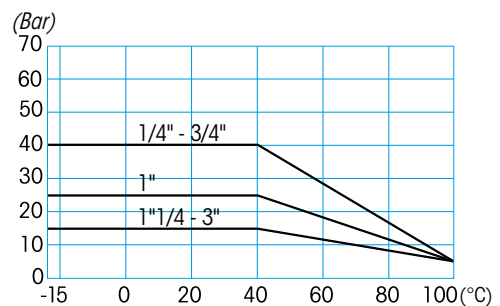
Patenterad V-formad spindeltätning



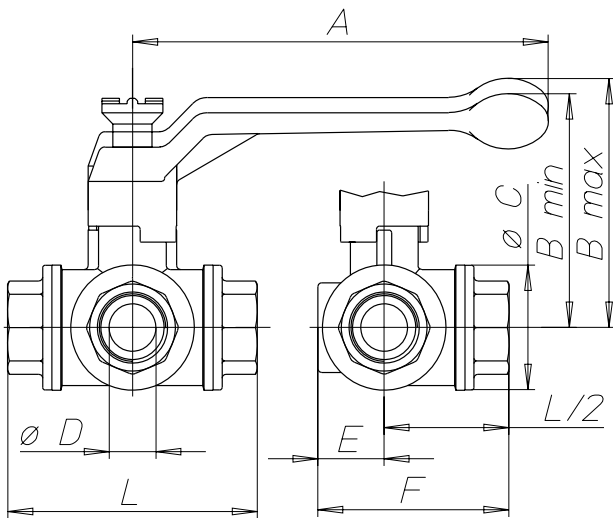
Materialspecifikationer

Komponent	Färg	Material
Hus/ändstycke	Gul	CW617N
Gland	Grön	CW617N
Spindel	Orange	CW617N
Kula	Röd	CW617N
Sätetätning	Blå	PTFE
Handtag	Svart	Aluminium
Lägesindikator	Grön	Förzinkad stål
Fjäder	Rosa/silver	Rostfritt stål

Tryck och temperaturdiagram

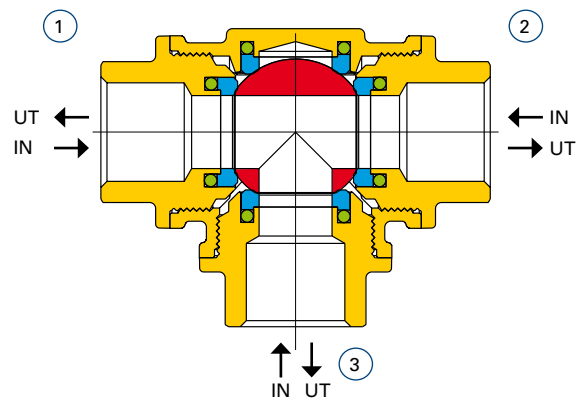
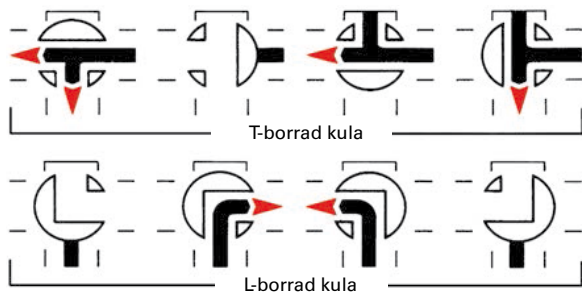


Tekniska specifikationer



RSK	DN	Utförande	A mm	B mm min	B mm max	ØC mm	ØD mm	E mm	F mm	L mm	Kv m3/h	Vikt (g)
4507612	15	L-borrad	130	77	85	38	13	21	61	80	3,5	640
4507613	20	L-borrad	160	89	98	48	18	26	74	96	5,5	1100
4507614	25	L-borrad	160	93	102	58	23	31	88	113	9,2	1720
4507615	32	L-borrad	195	110	121	67	29	34	99	130	20	2660
4507617	40	L-borrad	195	115	125	78	35	40	114	147	37,2	3710
4507618	50	L-borrad	235	129	141	95	44	47	132	169	48,7	5880
4507619	15	T-borrad	130	77	85	38	13	21	61	80	3,5	630
4507620	20	T-borrad	160	89	98	48	18	26	74	96	5,5	1090
4507621	25	T-borrad	160	93	102	58	23	31	88	113	9,2	1690
4507622	32	T-borrad	195	110	121	67	29	34	99	130	20	2610
4507623	40	T-borrad	195	115	125	78	35	40	114	147	37,2	3660
4507624	50	T-borrad	235	129	141	95	44	47	132	169	48,7	5820

Funktion av flödesriktning



ahlsell

a-collection är ett varumärke från Ahlsell
www.ahlsell.se

a-collection
– kvalitet till rätt pris

