

## 1

**GRUNDDATA****Varubeskrivning**

Termometer i V-profil med blå vätskepelare samt dykrör i rostfritt stål, vridbart aluminiumhus för optimal avläsning.  
Modell för kyla, gradering i 0,5°

**Övriga upplysningar****Klassificeringar**

<b>ETIM</b> ›	
<b>BK04</b> ›	-20715 - Temperatur och tryckmätare
<b>BSAB</b> ›	-UGB.3 - Termometer - rörmonterad
<b>UNSPSC</b> ›	

**Leverantörsuppgifter****Företagsnamn**

AhlSELL Sverige AB

**Organisationsnummer**

5560129206

**Adress**

Årstaängsvägen 11

**Hemsida**

www.ahlsell.se

**Miljökontaktperson****Namn**

Gunilla Sandström

**Telefon**

0858282680

**E-post**

gunilla.sandstrom@ahlsell.se

## 2

**HÅLLBARHETSARBETE****Företagets certifiering**

- ISO 9000
- ISO 14000

## INNEHÅLLSDEKLARATION

<b>Kemisk produkt</b>	Nej
<b>Omfattas varan av RoHS-direktivet</b>	Nej
<b>Innehåller produkten tillsatt nanomaterial, som är medvetet tillsatta för att uppnå en viss funktion</b>	Nej
<b>Varans vikt</b>	0,1 - 5 kg

### Vara / Delkomponenter

#### Koncentrationen har beräknats på komponentnivå

Rostfritt stål - 43% av hela varan

Ingående material /komponenter	Vikt-% i komponent	CAS-nr (alt legering)	EG-nr (alt legering)	Vikt % i produkt	Kommentar
Rostfritt stål, EN 1.4401, Bedömning på legeringsnivå, 10-13% Ni	100%	12597-68-1	603-108-1	43%	Pocket

Glas - 7,35% av hela varan

Ingående material /komponenter	Vikt-% i komponent	CAS-nr (alt legering)	EG-nr (alt legering)	Vikt % i produkt	Kommentar
Kiseldioxid, amorf; Silica, vitreous	100%	60676-86-0	262-373-8	7,35%	

Aluminiumlegererad - 47,81% av hela varan

Ingående material /komponenter	Vikt-% i komponent	CAS-nr (alt legering)	EG-nr (alt legering)	Vikt % i produkt	Kommentar
Aluminium (metalliskt i legering)	100%	7429-90-5	231-072-3	47,81%	

Rostfritt stål - 1,838% av hela varan

Ingående material /komponenter	Vikt-% i komponent	CAS-nr (alt legering)	EG-nr (alt legering)	Vikt % i produkt	Kommentar
Rostfritt stål, EN 1.4401, Bedömning på legeringsnivå, 10-13% Ni	100%	12597-68-1	603-108-1	1,838%	Nut

**Del av materialinnehållet som är deklarerat** 100%

### Särskilt farliga ämnen

Varan innehåller INTE några ämnen med särskilt farliga egenskaper (Substances of very high concern, SVHC-ämnen) som finns med på kandidatförteckningen i en koncentration som överstiger 0,1 vikts-%

**Utgåva av kandidatförteckningen som har använts**

2019-04-17 00:00:00

## Övrigt

Inget angivet

## 4 RÅVAROR

### Återvunnet material

Innehåller varan återvunnet material: Vet ej

### Träråvara

Träråvara ingår i varan: Nej

## 5 MILJÖPÅVERKAN

Finns en miljövarudeklaration framtagen enligt EN15804 eller ISO14025 för varan

Nej

Finns annan miljövarudeklaration

Nej

## 6 DISTRIBUTION

Information saknas

## 7 BYGGSCKEDET

Ställer varan särskilda krav vid lagring?

Nej

Ställer varan särskilda krav på omgivande byggvaror?

Nej

## 8 BRUKSSKEDET

Finns skötselansvisningar/skötselråd?

Nej

Finns en energimärkning enligt energimärkningsdirektivet (2010/30/EU) för varan?

Ej relevant

## 9

## RIVNING

Kräver varan särskilda åtgärder för skydd av hälsa och miljö vid rivning/demontering? Nej

## 10

## AVFALLSHANTERING

Omfattas den levererade varan av förordningen (2014:1075) om producentansvar för elektriska och elektroniska produkter när den blir avfall? Nej

Är återanvändning möjlig för hela eller delar av varan? Ja

Går att flytta och återanvända

Är materialåtervinning möjlig för hela eller delar av varan? Ja

Återvinns som metall

Är energiåtervinning möjlig för hela eller delar av varan? Nej

Har leverantören restriktioner och rekommendationer för återanvändning, material- eller energiåtervinning eller deponering? Nej

När den levererade varan blir avfall, klassas den då som farligt avfall? Nej

Avfallskod (EWC) för den levererade varan 170405

RSK-nummer	Eget Artikel-nr	GTIN
514 02 29		
514 02 30		

**Produktdatablad** 5140229-230.pdf

**Prestandadeklaration**

**Säkerhetsblad**

**Miljövarudeklaration**

**Skötselansvisning**

**Övriga bifogade dokument**

---

**Industri-  
termometrar  
V-Line**



**Tryggt  
val**

***a-collection***

# Industriermometrar V-Line

## Konstruktion

V-formad termometer i Aluminiumhus med blå vätskepelare, samt kapillärrör i glas, mätarhuset är vridbart för optimal avläsning. Levereras komplett med dykrör.

## Användningsområde

Industri, VVS, värmesystem, kylsystem och ventilation

## Anslutning

Utvändig gänga G15

## Skyddsklass

IP65

## Materialspecifikation

Termometerhus	Aluminium
Kapillärrör	Glas
Dykrör	Mässing, rostfritt stål, stål

## Tekniska specifikationer

### 200x34 mm rak modell, dykrör i mässing

RSK	Gradering °C	Dykrör	A	B	C
5140217	-30-+50°C	63 mm	34 mm	200 mm	63 mm
5140218	0+80°C	63 mm </td <td>34 mm</td> <td>200 mm</td> <td>63 mm</td>	34 mm	200 mm	63 mm
5140219	0-120°C	63 mm	34 mm	200 mm	63 mm
5140220	0-160°C	63 mm	34 mm	200 mm	63 mm
5140221	-30-+50°C	100 mm	34 mm	200 mm	100 mm
5140222	0-120°C	100 mm	34 mm	200 mm	100 mm
5140223	0-160°C	100 mm	34 mm	200 mm	100 mm

### 110x34 mm rak modell, dykrör i mässing

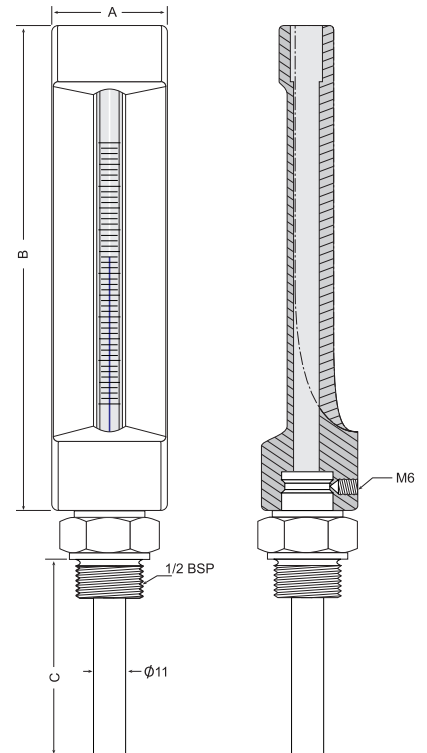
RSK	Gradering °C	Dykrör	A	B	C
5140224	-20+40°C	63 mm	34 mm	110 mm	63 mm
5140225	0+60°C	63 mm	34 mm	110 mm	63 mm
5140226	0-120°C	63 mm	34 mm	110 mm	63 mm
5140227	0-120°C	100 mm	34 mm	110 mm	100 mm
5140228	0-120°C	40 mm	34 mm	110 mm	40 mm



5140217



5140224





**200X34 mm rak modell, dykrör i rostfritt stål för kyla, gradering i 0,5 °C**

RSK	Gradering °C	Dykrör	A	B	C
5140229	0+30°C0,5°	63 mm	34 mm	200 mm	63 mm
5140230	0+30°C0,5°	100 mm	34 mm	200 mm	100 mm

**200x34 mm rak modell, dykrör i stål PN20**

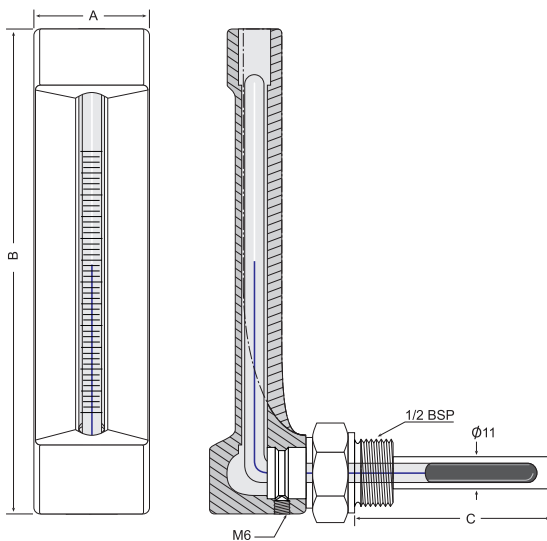
RSK	Gradering °C	Dykrör	A	B	C
5140231	0-120°C	63 mm	34 mm	200 mm	63 mm
5140232	0-120°C	100 mm	34 mm	200 mm	100 mm
5140233	0-160°C	63 mm	34 mm	200 mm	63 mm
5140234	0-160°C	100 mm	34 mm	200 mm	100 mm

**200x34 mm vinklad modell, dykrör i mässing**

RSK	Gradering °C	Dykrör	A	B	C
5140235	-30+50°C	63 mm	34 mm	200 mm	63 mm
5186475	0-80°C	63 mm	34 mm	200 mm	63 mm
5140236	0-120°C	63 mm	34 mm	200 mm	63 mm
5140237	0-160°C	63 mm	34 mm	200 mm	63 mm
5140238	-30+50°C	100 mm	34 mm	200 mm	100 mm
5240239	0-120°C	100 mm	34 mm	200 mm	100 mm

**110x34 mm vinklad modell, dykrör i mässing**

RSK	Gradering °C	Dykrör	A	B	C
5140240	0-120°C	63 mm	34 mm	110 mm	63 mm



**ahlsell**

a-collection är ett varumärke från Ahlsell  
[www.ahlsell.se](http://www.ahlsell.se)

**a-collection**  
– kvalitet till rätt pris

