

1 GRUNDDATA

Varubeskrivning

Termometer i V-profil med blå vätskepelare samt dykrör i mässing, aluminiumhus.

Övriga upplysningar

Klassificeringar

ETIM ›	
BK04 ›	-20715 - Temperatur och tryckmätare
BSAB ›	-UGB.3 - Termometer - rörmonterad
UNSPSC ›	

Leverantörsuppgifter

Företagsnamn

Ahlsell Sverige AB

Organisationsnummer

5560129206

Adress

Årstaängsvägen 11

Hemsida

www.ahlsell.se

Miljökontaktperson

Namn

Gunilla Sandström

Telefon

0858282680

E-post

gunilla.sandstrom@ahlsell.se

2 HÅLLBARHETSARBETE

Företagets certifiering

- ISO 9000
- ISO 14000

Polycys och riktlinjer

Kemisk produkt	Nej
Omfattas varan av RoHS-direktivet	Nej
Innehåller produkten tillsatt nanomaterial, som är medvetet tillsatta för att uppnå en viss funktion	Nej
Varans vikt	0,1 - 5 kg

Vara / Delkomponenter

Koncentrationen har beräknats på komponentnivå

Rostfritt stål - 1,818% av hela varan

Ingående material /komponenter	Vikt-% i komponent	CAS-nr (alt legering)	EG-nr (alt legering)	Vikt % i produkt	Kommentar
Rostfritt stål, EN 1.4401, Bedömning på legeringsnivå, 10-13% Ni	100%	12597-68-1	603-108-1	1,818%	

Mässing - 40,31% av hela varan

Ingående material /komponenter	Vikt-% i komponent	CAS-nr (alt legering)	EG-nr (alt legering)	Vikt % i produkt	Kommentar
Mässing Nr. 57-3#	100%	12597-71-6		40,31%	

Glas - 6,55% av hela varan

Ingående material /komponenter	Vikt-% i komponent	CAS-nr (alt legering)	EG-nr (alt legering)	Vikt % i produkt	Kommentar
Kiseldioxid, amorf; Silica, vitreous	100%	60676-86-0	262-373-8	6,55%	

Aluminiumlegering - 51,32% av hela varan

Ingående material /komponenter	Vikt-% i komponent	CAS-nr (alt legering)	EG-nr (alt legering)	Vikt % i produkt	Kommentar
Aluminium (metalliskt i legering)	100%	7429-90-5	231-072-3	51,32%	

Del av materialinnehållet som är deklarerat 100%

Särskilt farliga ämnen

Varan innehåller INTE några ämnen med särskilt farliga egenskaper (Substances of very high concern, SVHC-ämnena) som finns med på kandidatförteckningen i en koncentration som överstiger 0,1 vikts-%

Utgåva av kandidatförteckningen som har använts

2019-04-17 00:00:00

Övrigt

Inget angivet

4

RÅVAROR**Återvunnet material**

Innehåller varan återvunnet material: Vet ej

Träråvara

Träråvara ingår i varan: Nej

5

MILJÖPÅVERKAN

Finns en miljövarudeklaration framtagen enligt EN15804 eller ISO14025 för varan

Nej

Finns annan miljövarudeklaration

Nej

6

DISTRIBUTION

Information saknas

7

BYGGSCHEDET

Ställer varan särskilda krav vid lagring?

Nej

Ställer varan särskilda krav på omgivande byggvaror?

Nej

8

BRUKSSCHEDET

Finns skötselanvisningar/skötselråd?

Nej

Finns en energimärkning enligt energimärkningsdirektivet (2010/30/EU) för varan?

Ej relevant

9

RIVNING

Kräver varan särskilda åtgärder för skydd av hälsa och miljö vid rivning/demontering?

Nej

10

AVFALLSHANTERING

Omfattas den levererade varan av förordningen (2014:1075) om producentansvar för elektriska och elektroniska produkter när den blir avfall?	Nej
Är återanvändning möjlig för hela eller delar av varan?	Ja
Går att flytta och återanvända	
Är materialåtervinning möjlig för hela eller delar av varan?	Ja
Återvinns som metall	
Är energiåtervinning möjlig för hela eller delar av varan?	Nej
Har leverantören restriktioner och rekommendationer för återanvändning, material- eller energiåtervinning eller deponering?	Nej
När den levererade varan blir avfall, klassas den då som farligt avfall?	Nej
Avfallskod (EWC) för den levererade varan	170405

RSK-nummer	Eget Artikel-nr	GTIN
	5140235	
	5140236	
	5140237	

Produktdatablad 5140235-236-237.pdf

Prestandadeklaration

Säkerhetsblad

Miljövarudeklaration

Skötselansvisning

Övriga bifogade dokument

**Industri-
termometrar
V-Line**



**Tryggt
val**

a-collection

Industriermometrar V-Line

Konstruktion

V-formad termometer i Aluminiumhus med blå vätskepelare, samt kapillärrör i glas, mätarhuset är vridbart för optimal avläsning. Levereras komplett med dykrör.

Användningsområde

Industri, VVS, värmesystem, kylsystem och ventilation

Anslutning

Utvändig gänga G15

Skyddsklass

IP65

Materialspecifikation

Termometerhus	Aluminium
Kapillärrör	Glas
Dykrör	Mässing, rostfritt stål, stål

Tekniska specifikationer

200x34 mm rak modell, dykrör i mässing

RSK	Gradering °C	Dykrör	A	B	C
5140217	-30-+50°C	63 mm	34 mm	200 mm	63 mm
5140218	0+80°C	63 mm	34 mm	200 mm	63 mm
5140219	0-120°C	63 mm	34 mm	200 mm	63 mm
5140220	0-160°C	63 mm	34 mm	200 mm	63 mm
5140221	-30-+50°C	100 mm	34 mm	200 mm	100 mm
5140222	0-120°C	100 mm	34 mm	200 mm	100 mm
5140223	0-160°C	100 mm	34 mm	200 mm	100 mm

110x34 mm rak modell, dykrör i mässing

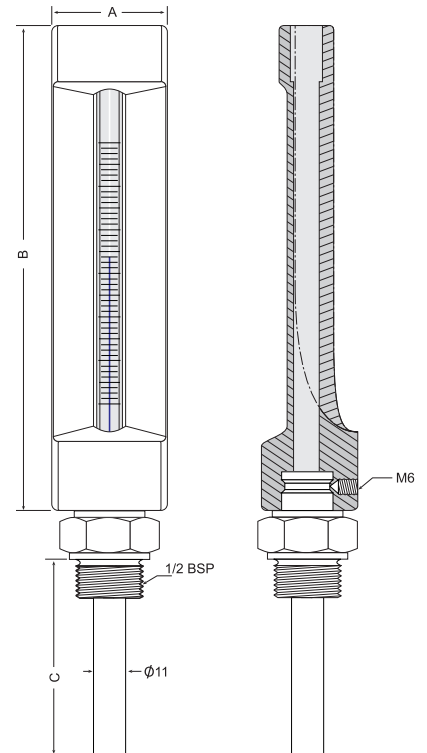
RSK	Gradering °C	Dykrör	A	B	C
5140224	-20+40°C	63 mm	34 mm	110 mm	63 mm
5140225	0+60°C	63 mm	34 mm	110 mm	63 mm
5140226	0-120°C	63 mm	34 mm	110 mm	63 mm
5140227	0-120°C	100 mm	34 mm	110 mm	100 mm
5140228	0-120°C	40 mm	34 mm	110 mm	40 mm



5140217



5140224



200X34 mm rak modell, dykrör i rostfritt stål för kyla, gradering i 0,5 °C

RSK	Gradering °C	Dykrör	A	B	C
5140229	0+30°C0,5°	63 mm	34 mm	200 mm	63 mm
5140230	0+30°C0,5°	100 mm	34 mm	200 mm	100 mm

200x34 mm rak modell, dykrör i stål PN20

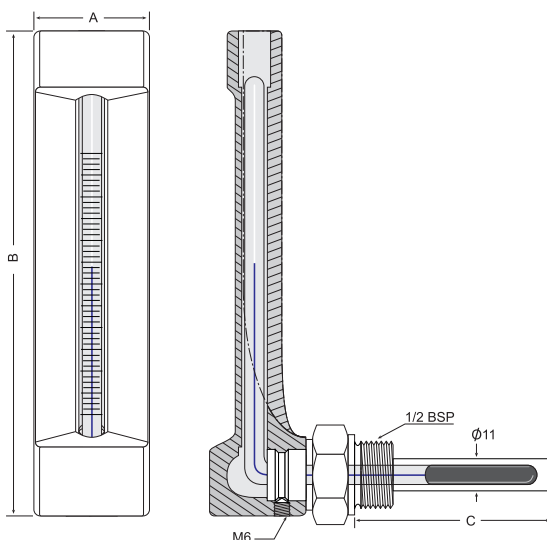
RSK	Gradering °C	Dykrör	A	B	C
5140231	0-120°C	63 mm	34 mm	200 mm	63 mm
5140232	0-120°C	100 mm	34 mm	200 mm	100 mm
5140233	0-160°C	63 mm	34 mm	200 mm	63 mm
5140234	0-160°C	100 mm	34 mm	200 mm	100 mm

200x34 mm vinklad modell, dykrör i mässing

RSK	Gradering °C	Dykrör	A	B	C
5140235	-30+50°C	63 mm	34 mm	200 mm	63 mm
5186475	0-80°C	63 mm	34 mm	200 mm	63 mm
5140236	0-120°C	63 mm	34 mm	200 mm	63 mm
5140237	0-160°C	63 mm	34 mm	200 mm	63 mm
5140238	-30+50°C	100 mm	34 mm	200 mm	100 mm
5240239	0-120°C	100 mm	34 mm	200 mm	100 mm

110x34 mm vinklad modell, dykrör i mässing

RSK	Gradering °C	Dykrör	A	B	C
5140240	0-120°C	63 mm	34 mm	110 mm	63 mm



5140229



5140231



5140235



5140240

ahlsell

a-collection är ett varumärke från Ahlsell
www.ahlsell.se

a-collection
– kvalitet till rätt pris

