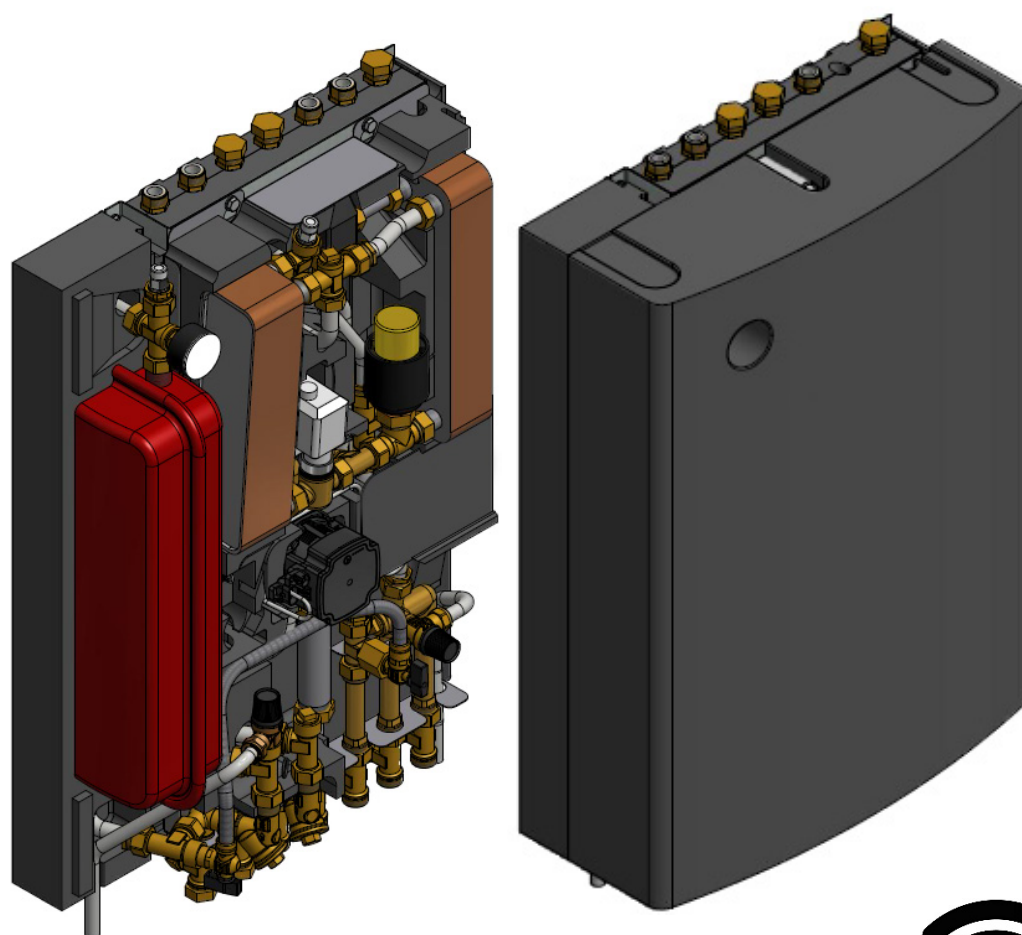


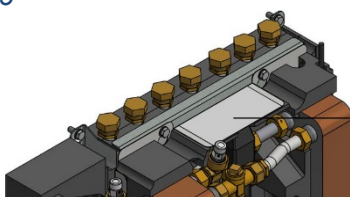
## Installation, service och driftinstruktion Cetetherm Mini ECO

Värme och varmvattencentral för lägenheter och enfamiljshus



För mer information, senaste version av denna manual, använd QR-koden eller länken:  
<https://www.cetetherm.com/minieco>

QR-kod:



Cetetherm		Cetetherm Mini Eco		
Model No.	xxxxx	Cetetherm Mini Eco		
Part No.	xxxxx	Cetetherm Mini Eco		
Man Year	2018	Man Year 2018		
		Primary	Heating	DHW
Design pressure	PSI bar	0/16	0/10	0/10
Design temp.	°C	0/120	0/90	0/90
Leakage test	bar	2	2	2
Volume	V L	-	-	-
Safety valve release press.	bar	-	2.5	9
Capacity	KW	-	-	-
Temp. range	°C	-	-	-
Electrical cons.	230V, 1-	-	-	-
Fluid group	2, PED 2014/68/EU art 4.3	-	-	-
Manufacturer	Cetetherm AB, Roxenby, Sweden	-	-	-



Denna manual är publicerad av Cetetherm.

Cetetherm kan vid behov och utan att meddela, göra ändringar och förbättringar av innehållet i manualen på grund av felaktig information eller ändringar av hårdvara eller mjukvara.

Alla eventuella ändringar kommer ingå i framtida utgåva av manualen.

# Innehåll

<b>1</b>	<b>Allmän information .....</b>	<b>6</b>
1.1	Komfort .....	6
1.2	Installation .....	6
1.3	Långsiktig säkerhet .....	6
1.4	CE-märkning.....	6
1.5	Information om dokumentet.....	6
1.6	Generella varningar.....	7
<b>2</b>	<b>Driftinstruktioner .....</b>	<b>8</b>
2.1	Drift.....	8
2.2	Säkerhetsutrustning/kontroll.....	8
<b>3</b>	<b>Produktöversikt .....</b>	<b>9</b>
3.1	Produktöversikt Mini ECO F1 .....	9
3.2	Produktöversikt Mini ECO F2 .....	10
3.3	Produktöversikt Mini ECO F3 .....	11
3.4	Produktöversikt Mini ECO F4 .....	12
3.5	Produktöversikt Mini ECO F5 .....	13
<b>4</b>	<b>Installation.....</b>	<b>14</b>
4.1	Uppackning.....	14
4.2	Förberedelser .....	14
4.3	Montering av central.....	14
4.4	Påfyllning av systemet.....	14
4.4.1	Påfyllning tappvatten krets .....	15
4.5	Påfyllning och avluftning av värmesystemet .....	15
4.5.1	Anslutning till värmenätverket .....	15
4.6	Anslutning av elektroniken .....	15
4.7	Montering av tillval.....	16
4.8	Driftsättning Mini ECO.....	16
4.9	Allmänna inställningar och inställningar .....	16
4.10	Demontering.....	16
4.11	Installation av rumstermostat Round.....	17
4.12	Använda manöverpanelen CM737 som rumstermostat .....	18
4.13	Installation av utegivare.....	20
4.14	Uppstart sekvens med komponentkontroll .....	20
<b>5</b>	<b>CM737-inställningar att göra efter uppstart .....</b>	<b>21</b>
5.1	Konfiguration av manöverpanelen efter installation .....	21
5.2	Inställning av dag .....	21
5.3	Inställning av tid.....	21
<b>6</b>	<b>Rumstermostat Round .....</b>	<b>22</b>
6.1	Allmänt.....	22
6.2	Driftläge .....	23
6.3	Ändra driftläge, värmekurva och max framledningstemperatur .....	23
6.4	Utomhuskompenseringens kurv lutning .....	24
6.5	Visning av rumstemperaturen .....	24
6.6	Visning av inställd rumstemperatur .....	24
6.7	Ändra inställd temperatur .....	24
6.8	Energibesparing .....	24
6.9	Sommarvärme .....	24
6.10	Display symboler .....	25
6.11	Felmeddelande på rumstermostaten .....	26
6.12	Felkoder på rumstermostat Round.....	26
6.13	Fabriksinställningar, rumstermostaten .....	27
<b>7</b>	<b>Koppla upp Round mot internet via Gateway .....</b>	<b>28</b>
7.1	Skapa ett konto och ladda ner applikationen .....	28
7.2	Felsökning av Gateway .....	29
7.3	Bryt bindningen mellan rumstermostaten och Gateway .....	30

# Cetetherm Mini ECO

Installation, service och driftinstruktion

<b>8</b>	<b>Manöverpanel med rumstermostat CM737</b>	<b>31</b>
8.1	Allmänt	31
8.2	Välj driftläge	32
8.3	Temperaturförfrågan via Info-knappen (7)	32
8.4	Semesterprogram	33
8.5	Utomhuskompenseringens kurvlutning	33
8.6	Parallellförskjutning av inställd kurva	33
8.7	Driftläge Auto	34
8.7.1	Inbyggt värmeprogram	34
8.7.2	Kontrollera värmeprogrammet	34
8.7.3	Tillfällig temperaturförändring	34
8.7.4	Aktivera/inaktivera tidsperioder	34
8.7.5	Modifiering av värmeprogrammet	35
<b>9</b>	<b>Aktivering av installatörsparametrar för CM737</b>	<b>36</b>
9.1	Aktivering av parametrar i manöverpanelen	36
9.2	Kategori 1 parametrar: Manöverpanel inställningar	37
9.3	Kategori 2 parametrar: ECO-funktioner	37
9.4	Kategori 3 parametrar: Inställning och visning av givarvärden	38
9.5	Kategori 4 parametrar: Inställningar värmeställdonet	38
9.6	Kategori 5 Parametrar: Felhistorik	38
<b>10</b>	<b>Felsökning av manöverpanel CM737</b>	<b>39</b>
10.1	Felkoder på manöverpanel CM737	40
<b>11</b>	<b>Pumpinställningar och pumpkapacitet</b>	<b>41</b>
11.1	Prestandavy	41
11.1.1	Driftstatus	41
11.1.2	Alarmstatus	41
11.2	Inställningsvy	42
11.3	Ändring av pumps driftläge (kurva)	42
11.4	Knapplås funktion	42
11.5	Pumpkurva proportionellt tryck, läge 2 PP2 - fabriksinställd	43
11.6	Felsökning av pumpen	44
<b>12</b>	<b>Elektriska kopplingar</b>	<b>45</b>
<b>13</b>	<b>Schematiskt diagram, huvudkomponenter</b>	<b>46</b>
13.1	Mini ECO F1	46
13.2	Mini ECO F2	46
13.3	Mini ECO F3	47
13.4	Mini ECO F4	47
13.5	Mini ECO F5	48
<b>14</b>	<b>Serviceinstruktioner</b>	<b>49</b>
14.1	Service instruktioner, tappvarmvatten	49
14.1.1	Varmvattentemperaturen är inte tillräckligt varm	49
14.1.2	Varmvattentemperaturen är för varm	49
14.1.3	Ojämn eller för låg varmvattentemperatur	50
14.2	Service instruktioner, värmekrets	50
14.2.1	Värme-systemets temperatur är för hög eller för låg	50
14.2.2	Ingen värme	51
14.2.3	Ojämn värmemetemperatur	52
14.2.4	Störande ljud från pumpen eller i radiatorsystemet	53
14.2.5	Värme-systemet behöver fyllas på ofta	53
<b>15</b>	<b>Serviceinstruktioner för servicetekniker</b>	<b>54</b>
15.1	Kontrollera varmvattenventilens funktion	54
15.2	Kontrollera värme ställdonet och ventilens funktion	55
15.3	Kontrollera volympptagningen och tryckutjämningen hos expansionskärlet	55
<b>16</b>	<b>Underhåll och reparation</b>	<b>56</b>
16.1	Rengöring av värmenätverk filter	56
16.2	Rengöring av värmekretsens filter	56
16.3	Byte komplett pump eller pumpdelar	57

16.4	Byt varmvattenställdonet och växlaren .....	58
16.5	Byte av ventil för varmvatten .....	58
16.6	Byte av ställdon för värmekrets .....	59
16.7	Byte av ventil för värmekrets .....	59
16.8	Byte av framledningstemperaturgivare, värmekrets.....	59
16.9	Byte av utegivare.....	60
16.10	Byte av backventil för vvc.....	60
16.11	Byte av expansionskärl .....	61
16.12	Byt ut differenstrycksregulatorn.....	61
<b>17</b>	<b>Driftdata och prestanda .....</b>	<b>62</b>
17.1	Tekniska data .....	63
17.2	Måttskiss.....	63
<b>18</b>	<b>Tillval.....</b>	<b>64</b>
18.1	Differenstrycksregulator, DPC.....	64
18.1.1	Inställning av differenstrycksregulator.....	64
18.1.2	Flödesgraf för DPC .....	64
18.2	Skyddstermostat.....	65
18.2.1	Berörda parametrar och rekommenderade inställningsvärden för golvvärme.....	65

# 1 Allmän information

Cetetherm Mini ECO är en komplett värmecentral för värme och varmvatten, klar för installation. Den passar för lägenheter och enfamiljshus som är anslutna till ett värmenätverk.

Cetetherm har flera års erfarenhet av fjärrvärmeteknik och har utvecklat Cetetherm Mini ECO med genomtänkta rördragningar och alla komponenter lättåtkomliga för underhåll och eventuell framtida service.

## 1.1 Komfort

Mini ECO har helautomatisk temperaturkontroll för uppvärmning och varmvatten.

Varmvattnet styrs och hålls på önskad temperatur. Värmen regleras automatiskt i förhållande till utetemperatur och/eller önskad rumstemperatur.

## 1.2 Installation

Före installation måste denna manual läsas.

Kompakta mått, låg vikt, välplanerad rördragning ger en enkel installation.

En förprogrammerad rumstermostat och anslutning med stickkontakt gör att värmecentralen kan startas på en gång.

Mini ECO är utformad för att hängas på vägg. Den är monterad på en isolerad ram och även kåpan är isolerad. Bättre isolering innebär lägre energianvändning och bättre energieffektivitet.

## 1.3 Långsiktig säkerhet

Samtliga plattor i värmeväxlaren och rör i enheten är gjorda av syrafast rostfritt stål. Alla delar är utprovade tillsammans och genomgår noggranna funktionstester enligt ISO 9001:2015 kvalitetssäkringssystem.

För framtida service är alla komponenter åtkomliga och utbytbara var för sig.

## 1.4 CE-märkning

Cetetherm Mini ECO följer de regler och lagar som är specificerade i Försäkran om överensstämmelse.



För att CE-märkningen ska fortsätta att vara giltig får bara identiska reservdelar användas.

## 1.5 Information om dokumentet

Alla bilder i detta dokument är generella bilder.

Mini ECO finns tillgänglig i olika modeller och med olika komponenter.

## 1.6 Generella varningar

	Installationen måste utföras av en auktoriserad installatör. Innan systemet tas i bruk måste det trycktestas enligt gällande regler.
	Hetvattnet från värmenätverket har mycket hög temperatur och tryck. <b>Endast behöriga tekniker</b> får arbeta med värmecentralen. Felaktig drift kan leda till allvarliga personskador och skada byggnaden.
	Hög tappvarmvattentemperatur kan orsaka personskada genom skållning. Om varmvattentemperaturen är för låg kan det leda till oönskad bakterietillväxt i varmvattensystemet. Detta kan leda till allvarliga personskador.
	Delar av centralen kan bli mycket varma och bör därför inte vidröras.
	Vid igångkörning av värmecentralen, för att undvika skållningsrisk, se till att ingen använder tappvarmvatten innan varmvattentemperaturen har justerats.
	Vid uppstart av värmesystemet: öppna <b>värmenätverk tillopp</b> och därefter <b>retur</b> , detta för att undvika att föroreningar kommer in i systemet. Öppna avstängningsventilerna långsamt för att undvika tryckstötter. Gör på samma sätt på värmesidan öppna först <b>värme retur</b> och därefter <b>tillopp</b> .
	Innan värmecentralen ansluts elektriskt ska värmesystemet på sekundärsidan vara påfyllt. Startas systemet upp utan vatten kommer cirkulationspumpen att skadas.
	Värmecentralen levereras med en kontakt för anslutning till elnätet. Vid behov kan anslutningen med stickkontakt ersättas av en flerpolig brytare. Detta måste utföras av en behörig elektriker.

## 2 Driftinstruktioner

### 2.1 Drift

Det inkommande vattnet från värmenätverket har mycket hög temperatur och högt tryck. Det varma vattnet från värmenätverket överförs till byggnadens uppvärmnings- och varmvattensystem i värmeväxlarna. Värmen överförs via tunna plattor av syrafast rostfritt stål som håller vattnet från värmenätverket helt separat från byggnadens system.

Mini ECO har helautomatisk temperaturkontroll för varmvatten, som mäter temperaturen på varmvattnet i värmeväxlaren och automatiskt reglerar primärflödet.

Varmvattentemperaturen styrs av ett temperaturregleringssystem som är inställt på cirka 50°C. Om varmvattentemperaturen ställs in för lågt kan det leda till oönskad bakterietillväxt i varmvattensystemet.

Värmekretsen styrs av utomhustemperaturen och/eller den önskade rumstemperaturen genom en rumstermostat eller en utetemperaturgivare eller via en universalingång.

Det automatiska kontrollsystemet stannar pumpen när ingen uppvärmning behövs. Pumpen motioneras regelbundet för att inte kärva vid ett längre stillestånd, t.ex. sommardag.

Efter inställningen går Mini ECO helt automatiskt. I områden med hårt vatten - var uppmärksam och åtgärda eventuella fel så snabbt som möjligt. Blir varmvattnet för varmt ökar risken för kalkbeläggningar i värmeväxlaren.

Energilieferantören registrerar energianvändningen. Mätningen sker genom att registrera mängden av varmvatten från värmenätverket som passerar anläggningen, och temperaturskillnaden mellan värmenätverk tilllopp och retur.

### 2.2 Säkerhetsutrustning/kontroll

- Daglig inspektion för att leta efter läckor från rör eller komponenter.
- Veckokontroll för att kontrollera att styrsystemen för värme och varmvatten fungerar stabilt och att temperaturen inte är instabil. Pendlande temperatur orsakar onödigt slitage på ventiler, styrdon och värmeväxlare.
- Var tredje månad kontrollera säkerhetsventilen och trycket i värmesystemet.

Kontrollera funktionen på en säkerhetsventil genom att vrida ratten/knoppen tills det rinner ut vatten ur ventilens spillrör och därefter stänga ratten/knoppen snabbt. Ibland kan en säkerhetsventil öppna automatiskt för att släppa ut alltför högt tryck. När en säkerhetsventil har varit öppen är det viktigt att den stängs ordentligt och inte droppar.



## 3 Produktöversikt

### 3.1 Produktöversikt Mini ECO F1

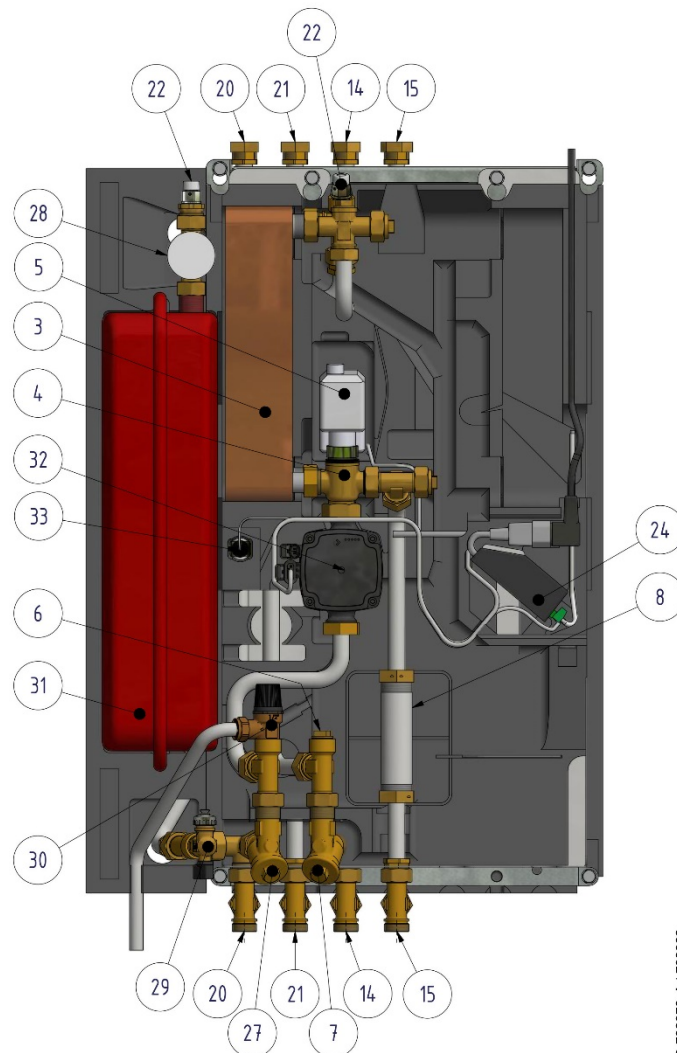


Bild 1

3.	Värmeväxlare, värme	24.	Kopplingsbox för el och givare, värmekrets
4.	Styrventil, värmekrets	25.	Rumstermostat/ kontrollpanel (visas inte i bilden)
5.	Ställdon, värmekrets	26.	Utegivare (visas inte i bilden)
6.	Anslutning för temperaturgivare, värmenätverk tillopp	27.	Filter, värmekrets
7.	Filter, värmenätverk	28.	Manometer, värmekrets
8.	Passbit, energimätare	29.	Påfyllningsventil
14.	Värmenätverk, tillopp	30.	Säkerhetsventil, värmekrets
15.	Värmenätverk, retur	31.	Expansionskärl värmekrets
20.	Värmekrets, retur	32.	Cirkulationspump, värmekrets
21.	Värmekrets, tillopp	33.	Framledningstemperaturgivare, värmekrets
22.	Avluftningsventil	34.	Kit med avstängningsventiler (tillval)

### 3.2 Produktöversikt Mini ECO F2

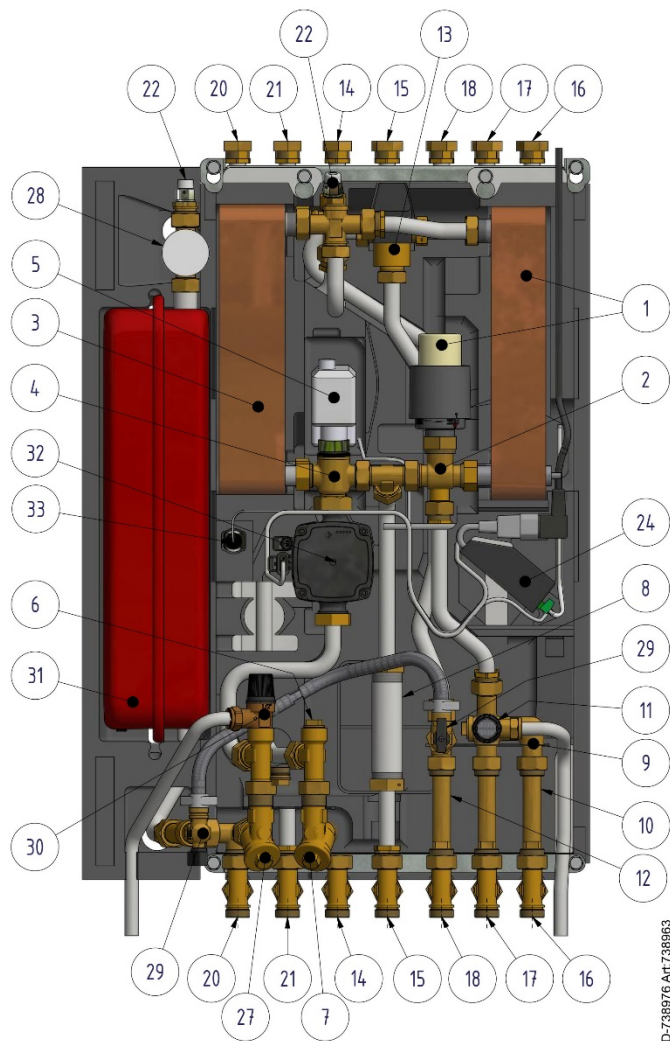
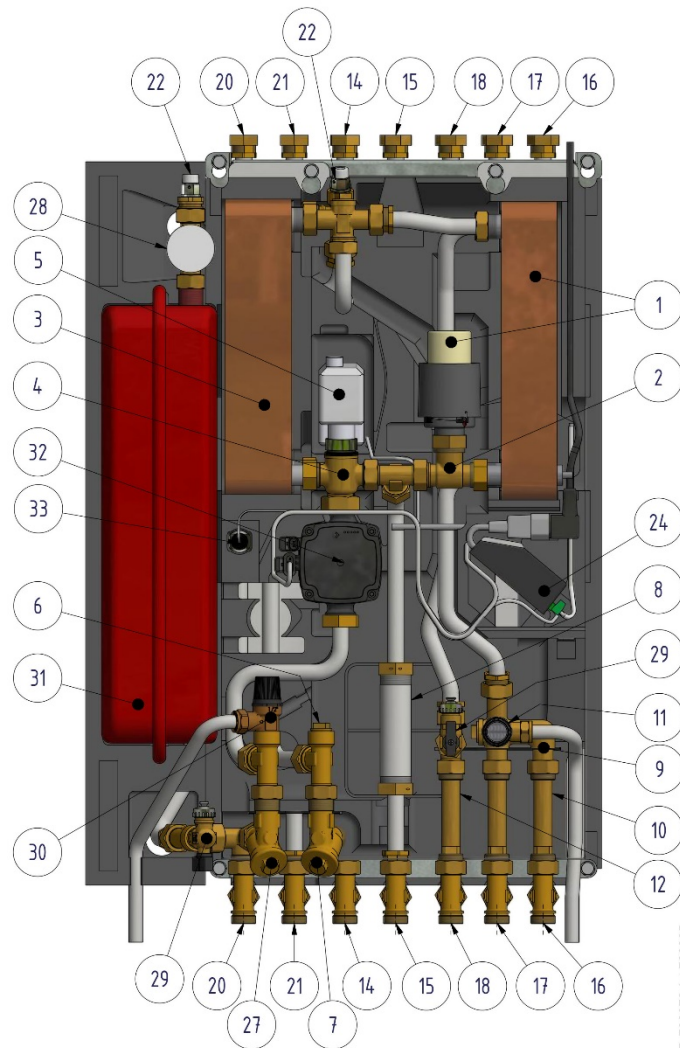


Bild 2

1.	Värmeväxlare, inkl. utrustning för temperaturreglering av varmvatten	17.	Kallvatten, utlopp
2.	Styrventil, varmvatten	18.	Varmvatten
3.	Värmeväxlare, värme	20.	Värmekrets, retur
4.	Styrventil, värmekrets	21.	Värmekrets, tillopp
5.	Ställdon, värmekrets	22.	Avluftningsventil
6.	Anslutning för temperaturgivare, värmenätverk tillopp	24.	Kopplingsbox för el och givare, värmekrets
7.	Filter, värmenätverk	25.	Rumstermostat/ kontrollpanel (visas inte i bilden)
8.	Passbit, energimätare	26.	Utegivare (visas inte i bilden)
9.	Backventil kallvatten	27.	Filter, värmekrets
10.	Passbit, kallvattenmätare	28.	Manometer, värmekrets
11.	Säkerhetsventil tappvarmvatten	29.	Påfyllningsventil
12.	Passbit, varmvattenmätare	30.	Säkerhetsventil, värmekrets
13.	Säkerhetstemperaturbegränsare, varmvatten	31.	Expansionskärl värmekrets
14.	Värmenätverk, tillopp	32.	Cirkulationspump, värmekrets
15.	Värmenätverk, retur	33.	Framledningstemperaturgivare, värmekrets
16.	Kallvatten	34.	Kit med avstängningsventiler (tillval)

### 3.3 Produktöversikt Mini ECO F3



D-738976 A11738965

Bild 3

1.	Värmeväxlare, inkl. utrustning för temperaturreglering av varmvatten	18.	Varmvatten
2.	Styrventil, varmvatten	20.	Värmekrets, retur
3.	Värmeväxlare, värme	21.	Värmekrets, tillopp
4.	Styrventil, värmekrets	22.	Avluftningsventil
5.	Ställdon, värmekrets	24.	Kopplingsbox för el och givare, värmekrets
6.	Anslutning för temperaturgivare, värmenätverk tillopp	25.	Rumstermostat/ kontrollpanel (visas inte i bilden)
7.	Filter, värmenätverk	26.	Utegivare (visas inte i bilden)
8.	Passbit, energimätare	27.	Filter, värmekrets
9.	Backventil kallvatten	28.	Manometer, värmekrets
10.	Passbit, kallvattenmätare	29.	Påfyllningsventil
11.	Säkerhetsventil tappvarmvatten	30.	Säkerhetsventil, värmekrets
12.	Passbit, varmvattenmätare	31.	Expansionskärl värmekrets
14.	Värmenätverk, tillopp	32.	Cirkulationspump, värmekrets
15.	Värmenätverk, retur	33.	Framledningstemperaturgivare, värmekrets
16.	Kallvatten	34.	Kit med avstängningsventiler (tillval)
17.	Kallvatten, utlopp		

### 3.4 Produktöversikt Mini ECO F4

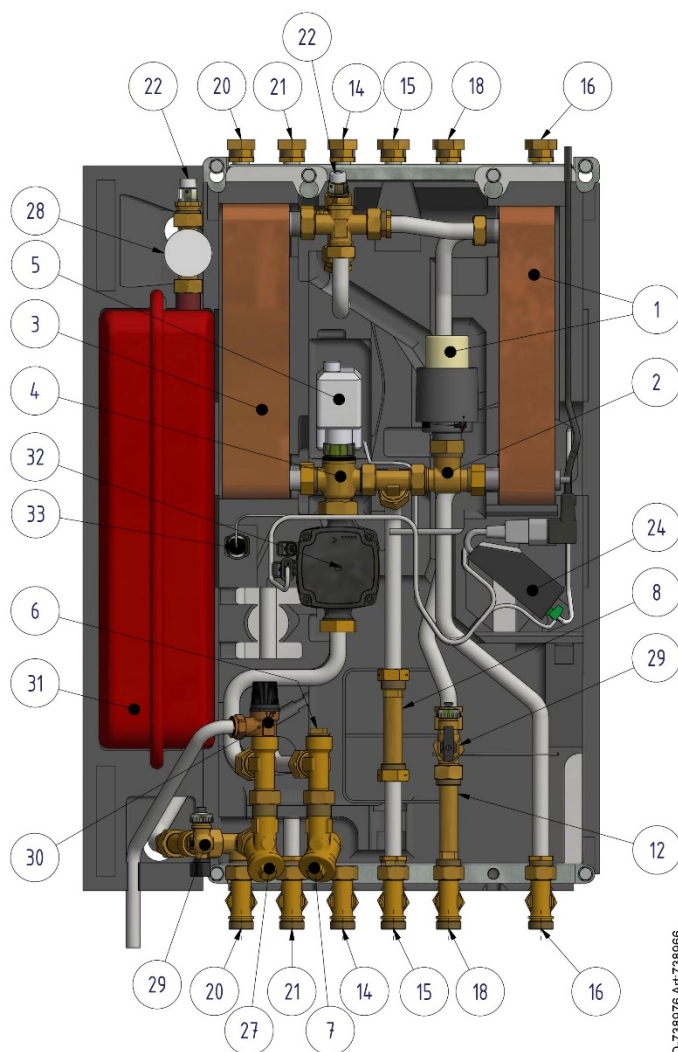


Bild 4

1.	Värmeväxlare, inkl. utrustning för temperaturregulering av varmvatten	21.	Värmekrets, tillopp
2.	Styrventil, varmvatten	22.	Avluftningsventil
3.	Värmeväxlare, värme	24.	Kopplingsbox för el och givare, värmekrets
4.	Styrventil, värmekrets	25.	Rumstermostat/ kontrollpanel (visas inte i bilden)
5.	Ställdon, värmekrets	26.	Utegivare (visas inte i bilden)
6.	Anslutning för temperaturgivare, värmenätverk tillopp	27.	Filter, värmekrets
7.	Filter, värmenätverk	28.	Manometer, värmekrets
8.	Passbit, energimätare	29.	Påfyllningsventil
12.	Passbit, varmvattenmätare	30.	Säkerhetsventil, värmekrets
14.	Värmenätverk, tillopp	31.	Expansionskärl värmekrets
15.	Värmenätverk, retur	32.	Cirkulationspump, värmekrets
16.	Kallvatten	33.	Framledningstemperaturgivare, värmekrets
18.	Varmvatten	34.	Kit med avstängningsventiler (tillval)
20.	Värmekrets, retur		

### 3.5 Produktöversikt Mini ECO F5

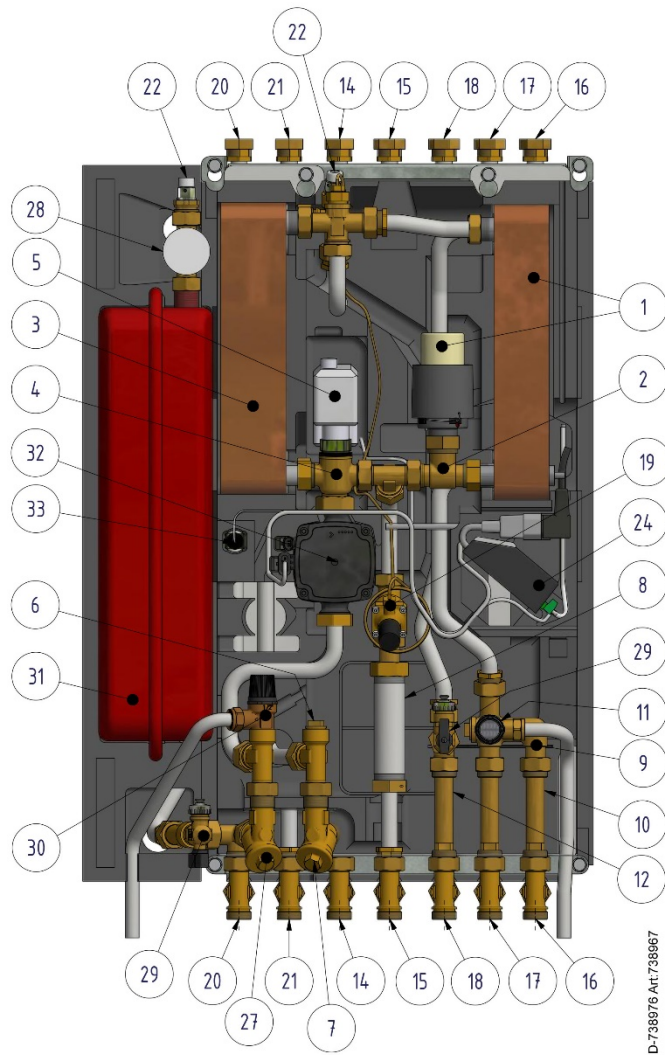


Bild 5

1.	Värmeväxlare, inkl. utrustning för temperaturreglering av varmvatten	18.	Varmvatten
2.	Styrventil, varmvatten	19.	Differenstrycksregulator
3.	Värmeväxlare, värme	20.	Värmekrets, retur
4.	Styrventil, värmekrets	21.	Värmekrets, tillopp
5.	Ställdon, värmekrets	22.	Avluftningsventil
6.	Anslutning för temperaturgivare, värmenätverk tillopp	24.	Kopplingsbox för el och givare, värmekrets
7.	Filter, värmenätverk	25.	Rumstermostat/ kontrollpanel (visas inte i bilden)
8.	Passbit, energimätare	26.	Utegivare (visas inte i bilden)
9.	Backventil kallvatten	27.	Filter, värmekrets
10.	Passbit, kallvattenmätare	28.	Manometer, värmekrets
11.	Säkerhetsventil tappvarmvatten	29.	Påfyllningsventil
12.	Passbit, varmvattenmätare	30.	Säkerhetsventil, värmekrets
14.	Värmenätverk, tillopp	31.	Expansionskärl värmekrets
15.	Värmenätverk, retur	32.	Cirkulationspump, värmekrets
16.	Kallvatten	33.	Framledningstemperaturgivare, värmekrets
17.	Kallvatten, utlopp	34.	Kit med avstängningsventiler (tillval)

## 4 Installation

### 4.1 Uppackning

- Ta bort förpackningsmaterialet och kontrollera att produkten inte har skadats under transporten samt att leveransen stämmer med specifikationerna.
- Lyft enheten försiktig så att rör och värmeväxlaren inte utsätts för påfrestningar, detta kan försvaga dem. Undvik att hålla i värmeväxlaren under lyft.

**OBS!** Risk för personskada, värmecentralen är tung

### 4.2 Förberedelser

- Mini ECO måste placeras på en vägg, i upprätt position. Använd skruvar eller bultar som är lämpliga för väggmaterialet och centralens vikt.
- Välj en lämplig installationsplats enligt de officiella bestämmelserna. Värmecentralen kan generera vissa ljud såsom pump ljud, strömningsljud och ljud från reglerutrustning. Vid installation av centralen bör man beakta detta och placera den på sådant sätt att eventuella driftsljud påverkar omgivningen så lite som möjligt.
- Cetetherm rekommenderar att värmecentralen placeras på en stabil isolerad vägg såsom yttervägg eller vägg av betong.
- Kontrollera gällande bestämmelser från värmeleverantören. Det tillgängliga differenstrycket ska vara minst 50 kPa och högst 600 kPa.
- Om differenstrycket är högre måste en differenstrycksregulator installeras.

### 4.3 Montering av central

- Innan centralen monteras; efterdra kopplingarna till *Värmenätverk, tillopp och retur* med 45 Nm.
- Montera centralen på väggen med fyra skruvar. Cetetherm rekommenderar 900 mm från golvet till centralen.
- Lägg packningar på ventilerna och dra för hand alla muttrarna mot rören på centralen.
- Dra med 45 Nm.
- Stäng alla ventiler.
- Anslut samtliga rör till ventilerna.



Hetvattnet från värmenätverket har mycket hög temperatur och tryck.

**Endast behöriga tekniker** får arbeta med värmecentralen. Felaktig drift kan leda till allvarliga personskador och skada byggnaden.

- Energimätare måste installeras på förberedd plats istället för mätarblock, eller enligt energileverantörens anvisningar, se [3 Produktöversikt](#).
- Montera spillröret till säkerhetsventilen på kallvattensidan.
- Anslut en slang eller ett rör från säkerhetsventilerna till en golvbrunn.

### 4.4 Påfyllning av systemet

- Fyll upp systemet med vatten genom att öppna ventilerna på de inkommande rören.



Ventilerna måste öppnas i rätt ordning för att undvika att föroreningar kommer in i systemet. Öppna ventilerna långsamt för att undvika tryckstötter.

#### 4.4.1 Påfyllning tappvatten krets

- Öppna ventilerna *Kallvatten inlopp*, *Kallvatten utlopp* och *Varmvatten*.
- Öppna alla vattenkranar i huset för att bli av med luft i vattenledningarna.

#### 4.5 Påfyllning och avluftning av värmesystemet

- Anslut den långa slangen mellan påfyllningsventilerna.
- Öppna ventilerna *Värmekrets retur* och *Värmekrets tilllopp*.
- Öppna påfyllningsventilerna.
- Fyll upp systemet tills manometern visar 1,6 Bar.
- Stäng påfyllningsventilerna.
- Lufta värmesystemet via avluftningsventilen och på värmesystemets avluftningspunkter, exempelvis på radiatorventilerna.
- Om trycket är mycket lågt efter luftningen av systemet, öppna påfyllningsventilerna och fyll upp till 1,6 Bar igen.
- Första gången systemet fylls upp kan denna procedur behöva upprepas ett antal gånger.
- När systemet är fullt och avluftat, ska påfyllningsslangen tas bort.

#### 4.5.1 Anslutning till värmenätverket

- Öppna ventilerna *Värmenätverk tilllopp* och *Värmenätverk retur*. Börja med tilllopp sen retur.
- När alla kopplingar är gjorda och alla kretsar är trycksatta, kontrollera att det inte finns några läckor.
- Om en koppling behöver efterdras efter att systemet är taget i drift, måste systemet göras trycklöst, annars kommer packningarna att skadas.

#### 4.6 Anslutning av elektroniken

- Dra bort locket som täcker kopplingsboxen. Lossa försiktigt kopplingsboxen från isoleringen.

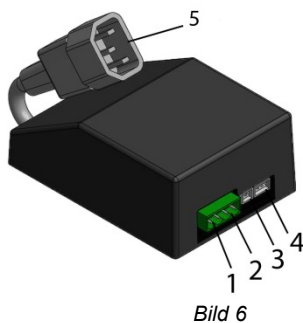


Bild 6

1	Universal ingång för anslutning av ex. utegivare, flödesvakt, reläkontakt, bygel
2	Rumstermostat
3	Temperaturgivare, värmetillopp
4	Ställdon, värme
5	Adapter till spänningskabel

- Installera rumstermostat, **Rumstermostat Round**: se [4.11 Installation av rumstermostat Round](#) eller **Rumstermostat CM737**: se [4.12 Använda manöverpanelen CM737 som rumstermostat](#).
- Anslut kabeln från rumstermostaten till kopplingsboxen. Kontakten är polaritetsoberoende. Tryck försiktigt ner kabeln i spåret i isoleringen.
- Montera utegivaren på byggnadens norra sida, 2 meter från marken eller högre. För inkoppling av utegivaren se [4.13 Installation av utegivare](#).
- Anslut kabeln från utegivaren till kopplingsboxen. Kontakten är polaritetsoberoende. Tryck försiktigt ner kabeln i spåret i isoleringen.
- Anslut rätt spänningskabel till kopplingsboxen, pressa ner kabel och kopplingsbox i isoleringen.
- Sätt tillbaka locket över kopplingsboxen.

## Cetetherm Mini ECO

### Installation, service och driftinstruktion

- Anslut spänningskabeln till ett nätuttag.  
Se [4.14 Uppstart sekvens med komponentkontroll](#).
- Montera den isolerande kåpan. Håll alltid i handgreppen när kåpan monteras eller demonteras.

#### 4.7 Montering av tillval

- Ansluts enheten mot ett system som är känsligt för höga temperaturer eller ett lågtemperaturssystem t ex golvvärmesystem ska en skyddstermostat vara monterad och aktiverad före igångkörning.  
För mer information [18.2 Skyddstermostat](#).

#### 4.8 Driftsättning Mini ECO

- Justera varmvattentemperaturen genom att låta en varmvattenkran rinna med normalt flöde en stund. Mät temperaturen vid tappstället med en termometer. Stabiliseringstiden är cirka 20 sekunder. Varmvattentemperaturen bör ställas till minst 50 °C.

Cetetherm rekommenderar att primär tillloppstemperatur är minst 10 grader högre än inställd varmvattentemperatur.

**OBS:** Se till att inget kallvatten blandas med varmvattnet när denna justering utförs.

Plombera varmvattenställdonet efter inställning.

- Ställ in önskat driftläge på manöverpanelen.  
**Manöverpanel Round** är fabriksinställd att använda driftläge, utomhuskompensering (OTC).  
För att ändra driftläge, se [6 Rumstermostat Round](#).

**Manöverpanel CM737** se [5 CM737-inställningar att göra efter uppstart](#).

Manöverpanelen är förinställd på utomhuskompensering (parameter 14:rC är satt till 1).  
För att ändra se [5.1 Konfiguration av manöverpanelen efter installation](#).

#### 4.9 Allmänna inställningar och inställningar

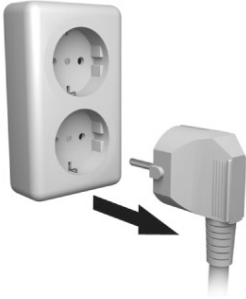
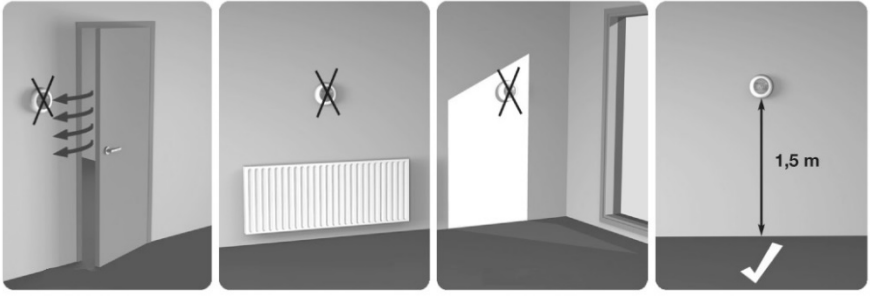


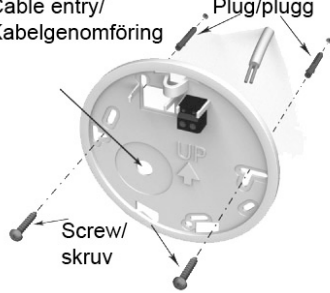
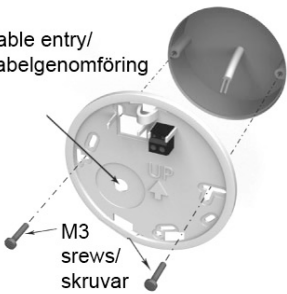
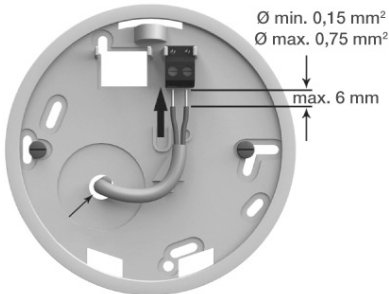
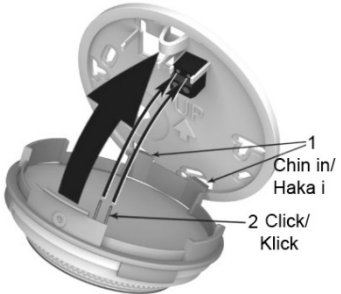

Fastighetsägaren måste informeras om hur man använder, ställer in och underhåller enheten. Det är särskilt viktigt att informera om säkerhetssystemen och om risker som kan uppstå i samband med det höga tryck och temperaturen på vattnet från värmenätverket.

#### 4.10 Demontering

Vid demontering och skrotning av värmecentralen måste den tas om hand enligt gällande lokala och nationella bestämmelser.



#### 4.11 Installation av rumstermostat Round

<p><b>1 Ta bort spänningskabeln</b></p> 	<p><b>2 Placering</b></p> 		
<p><b>3 Ta bort vridreglaget</b></p> 	<p><b>4 Ta bort termostaten</b></p> 	<p><b>5a Montering direkt på vägg</b></p>  <p>Cable entry/ Kabelgenomföring</p> <p>Plug/plugg</p> <p>Screw/ skruv</p>	
<p><b>5b Montering i en väggdosa</b></p>  <p>Cable entry/ Kabelgenomföring</p> <p>M3 screws/ skruvar</p>	<p><b>6 Anslutning av kabel</b></p>  <p>Ø min. 0,15 mm<sup>2</sup> Ø max. 0,75 mm<sup>2</sup> max. 6 mm</p>	<p><b>7 Montera termostaten</b></p>  <p>1 Chin in/ Haka i</p> <p>2 Click/ Klick</p>	
<p><b>8 Montera vridreglaget</b></p>  <p>Bild 7</p>			

### 4.12 Använda manöverpanelen CM737 som rumstermostat

Manöverpanelen CM737 kan användas som rumstermostat.

Innan installation måste matningsspänningen till termostaten vara bruten.

Rumstermostaten monteras på lämplig plats som är representativ för inomhustemperaturen.

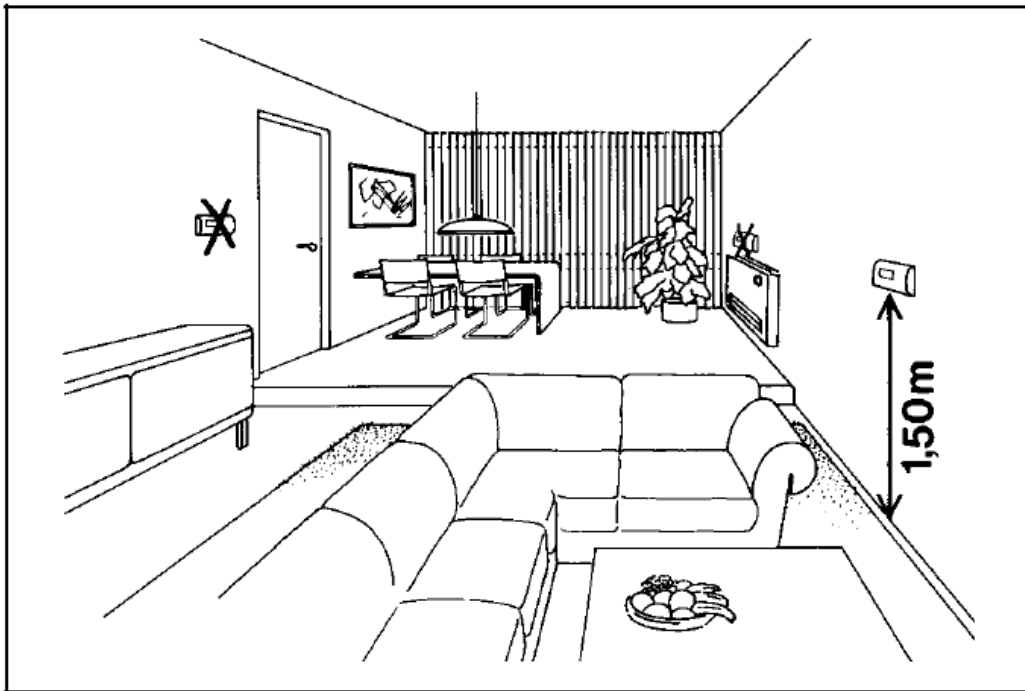


Bild 8

- Lämplig placering är ca 1.5 meter över golv och på innervägg.
- Rumstermostaten får inte kombineras med andra termostater i samma rum.

Använd en lämplig 2-ledarkabel mellan kopplingsboxen och manöverpanelen. Med en ledare på 0,6 mm<sup>2</sup> är den maximala kabellängden 50 meter. Max 5Ω / ledare. Kabeländarna monteras på plint märkt A och B i manöverpanelen. Vid kopplingsboxen återmonteras kontakten med den nya kabeln. Enheten kan nu spänning-sättas.

Efter uppstart välj konfigurering och driftläge, se [5.1 Konfiguration av manöverpanelen efter installation](#).

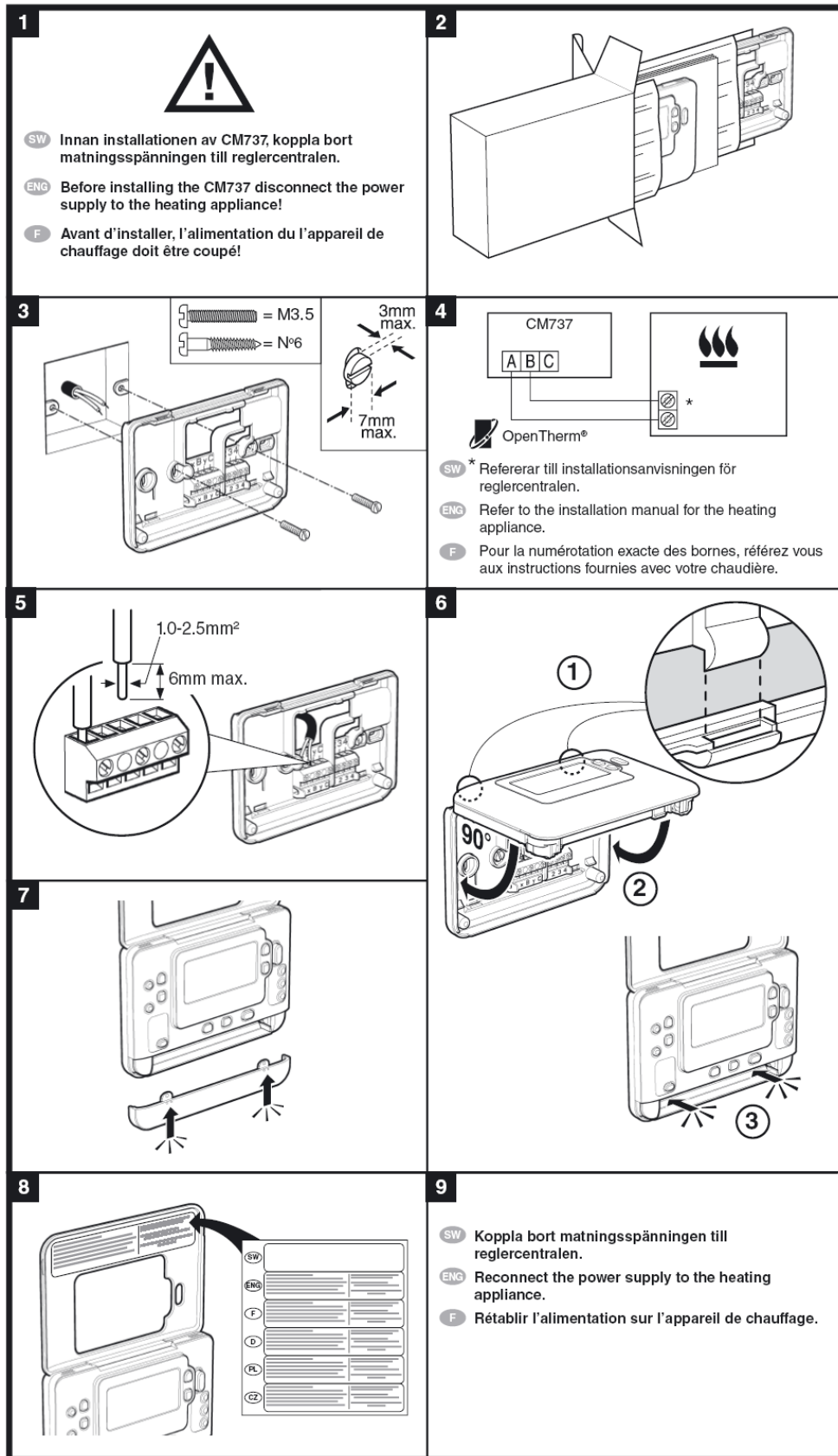


Bild 9

## Cetetherm Mini ECO

Installation, service och driftinstruktion

### 4.13 Installation av utegivare

Anslut utegivaren till kopplingsboxen.

Med en ledningsarea på 0.6 mm<sup>2</sup> är max kabellängd 50 meter, max 5 Ω/ledare.

Ansluts utetemperaturgivaren vid ett senare tillfälle, t.ex. i en byggperiod, måste rumstermostaten startas om och konfigureras.

**Manöverpanel Round:** Se [6.3 Ändra driftläge, värmekurva och max framledningstemperatur](#).

**Manöverpanel CM737:** Ställ in parameter 14 enligt önskemål, se [5.1 Konfiguration av manöverpanelen efter installation](#).

### 4.14 Uppstart sekvens med komponentkontroll



Värmecentralen måste vara vattenfylld innan rumstermostaten startas, annars kan pumpen skadas.

- Anslut centralens elkontakt till ett vägguttag.
- Vi rekommenderar att det finns en jordfelsbrytare.
- Test av ställdon och pump startas.  
Under uppstart manövreras ställdonet och pumpen enligt nedanstående.
  - 10 s ställdon stängs - snurrar medurs- gäller bara om inte redan i stängt läge
  - 10 s ställdon öppnas - snurrar moturs
  - 10 s ställdon stängs - snurrar medurs
  - 10 s pumpen går
  - 150 s ställdon stänger.
- Kommande fem minuter går pumpen igång och regleringen börjar reglera mot 37 °C.

**OBS:** Under vissa driftförhållanden kan 37 °C inte uppnås inom 5 min. Ställdonets vred ska dock ha hunnit förflyttat sig moturs.

När uppstart sekvensen är klar återgår rumstermostaten till senast inställt driftläge.

**OBS:** Om det inte finns något värmebehov stannar pumpen efter uppstartsekvensen.

## 5 CM737-inställningar att göra efter uppstart

- 1) Tryck in knappen **MAN** (8) för konstanthållning (ingen sänkning) av rumstemperaturen.
- 2) Ställ in önskad rumstemperatur med de högra öka/minska knapparna (6).

Vid utomhuskompensering motsvarar denna förändring en vanlig parallellförskjutning av värmekurvan, omräknad till rumstemperatur. För mer detaljer se [8.6 Parallellförskjutning av inställd kurva](#).

### 5.1 Konfiguration av manöverpanelen efter installation

Manöverpanelen kan konfigureras på ett av följande tre sätt. Samtliga berörda installatörsparametrar återfinns i parameterlistan under [9 Aktivering av installatörsparametrar för CM737](#).

Fabriksinställning är utomhuskompensering.

#### 1. Utomhuskompensering OTC

Kräver att en utegivare är ansluten se [4.13 Installation av utegivare](#).  
Sätt parameter 14:rC till 1.

#### 2. Rumskompensering RTC

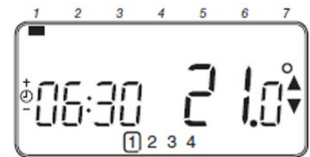
Kräver att rumstermostaten är monterad se [4.12 Använda manöverpanelen CM737 som rumstermostat](#).  
Sätt parameter 14:rC till 0.

#### 3. Utomhus- och rumskompensering OTTC+RTC

Kräver att en utegivaren är ansluten och att rumstermostaten är monterad se [4.13 Installation av utegivare](#) och [4.14 Uppstart sekvens med komponentkontroll](#).  
Sätt parameter 14:rC till 2.

### 5.2 Inställning av dag

1. Tryck på DAY knappen för att ställa in rätt dag, (1–7=mån-sön).  
Varje tryck flyttar indikeringen ett steg framåt.  
Efter läge 7 börjar den om på läge 1.  
Bekräfta genom att trycka på den gröna **OK** knappen.



### 5.3 Inställning av tid

1. Tryck på eller knapparna en gång för att nå tidsinställningsnivån. På displayen blinkar tiden. När enheten startas upp för första gången kommer displayen visa 12:00.
2. Använd på eller knapparna för att ställa in rätt tid.  
Varje tryck på knapparna ändrar tiden med en minut och genom att hålla knappen intryckt kommer tiden successivt räknas snabbare.  
Bekräfta genom att trycka på den gröna **OK**-knappen.

## 6 Rumstermostat Round

### 6.1 Allmänt

Rumstermostaten Round reglerar framledningstemperaturen till värmesystemet. Första gången rumstermostaten startas använder den standarddriftläget utomhuskompensering (OTC kontroll). Rumstermostaten är programmerbar och har fem olika driftlägen att välja mellan.

#### Fördelar:

- Ergonomiskt användargränssnitt.
- En enkel vridning på vridreglaget justerar den inställda temperaturen upp eller ner.

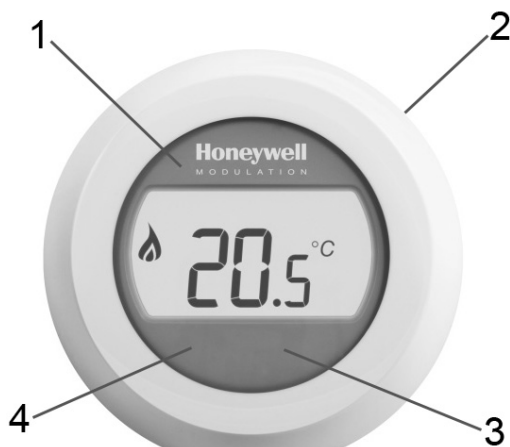


Bild 10

1	LCD display
2	Vridreglage
3	Höger touchknapp
4	Vänster touchknapp

#### Display (1)

Displayen har bakgrundsbelysning som gör det möjligt att läsa av data på displayen i mörker och skymning. Bakgrundsbelysningen stängs av efter 10 sekunder av inaktivitet.

I driftläge 2 (OTC kontroll) visas inställd rumtemperatur på displayen.  
I driftläge 1 och 3 (RTC och RTC+OTC), visas aktuell rumstemperaturen som standard på displayen.  
Termostaten mäter konstant rumstemperaturen i det rum den är placerad.

#### Vridreglage (2)

Vrid reglaget ett "klick" för att se inställd rumtemperatur, gäller för driftläge 1 och 3.  
Vrid reglaget för att ändra inställningar. Vrid medurs för att öka och moturs för att minska en inställning.

#### Höger tryckknapp (3)

Används tillsammans med vänster tryckknapp för att gå till inställningsmenyn.

#### Vänster tryckknapp (4)

Används tillsammans med höger tryckknapp för att gå till inställningsmenyn.

Tryck för att ändra parameter värden och inställningar i olika menyer, ändra driftläge, ställa in max framlednings temperatur och ändra värmekurvans lutning.

## 6.2 Driftläge

Rumstermostaten har fem olika driftlägen att välja emellan. Normalläge är utomhuskompensering (OTC kontroll).

### 1. Rumstemperatur kontroll, RTC

Framlednings börvärdet beräknas utifrån rumstemperaturens börvärde och den faktiska rumstemperaturen.

### 2. Utomhuskompensering (OTC kontroll)

Kräver att en utegivare är ansluten.  
Framledningsbörvärdet baseras enbart på utetemperaturen.

### 3. OTC kontroll med rumstemperaturkompensation (RTC+OTC)

Kräver att en utegivare är ansluten.  
Framledningsbörvärdet beräknas utifrån rumstemperaturens börvärde och utetemperaturen.

### 4. Konstant framledningstemperatur (vid sluten kontakt)

Välj ett fast börvärde till framledningstemperaturen. Värmen är **på** när kontakt (pos 1, *Bild 11*) är **sluten**.

**OBS:** Fungerar inte med en utegivare ansluten.

### 5. Konstant framledningstemperatur (vid öppen kontakt)

Välj ett fast börvärde till framledningstemperaturen. Värmen är **på** när kontakt (pos 1, *Bild 11*) är **öppen**.

**OBS:** Fungerar inte med en utegivare ansluten.

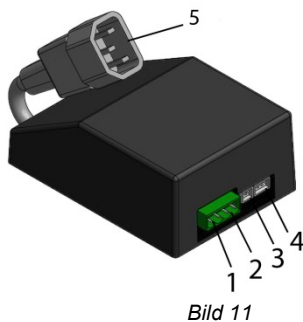


Bild 11

1	Universal ingång för anslutning av ex. utegivare, flödesvakt, reläkontakt, bygel
2	Rumstermostat
3	Temperaturgivare, värmetilopp
4	Ställdon, värme
5	Adapter till spänningskabel

## 6.3 Ändra driftläge, värmekurva och max framledningstemperatur

Tre inställningar kan göras:

- Driftläge (1–5)
  - Värmekurva (4–40)
  - Max framledningstemperatur (30 °C - 80 °C)
- Vrid ner vridreglaget till 10 °C. Displayen börjar blinka.
  - Så länge displayen blinkar går det att komma till inställningsmenyn genom att trycka på både höger och vänster touchknapparna i 10 sekunder.
  - Välj driftläge, 1–5 med vridreglaget.  
Bekräfta valet inom 10 sek genom att trycka på vänster tryckknapp.
  - Välj värmekurva, 4–40, med vridreglaget.  
Bekräfta valet inom 10 sek genom att trycka på vänster tryckknapp.
  - Välj max framledningstemperatur, 30°-80°C med vridreglaget.  
Bekräfta valet inom 10 sek genom att trycka på vänster tryckknapp.
  - Inne i inställningsmenyn visas inställda värden, vid tryck på vänster tryckknapp.
  - När alla inställningar är gjorda vänta några sekunder, rumstermostaten lämnar automatiskt inställningsmenyn inom 10 sekunder.
  - När driftläget har ändrats, vänta minst 30 sekunder och starta sedan om rumstermostaten. Detta för att säkerställa korrekt funktion.

## Cetetherm Mini ECO

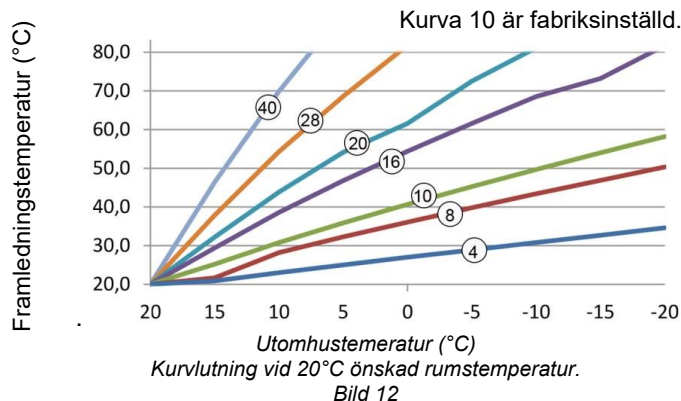
Installation, service och driftinstruktion

### 6.4 Utomhuskompenseringens kurvlutning

Rumstermostaten reglerar inomhustemperaturen som en funktion av aktuell utomhustemperatur. Kurvlutningen är ett förhållande mellan den uppmätta utomhustemperaturen och den kalkylerade framledningstemperaturen.

Den ideala kurvlutningen är beroende på typ av installation (radiatorer, golvvärme etc.), husets beskaffenhet och dess läge.

En kurvlutning mellan 1 och 40 kan ställas in. Bilden bredvid visar olika kurvlutningar för en önskad rumstemperatur av 20°C utan rumskompensering.



### 6.5 Visning av rumstemperaturen

**OBS:** Gäller endast med driftläge 1–3.

Rumstemperaturen visas som standard. Termostaten mäter kontinuerligt rumstemperaturen i rummet där den är placerad.

### 6.6 Visning av inställd rumstemperatur

**OBS:** Gäller endast med driftläge 1–3.

Den inställda temperaturen är den önskade temperaturen i rummet där termostaten är placerad.

Kontrollera den inställda temperaturen genom att vrida på vridreglaget ett snäpp.

Den inställda temperaturen blinkar.

Efter fem sekunder återgår displayen till att visa rumstemperaturen.

**OBS:** under igångkörning, är standard temperaturen 17 °C.

Efter ett strömavbrott används senast inställda temperatur.

### 6.7 Ändra inställd temperatur

Ändra inställd temperatur genom att vrida på vridreglaget.

Inställd temperatur minskas för varje klick moturs och ökar för varje klick medurs.

Temperaturen ändras med en halv grad för varje klick.

Vid inställning blinkar temperaturen på displayen. När önskad temperatur är uppnådd, släpp vridreglaget.

Inom ett par sekunder kommer displayen återgå till att visa aktuell rumstemperatur eller inställd framledningstemperatur, beroende på driftläge.

I driftläge 1–3 kommer termostaten att justera rumstemperaturen så nära som möjligt till den nyinställda temperaturen.

### 6.8 Energibesparing

För att spara energi när ingen är hemma eller nattetid kan termostaten manuellt ställas in på en lägre temperatur.

Generellt rekommenderas en sänkning med upp till 5 °C.

Beroende på fastighetens isolering och uppvärmningskapacitet kan andra temperatursänkningar vara aktuella.

### 6.9 Sommarvärme

Pumpen ska stanna inom 300 s om uppmätt utetemperaturen är högre än in den förinställda temperaturen *Sommarbegränsning* (20 °C).



## 6.10 Display symboler




Driftläge	Displayen visar	
1 RTC		När rumstemperatur används visas <b>aktuell</b> rumstemperatur med en decimal och i steg om 0,5.
2 OTC		I driftläge utomhuskompensering, OTC, visas <b>inställd</b> rumstemperatur med en decimal och i steg om 0,5.
3 RTC+OTC		När rumstemperatur används visas <b>aktuell</b> rumstemperatur med en decimal och i steg om 0,5.
4 Konstant framledningstemperatur vid slutet kontakt		När rumstemperatur inte används visas önskad framledningstemperatur.
5 Konstant framledningstemperatur vid öppen kontakt		När rumstemperatur inte används visas önskad framledningstemperatur





	Värme på Betyder att det finns ett värmebehov.
	Sommarvärme är aktiv
	Det finns ett pågående larm
	Ansluten till Gateway

## Cetetherm Mini ECO

Installation, service och driftinstruktion

### 6.11 Felmeddelande på rumstermostaten

Om en skiftnyckel  är synlig på displayen finns det ett aktuellt larm

På displayen	Orsak
	Felkod nummer
	Internt fel (ex sensor fel)
	Ingen (giltig) utetemperaturen
	Rumstermostaten inte är ansluten till rätt elektronikbox.

### 6.12 Felkoder på rumstermostat Round

<b>Felkod 0</b>	<b>Inget fel, uppstart</b>
<b>Felkod 1</b>	<b>Framledningsgivaren eller dess kablage</b>
<b>Orsak</b>	Uppmätt framledningstemperatur ligger under 0 °C eller över 100 °C.
<b>Åtgärd</b>	Manöverpanelen stänger av pumpen och går in i off-läge (frys-skydd). Kontrollera framledningsgivare och kablage.
<b>Felkod 2</b>	<b>Utomhusgivaren eller dess kablage.</b> Detta felmeddelande kan endast inträffa efter att utomhusgivaren varit inom mätområdet -40 °C till 60 °C.
<b>Orsak</b>	Uppmätt utomhustemperatur ligger under -40 °C eller över 60 °C.
<b>Åtgärd</b>	Övergår till rumskompensering tills en giltig temperatur kunnat mätas upp igen. Kontrollera utegivaren och dess kablage.
<b>Felkod 3</b>	<b>Felaktig temperatur i kopplingsboxen</b>
<b>Orsak</b>	Uppmätt omgivningstemperatur ligger under 0 °C eller över 60 °C.
<b>Åtgärd</b>	Manöverpanelen stänger av pumpen och går in i off-läge (frys-skydd). Se till att utrymmet där fjärrvärmecentralen hänger är välventilerat.
<b>Felkod 4</b>	<b>Når ej inställd framledningstemperatur</b>
<b>Orsak</b>	Luft i pumpen, låg temp/avstängd primär fjärrvärme
<b>Åtgärd</b>	Lufta pumpen, kontrollera styrventil och ställdon.
<b>Felkod 7</b>	<b>Ingen kommunikation mellan rumspanel och kopplingsbox</b>
<b>Orsak</b>	Kopplingsboxen kommunicerar inte med rumspanelen (via OpenTherm) på 60 sekunder.
<b>Åtgärd</b>	10 sekunder efter händelsen antar kopplingsboxen att en on/off termostat styr. Felet nollställs endast efter att strömmen brutits och OT kommunikationen är återställd. Önskat framledningsbörvärde raderas. Regleringen med en on/off termostat är möjlig när detta fel är aktivt.
<b>Felkod 8</b>	<b>Utomhusgivare ansluten och driftläge konstant framledningstemperatur är vald</b>
<b>Orsak</b>	Utomhusgivare ansluten och driftläge konstant framledningstemperatur är vald.
<b>Åtgärd</b>	Driftläge konstant framledningstemperatur fungerar inte.

### 6.13 Fabriksinställningar, rumstermostaten

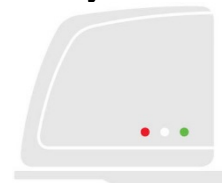
<b>Inställning/funktion</b>	<b>Standardvärde</b>	<b>Inställning/funktion</b>	<b>Standardvärde</b>
Driftläge	OTC	Min rumstemp, börvärde	10,0 °C
Rumstemperatur, börvärde	17,0 °C	Max rumstemp, börvärde	27,0 °C
Konstant framledningstemp. börvärde	40 °C	Min inloppstemp, börvärde	0 °C
Värmekurva	10	Max inloppstemp, börvärde	60 °C
Börvärde låst	olåst	Sommarbegränsning	20 °C

## 7 Koppla upp Round mot internet via Gateway

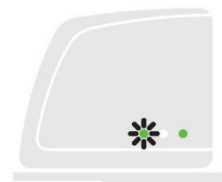
### 1. Anslut spänning till Gateway



LED status på  
Gateway



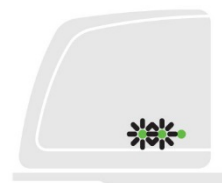
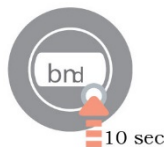
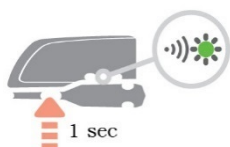
### 2. Anslut Gateway till internet router



### 3. Koppla ihop rumstermostat Round med Gateway

Sätt Gateway i hopkopplings mode genom att trycka 1 sekund på BIND-knappen som sitter på undersidan av Gateway.

Sätt Round i hopkopplings mode genom att trycka 10 sekunder på höger touch-knapp under displayen.



Skicka hopkopplingssignal från Round genom att trycka en gång på höger touch-knapp.

LED på Gateway ska börja lysa med fast grönt (=bra signal).



Round visar signalstyrkan, 5=bra signal, en liten stund innan den övergår till normal drift.



### 7.1 Skapa ett konto och ladda ner applikationen

Besök [www.mytotalconnectcomfort.com](http://www.mytotalconnectcomfort.com) och skapa ett konto och registrera Gateway.

**OBS!** Aktiveringsmailet som skickas till den angivna mailadressen kan hamna i din skräppost.

Välj Comfort system.

Vid registreringen behövs MAC ID och CRC kod som finns på undersida av Gateway.



När registreringen är klar lyser alla tre lysdioder med fast grönt sken.

Ladda ner gratis appen *Total Connect Comfort Europé*.

Välj "Create account" och skapa ett konto.

Fyll i alla uppgifter.

**OBS!** Postnumret måste ha mellanslag mellan siffror tre och fyra.

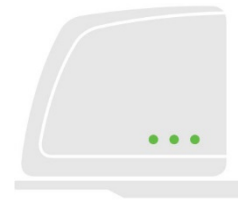
Ett bekräftelsemail skickas till den angivna mailadressen.

**OBS!** Det kan hamna i spammailen.

Klicka på länken i bekräftelsemaillet och logga in med mailadressen och lösenordet som angavs vid registreringen.

Logga in på appen för att se alla anslutna enheter.

**OBS!** Om värmen har stängts av från appen måste den startas från appen.



## 7.2 Felsökning av Gateway

	Ingen kommunikation med Round	Kontrollera att Round är spänningssatt och inom RF-räckvidd.
	Ingen internetuppkoppling	Kontrollera att routern har kontakt med internet
	Försöker ansluta till router	Om lysdioden fortsätter att vara orange, kontrollera routerns kablar och strömförsörjning.
	Inte registrerad än	Skapa ett konto på <a href="http://www.mytotalconnectcomfort.com">www.mytotalconnectcomfort.com</a>

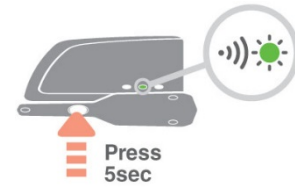
## Cetetherm Mini ECO

Installation, service och driftinstruktion

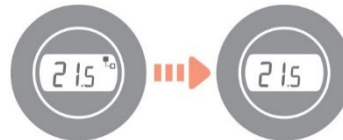
### 7.3 Bryt bindningen mellan rumstermostaten och Gateway.

Om termostaten behöver bytas ut måste bindningen till Gatewayen brytas. Eftersom tidsschemat ligger lagrat i Gateway och inte i appen kommer det att försvinna och måste ställas in igen.

1. Bryt bindningen till Gateway genom att trycka 5 sekunder på BIND-knappen på undersidan av Gateway.



2. Lysdioden på Gateway slocknar och Gateway ikonen på Round försvinner, som en indikering på att bindningen är bruten.



## 8 Manöverpanel med rumstermostat CM737

### 8.1 Allmänt

Manöverpanelen CM737 reglerar framledningstemperaturen till värmesystemet. Manöverpanelen har även en inbyggd rumstermostat.

#### Fördelar:

- Ergonomiskt användargränssnitt.
- Stor LCD (Liquid Crystal Display) skärm.
- Fyra oberoende temperaturnivåer per dag (från 5°C till 35°C).
- Inbyggt minne sparar programmen.
- Semesterknappen sparar energi genom att minska temperaturen i 1 till 99 dagar.
- 7-dagars värmeprogram för att följa familjens livsstil, till bästa möjliga energibesparing.

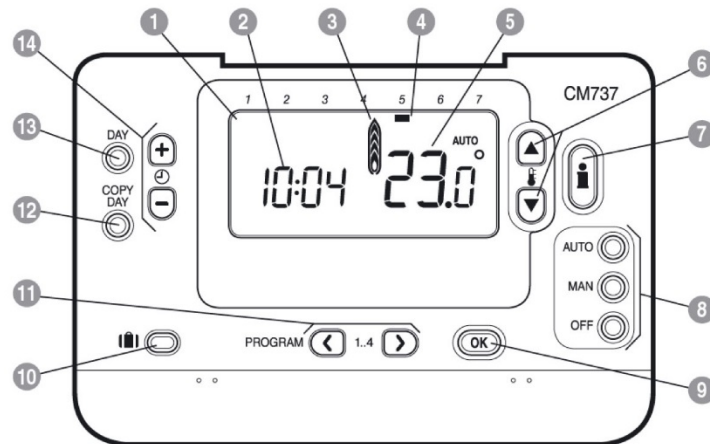


Bild 13

1	LCD skärm	6	Knappar för temperaturförändring	11	Programknappar
2	Tidsdisplay	7	Knappar för temperaturförfrågan	12	Kopiera dag knapp
3	Indikering värme på	8	Knappar för driftlägen	13	Välja dag knapp
4	Dagindikering	9	Grön OK knapp	14	Tidsförändrings knappar
5	Temperaturvisning	10	Semester funktionsknapp		

#### OK-knappen (9)

När inställningar/värden ändrats i manöverpanelen blinkar siffrorna på displayen. Bekräfta de nya inställningarna med den gröna OK-knappen (9) och displayen visar fast sken igen.

## Cetetherm Mini ECO



Installation, service och driftinstruktion

### 8.2 Välj driftläge

Manöverpanelen kan reglera i tre olika driftslägen; Automatik, Manuellt eller Av.

Önskat driftläge väljs genom att trycka på antingen **AUTO**, **MAN** eller **OFF** knappen. Skärmen visar vilket driftläge som har valts.

**OBS:** Cetetherm rekommenderar driftläge **MAN**.

- **MAN (konstant)** betyder att den önskade temperaturen hålls konstant över hela dygnet helt automatiskt. Önskad rumstemperatur kan ställas in mellan 5 °C och 35 °C med hjälp av  eller  knapparna. Manöverpanelen kommer att hålla inställd temperatur tills ett annat driftläge väljs eller temperaturen justeras.
- **AUTO (automatik)** betyder att värmen följer ett värmeprogram med fyra olika värmeperioder. Värmeprogrammet kan vara det förprogrammerade eller ett anpassat.  
  
En manuell ändring av temperaturen via *pil upp* och *pil ner* gäller endast till nästa värmeperiod inleds. Då återgår manöverpanelen att följa den programmerade temperaturen.

**OBS!** Det inbyggda värmeprogrammet är designat för normala komfortkrav, för att anpassa inställningarna se [8.7 Driftläge Auto](#).

- **OFF (av)** läget reglerar till lägsta möjliga temperatur. 5 °C är fabriksinställt som frysskydd.

### 8.3 Temperaturförfrågan via Info-knappen (7)

Varje läge visas i 3 sekunder, sen går displayen tillbaka till sitt utgångsläge.

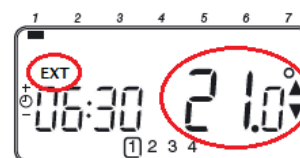
**OBS!** Displayen visar olika temperaturer i sitt utgångsläge beroende på om utomhusgivaren är ansluten och hur manöverpanelen parameter 14:rC är inställd.

- Önskad rumstemperatur – vid utomhuskompensering.
- Aktuell rumstemperatur – vid rumskompensering.

Tryck en gång på Info-knappen . Displayen visar ett av följande tre:

1. **EXT ovanför klockan och en temperatur.**

Utegivaren är korrekt installerad och styr regleringen av värmesystemet. Temperaturen som visas är aktuell utomhustemperatur enligt givaren. Kontrollera att temperaturen som visas är rimlig.



Tryck ytterligare en gång på **Info**-knappen, inom 3 sekunder, för att visa framledningsgivarens värde. Kontrollera att temperaturen är rimlig genom att försiktigt känna på framledningsröret.

2. **Blinkande temperatur och inget EXT ovanför klockan.**

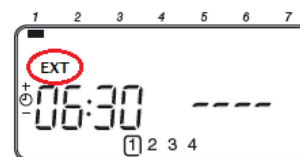
Temperaturen som blinkar är börvärdet enligt rumskompenseringsläge och rumsgivaren i panelen styr värmesystemet utan utegivare.

Tryck ytterligare en gång på **Info**-knappen inom 3 sekunder för att visa utegivarens värde.

3. **EXT ovanför klockan och --- istället för en utomhustemperatur.**

Betyder att utegivaren eller dess kabel är trasig eller inte ansluten.










Tryck ytterligare en gång på **Info**-knappen, inom 3 sekunder, för att visa framledningsgivarens värde kontrollera att temperaturen är rimlig genom att försiktigt känna på framledningsröret.





## 8.4 Semesterprogram

Med semesterprogrammet kan en konstant rumstemperatur ställas in, fabriksinställt värde är 10°C, för ett visst specifikt antal dagar (1–99 dagar).

1. Inställning av semester program, se till att rumstermostaten är i **AUTO** eller **MAN** driftläge.
2. Tryck på semester  knappen för att visa antal semesterdagar och önskad temperatur, tillsammans med semester symbolen  resväska.
3. Tryck på   eller  tidsknapparna för att ställa in önskad semesterperiod (1–99 dagar). Bekräfta med den gröna  knappen.
4. Tryck på  eller  knapparna för att ställa in semester temperaturen (5 °C–35 °C). Bekräfta med den gröna  knappen.

Rumstermostaten kommer nu reglera till den nya temperaturen under de antal dagar som huset är tomt. Varje midnatt minskas semesterlistan med en dag fram tills antal dagar är slut. Rumstermostaten återgår därefter till tidigare drift enligt **MAN** eller **AUTO** läget.

För att annullera eller när som helst avbryta semesterprogrammet, tryck på  knappen en andra gång.

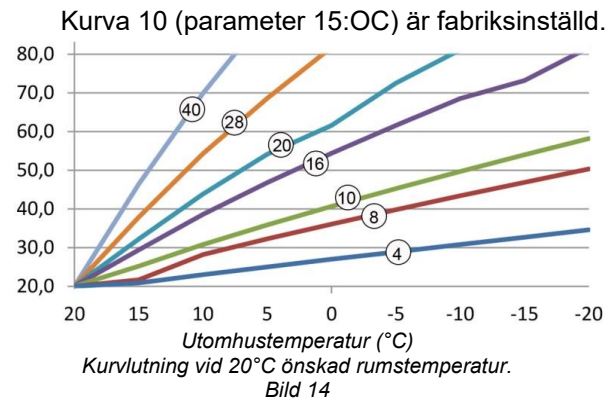
## 8.5 Utomhuskompenseringens kurvlutning

Manöverpanelen styr inomhustemperaturen som en funktion av aktuell utomhustemperatur. Kurvlutningen är ett förhållande mellan den uppmätta utomhustemperaturen och den kalkylerade framledningstemperaturen.

Den ideala kurvlutningen är beroende på typ av installation (radiatorer, golvvärme etc.), husets beskaffenhet och dess läge.

En kurvlutning mellan 1 och 40 kan ställas in. Bilden bredvid visar olika kurvlutningar för en önskad rumstemperatur av 20 °C utan rumskompensering.

Framledningstemperatur (°C)

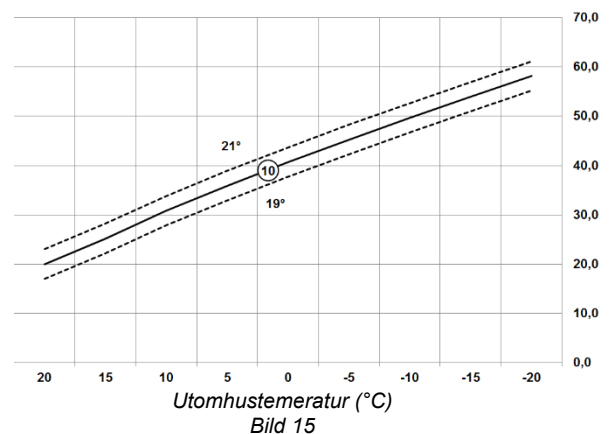


## 8.6 Parallellförskjutning av inställd kurva

Vid annat börvärde för rumstemperatur än 20 °C kommer inställd kurva att kompenseras parallellt. Varje grad ändrat rumstemperaturvärde från 20 °C ger en förändring av framledningstemperaturen med ca 3 °C. Ökas börvärdet från 20 °C till 21 °C kommer framledningstemperaturen öka med ca 3 °C.

Exemplet visar parallellförskjutning av kurva 10 vid 19 °C respektive 21 °C.

Framledningstemperatur (°C)



## Cetetherm Mini ECO

Installation, service och driftinstruktion

### 8.7 Driftläge Auto

#### 8.7.1 Inbyggt värmeprogram

Grundprogrammet har fyra temperaturnivåer per dag och kan ställas in mellan kl. 03:00 och 02:50 kommande dag – vilket gör det möjligt med en kvällstemperatur även efter midnatt.

Varje temperaturnivå kan ställas in mellan 5 °C och 35 °C, med 0,5 °C steg.

Det fabriksinställda programmet för värme är:



##### Måndag till fredag (Dag 1 till 5)

Period	1	2	3	4
Tid	6:30	8:00	18:00	22:30
Temperatur	21 °C	18 °C	21 °C	16 °C

##### Lördag till söndag (Dag 6 till 7)



Period	1	2	3	4
Tid	8:00	10:00	18:00	23:00
Temperatur	21 °C	21 °C	21 °C	16 °C

#### 8.7.2 Kontrollera värmeprogrammet

För att kontrollera eller förändra värmeprogrammet, använd **PROGRAM**  eller  knapparna för att navigera mellan de fyra individuellt programmerade perioderna.

Använd **DAY** knappen för att stega igenom varje dag av veckan, så att det kompletta sju dagars program kan kontrolleras eller förändras.

#### 8.7.3 Tillfällig temperaturförändring





Under **AUTO** drift kan den programmerade temperaturen ändras tillfälligt till en annan nivå, genom att trycka på  eller  knapparna.

**OBS:** vid nästkommande programmerade temperaturväxling, kommer manöverpanelen att återgå till programmerad temperaturnivå.

#### 8.7.4 Aktivera/inaktivera tidsperioder

Vilken som av de 2 till 4 perioderna kan tas bort (och läggas tillbaka) från värmeprograms profil.


Aktivera eller inaktivera tidsperioder:

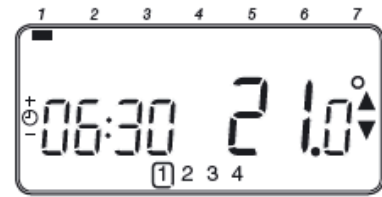
1. För att inaktivera oönskade tidsperioder, gå till perioden (2 till 4) med hjälp av **PROGRAM**  eller  knapparna. Säkerställ att rätt period är markerad i den blinkande fyrkanten. Tryck och håll in  knappen i minst 2 sekunder och skärmen visar vilken period som tagits bort från programmet.
2. För att aktivera perioder igen, följ samma procedur som ovan och navigera fram till den inaktiverade perioden. För att aktivera denna period igen, tryck och håll in  knappen i minst 2 sekunder.




### 8.7.5 Modifiering av värmeprogrammet




#### Att ändra grundprogrammet:

- a) Tryck antingen på **PROGRAM**  eller  knapparna för att nå programmeringsläget.


Tid/temperaturinställningarna för period , måndag dag 1, kommer blinka. Den aktuella perioden belyses med en blinkande fyrkant runt siffrorna i skärmens nedre kant och vald dag visas med dagsindikatorn.







- b) För att justera periodens starttid, använd på   eller  knapparna. OK? indikatorn visas när en förändring ska bekräftas. Håll in knapparna för snabb tidsförändring.

**OBS:** om knapparna på   eller  trycks och skärmen blinkar på nästa period, innebär det att nästa period kommer skjutas framåt.

- c) När den önskade tiden visas, bekräfta genom att trycka på den gröna  knappen.



**OBS:** Om den presenterade tiden inte behöver ändras, bekräfta med  knappen för att gå vidare till steg "d".

- d) Temperaturinställningen för period  kommer nu att blinka.

Ändra temperaturen med  eller  knapparna och bekräfta igen med den gröna  knappen.

- e) Nästa tid och temperaturperiod blir nu aktiv. Justera denna genom att repetera steg b – d enligt ovan, tills alla fyra perioder är inställda för måndag eller tryck på **AUTO** knappen för att köra det inställda programmet.

#### Välj hur programmet för nästa dag ska ställas in:

- f) Tryck på **COPY DAY** knappen för att kopiera måndagens program till tisdagen. På skärmen syns den fasta dagindikatorn, som visar den kopierade dagen och en blinkande indikator som visar till vilken dag programmet ska kopieras. För att acceptera vald dag, tryck på den gröna  knappen. Önskas en annan dag, tryck på **DAY** knappen tills den blinkande indikatorn finns vid önskad dag. Bekräfta med den gröna  knappen.

**OBS:** När den valda dagen är bekräftad, kommer den att bli nya dagen som kopieras ifall **COPY DAY** knappen trycks in igen.  
eller

Tryck på **DAY** knappen för att flytta indikatorn till tisdag (dag 2). Programmet för denna dag kan nu ställas in genom att följa steg b till e. Program för resterande veckodagar kan ställas in på samma sätt, genom att använda **DAY** knappen och flytta till nästa dag.

Lämna programmeringsläget genom att trycka på **AUTO**, **MAN** eller **OFF** knapparna.

**OBS:** för att utnyttja de inställda tidsprogrammen ska läge **AUTO** användas.









## 9 Aktivering av installatörsparametrar för CM737

Installatörsläget används för att ändra systeminställningarna för specifika applikationer, för att använda de speciella funktionerna i rumstermostaten på ett annat sätt eller för att ändra fabriksinställda parametrar.

Parametrar är indelade i grupper:

- Kategori 1 parametrar: Manöverpanel inställningar
- Kategori 2 parametrar: ECO-funktioner
- Kategori 3 parametrar: Inställning och visning av givarvärden
- Kategori 4 parametrar: Inställningar värmeställdonet
- Kategori 5 Parametrar: Felhistorik

### 9.1 Aktivering av parametrar i manöverpanelen

1. Tryck på **OFF** knappen.
2. Tryck och håll in knappen  och de två **PROGRAM**  och  knapparna samtidigt.
3. Rumstermostaten visar nu den första parametern i kategori 1, rumstermostat inställningar.
4. Tryck på  eller  knappen för att ändra fabriksinställningen. Skärmen kommer att blinka för att visa förändring.
5. Tryck på den gröna **OK** knappen för att bekräfta förändring. Skärmen kommer att sluta blinka.
6. Tryck på   knappen för att gå till nästa parameter.
7. Tryck på **PROGRAM**  knappen för att gå till nästa parameterkategori.
8. För att lämna installatörsnivån, tryck på **AUTO**, **MAN** eller **OFF**.

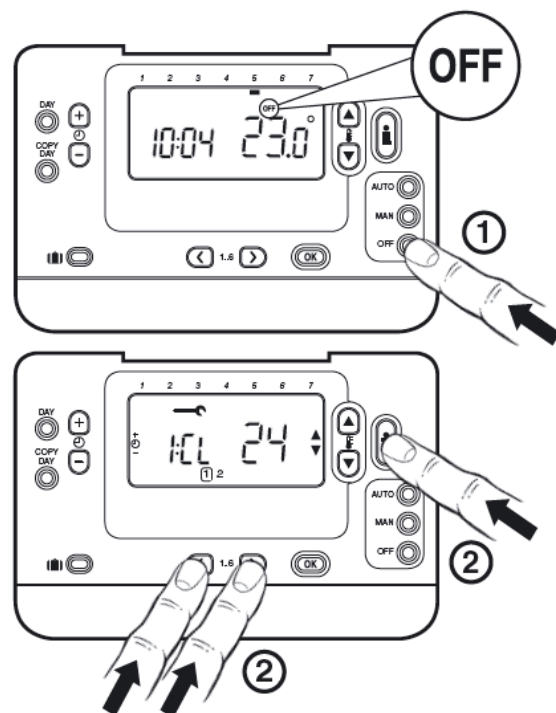


Bild 16

Abbreviated Set-Up Description  
e.g. Cl=Clock Format

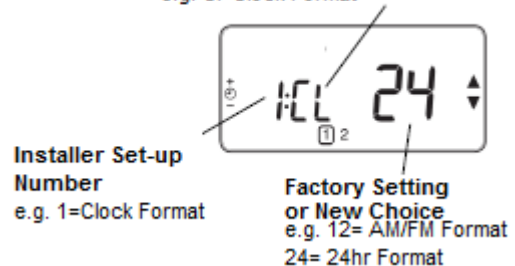


Bild 17

## 9.2 Kategori 1 parametrar: Manöverpanel inställningar

Parameter	Parameter nr.	Fabriksinställning	Alternativa inställningar	
			Display	Beskrivning
AM-PM/24 timmars visning	1: CL	24	24/12	24 timmars eller AM/PM klockvisningsformat
Återställ tid/tempprogram  (Endast aktuell i Auto läge)	2: rP	1	1/0	0: när tid/temp har ändrats 1: tid/temp enligt fabriksinställning.  Sätt till 1 för att återgå till fabriksinställning.
Övre rums temp. gräns	6: uL	35	21 till 35	Övre rums temp. gräns
Undre rums temp. Gräns och frysskydds temperatur	7: LL	5	5 till 21	Undre rums temp. Gräns och frysskydds temperatur
Rums temperaturavvikelse	12: tO	0	-3 till +3	Justerar den visade rumstemperaturen
Proportional bandbredd	13: Pb	1.5	1.5 till 3.0	Rumstermostatens proportionella bandbredd
Driftläge <sup>1)</sup>	14: rC	1	1 eller 2	0: Rumstemperatur kompensering 1: Utomhus-temperaturkompensering 2: Utomhus-temperaturkompensering med rumstemperatur kompensering
OTC värmekurva	15: OC	10	1 till 40	Inställd OTC värmekurva
Återställer kategori 1 & 2 parametrar till fabriksinställning	19: FS	1	0/1	0: inställningar i kategori 1 & 2 har ändrats Sätt till 1 för att återställa kategori 1 & 2 till fabriksinställning.

## 9.3 Kategori 2 parametrar: ECO-funktioner

Parameter	Parameter nr.	Fabriksinställning	Alternativa inställningar	
			Display	Beskrivning
Sommarvärme i driftläge OTC	1: SH	0	0 till 40	Minsta temperatur för värmekrets tillopp  0: funktionen är inte aktiv
ECO-funktion Sommar-begränsning i driftläge OTC	2: SL	20	10 till 30	Vid denna utetemperatur stängs värmen av.  Funktionen ignoreras om Sommarvärme är satt till något annat än 0.
ECO-funktion i driftläge OTC	3: Pd	10	0 till 20	Temperaturdifferens mellan utomhustemperatur och beräknad värme framledningstemperatur.  Om skillnaden är mindre än värdet på 3: Pd, kommer värmen att stängas av.  0: funktionen är inte aktiv.

#### 9.4 Kategori 3 parametrar: Inställning och visning av givarvärden

Parameter	Parameter nr.	Fabriksinställning	Alternativa inställningar	
			Display	Beskrivning
Max temp värme tillopp <sup>2)</sup>	1: CH	80	30 till 80	Max temp värme tillopp
Tappvarmvatten inställning <sup>2)</sup>	2: HS	80	--	Ej applicerbar
Framlednings-temperatur <sup>3)</sup>	3: St	Aktuell temp.	0-100	Visar funktion
Retur vattentemperatur <sup>3)</sup>	4: rt	--	N/A	Ej applicerbar
Tappvarmvatten (VVB) temperatur <sup>3)</sup>	5: Ht	--	N/A	Ej applicerbar
Utomhus temperatur <sup>4)</sup>	6: Ot	Aktuell temp.	-40 °C till 60 °C	Visar funktion
Vattentryck <sup>3)</sup>	7: Pr	--	N/A	Ej applicerbar
VVB beredning över natten	8: HO	1	0	Ej applicerbar
VVB beredning under SEMESTER	9: HH	0	1	Ej applicerbar
Låg belastningsstyrning	10: LD	1	0	Ej applicerbar

#### 9.5 Kategori 4 parametrar: Inställningar värmeställdonet



Ändringar i kategori 4 måste utföras av en auktoriserad servicetekniker.

Parameter	Parameter nr.	Fabriksinställning	Alternativa inställningar	
			Display	Beskrivning
Proportional band	P 1	0	0-255	Proportional band för värmeställdon, 1K
Integreringsfaktor	P 2	1	0-255	Integreringsfaktor för värmeställdon, 0.1 / minut
Gångtid värmeställdon	P 3	15	1-60	Gångtid för att öppna eller stänga ventilen helt. Värdet x 10= tiden i sekunder

#### 9.6 Kategori 5 Parametrar: Felhistorik

(nås via högerpilen under displayen)

Parameter	Parameter nr.	Fabriksinställning	Alternativa inställningar	
			Display	Beskrivning
Fel kods logg	FX	Fel kod	F1-F10 + felkod	Felkod logg har 10 poster. Se <a href="#">10.1 Felkoder på manöverpanel CM737</a> .

Larmloggen består av de 10st senaste loggningarna, med senaste värdet först.

01 skapas vid varje omstart.

0, 1, 0, 1, 0, 1, 0, 1, 0, 1 - Betyder att systemet har startats igång som det ska fem gånger.






<sup>1)</sup> Endast om inställningen är godkänd av värmecentralen. Standardinställningar och begränsningar ställs in av centralen.

<sup>2)</sup> Endast tillgänglig om den kan hanteras av värmecentralen.

<sup>3)</sup> Endast tillgänglig om en utomhusgivare är ansluten.

**OBS:** Kom ihåg att alltid trycka på den gröna -knappen för att bekräfta nya inställningar. För att lämna installatörsläget tryck på **AUTO** eller **MAN** knappen.

## 10 Felsökning av manöverpanel CM737

Symptom	Tänkbar orsak	Lösning
En blinkande  symbol visas på skärmen inom 1 minut efter att manöverpanelen har blivit strömsatt.	Manöverpanelen har matningsspänning från kopplingsboxen, men ingen information.	Manöverpanelen är inte ansluten till rätt plintar på kopplingsboxen.
En  symbol visas permanent (inte blinkande) på skärmen.	Kommunikationsfel beroende på avbrott eller kortslutning i kabeln mellan kopplingsboxen och manöverpanelen	Manöverpanelen är inte ansluten till rätt plintar på kopplingsboxen. Kontakta din installatör.
Skärmen visar ingenting.	Efter installation av manöverpanelen har matningsspänningen inte kopplats på.	Kontrollera att matningskabeln till kopplingsboxen är ansluten. Manöverpanelen är inte ansluten till rätt plintar på kopplingsboxen.
	Matningsspänningen eller kommunikationen mellan kopplingsboxen och manöverpanelen har varit avbruten i mer än 8 timmar.	Kontrollera att matningskabeln till kopplingsboxen är ansluten. Efter att strömmen har kommit tillbaka, är det möjligt att aktuell tid och dag behöver ställas in – annars, kontakta din installatör.
En blinkande  symbol visas på skärmen efter ett att manöverpanelen har varit i drift en period.	Kopplingsboxen visar ett fel.	Tryck på  knappen för att se felkoden. Se <a href="#">10.1 Felkoder på manöverpanel</a> .
En blinkande  symbol visas på skärmen och rumstemperaturen är ersatt av "___".	Internt fel i temperaturmätningsskretsen.	Kontakta din installatör.

## Cetetherm Mini ECO

Installation, service och driftinstruktion

### 10.1 Felkoder på manöverpanel CM737

Finns det ett aktuellt larm, visas en skiftnyckel i displayen. Tryck på Info knappen för att läsa av felkoden.

Felorsak	Felkod
Inget fel	0
Framledningsgivaren eller dess kablage	1
Utomhusgivaren eller dess kablage	2
Felaktig temperatur i kopplingsboxen	3
Når ej inställd framledningstemperatur	4
Ingen kommunikation mellan manöverpanel och kopplingsbox	7

<b>Felkod 0:</b>	<b>Denna felkod visas endast vid avläsning av felhistorik under parameterinställningar kategori 5. Ej vid tryck på Info-knappen.</b>
<b>Felkod 1:</b>	<b>Framledningsgivaren eller dess kablage</b>
<b>Orsak:</b>	Uppmätt framledningstemperatur ligger under 0 °C eller över 100 °C.
<b>Åtgärd:</b>	Manöverpanelen stänger av pumpen och går in i off-läge (frys-skydd). Kontrollera framledningsgivare och kablage.
<b>Felkod 2:</b>	<b>Utomhusgivaren eller dess kablage. Detta felmeddelande kan endast inträffa efter att utomhusgivaren varit inom mätområdet -40°C till 60°C.</b>
<b>Orsak:</b>	Uppmätt utomhustemperatur ligger under -40 °C eller över 60 °C.
<b>Åtgärd:</b>	Övergår till rumskompen-sering tills en giltig temperatur kunnat mätas upp igen. Kontrollera utegivaren och dess kablage.
<b>Felkod 3:</b>	<b>Felaktig temperatur i kopplingsboxen</b>
<b>Orsak:</b>	Uppmätt temperatur i kopplingsboxen ligger under 0 °C eller över 60 °C.
<b>Åtgärd:</b>	Manöverpanelen stänger av pumpen och går in i off-läge (frys-skydd). Se till att utrymmet där fjärrvärmecentralen hänger är välventilerat.
<b>Felkod 4:</b>	<b>Når ej inställd framledningstemperatur</b>
<b>Orsak:</b>	Luft i pumpen, låg temp/avstängd primär fjärrvärme
<b>Åtgärd:</b>	Lufta pumpen, kontrollera styrventil och ställdon
<b>Felkod 7:</b>	<b>Ingen kommunikation mellan manöverpanel och kopplingsbox</b>
<b>Orsak:</b>	Kopplingsboxen kommunicerar inte med manöverpanelen (via OpenTherm) under 60 sekunder.
<b>Åtgärd:</b>	Felet nollställs endast efter att strömmen brutits och OT kommunikationen är återställd. Kontrollera kablaget till manöverpanelen.

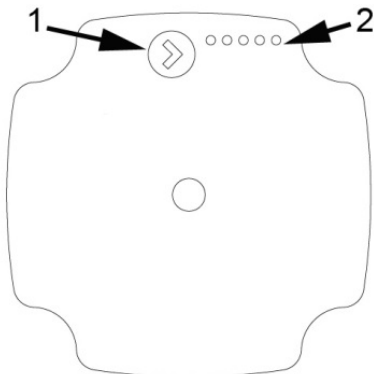


# 11 Pumpinställningar och pumpkapacitet

Mini ECO är utrustade med Grundfos pumpen UPM3 Auto L.

När pumpen startas går den med den förinställda fabriksinställningen eller senast valda inställning. Mini ECO är fabriksinställd att gå med driftläge **Proportionellt tryck kurva 2, PP2**.

För att se aktuellt driftläget tryck på tryckknappen, driftläget indikeras med LED belysning på pumpens framsida.



- 1 Tryckknapp
- 2 LED

Bild 18

Under drift indikerar LED belysningen:

- Prestandavy (vid drift)
  - Driftstatus
  - Alarm status
- Inställningsvy (visas efter tryck på tryckknappen)

## 11.1 Prestandavy

### 11.1.1 Driftstatus











Lysdioder visar	Betyder	Prestanda i % av P1 MAX
En grön blinkande	Standby	0
En grön + en gul	Låg kapacitet	0-25
En grön + två gula	Medium låg kapacitet	25-50
En grön + tre gula	Medium hög kapacitet	50-75
En grön + fyra gula	Hög kapacitet	75-100

### 11.1.2 Alarmstatus

Lysdioderna visar	Betyder	Pumpen	Åtgärd
En röd + LED 5 gul	Rotorn är blockerad.	Försöker starta igen var 1.33 sekund.	Vänta eller ta bort blockeringen.
En röd + LED 4 gul	Matningsspänningen är för låg.	Endast en varning, pumpen går.	Kontrollera matningsspänningen.
En röd + LED 3 gul	Elektrisk fel	Pumpen har stannat pga låg matningsspänning eller allvarligt fel.	Kontrollera matningsspänningen/byt pumpen.

## 11.2 Inställningsvy

För att se vilken pumpkurva som är inställd, tryck en gång på tryckknappen. Efter ett par sekunder återgår pumpen till att visa prestanda vy.

Inställning	Pumpkurva	Funktion
PP1		<b>Proportionellt tryck kurva</b> Lyfthöjden (trycket) reduceras vid minskat värmebehov och ökar med stigande värmebehov.
PP2		Pumpens driftspunkt kommer att röra sig längs den valda kurvan för proportionellt tryck beroende på värmebehov.
PP3		
CP1		<b>Konstant tryck kurva</b> Lyfthöjden (trycket) är konstant oavsett värmebehov.
CP2		Pumpens driftspunkt kommer att röra sig längs den valda kurvan för konstant tryck beroende på värmebehov.
CP3		
CC1		<b>Konstant kurva</b> Pumpen körs med en konstant kurva, vilket betyder att den går med konstant fart och kraft.
CC2		Pumpens driftspunkt kommer att röra sig längs den valda konstant kurvan beroende på värmebehov.
CC3		
CC4		

## 11.3 Ändring av pumps driftläge (kurva)

- Tryck på knappen i mer än 2 sekunder, pumpen byter till "inställningsläge".  
Lysdioderna blinkar och visar aktuellt driftläge.  
Om pumpens knapplås är aktiverat kan pumpen inte gå till inställningsläge.  
Lås upp genom att trycka på knappen i mer än 10 sekunder.
- Genom att trycka på knappen växlar pumpen mellan inställningsmöjligheterna.  
Det är inte möjligt att backa i inställningsmenyn.
- Efter 10 sekunder utan knapptryckning växlar pumpen över till att visa prestandavy och senaste inställningen sparas.
- För att se inställd pumpkurva, tryck på tryckknappen.

## 11.4 Knapplås funktion

Syftet med knapplåsfunktionen är att undvik oavsiktlig ändring av inställningar och obehörig användning. När låsfunktionen är aktiv, kommer alla långa knapptryckningar ignoreras.

Lås och lås upp genom att trycka på knappen i mer än 10 sekunder.

### 11.5 Pumpkurva proportionellt tryck, läge 2 PP2 - fabriksinställd

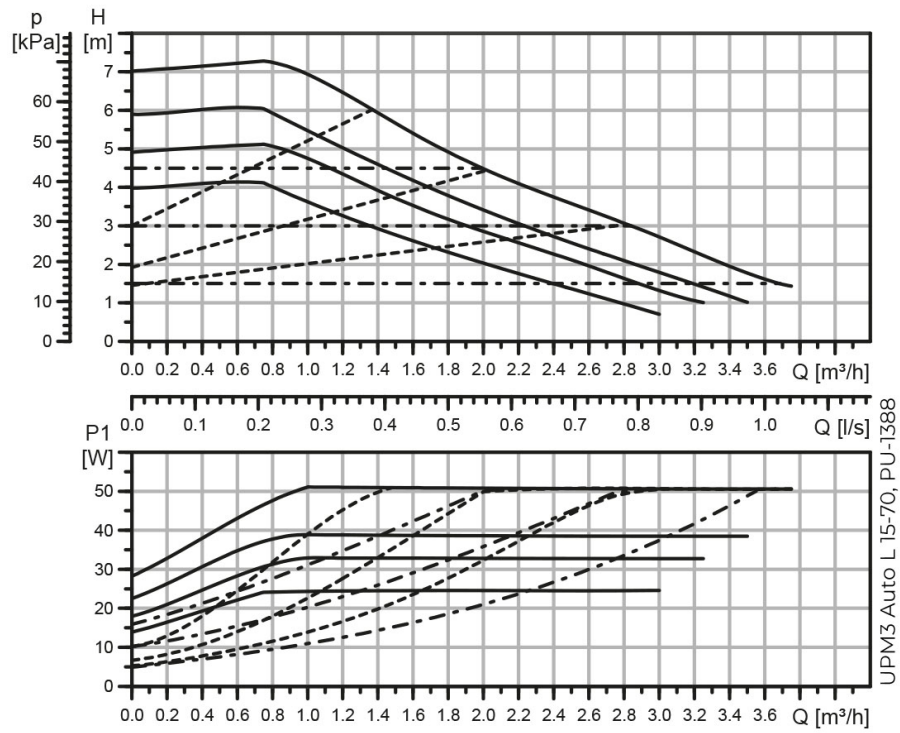





Bild 19

Linje typ	Beskrivning
	Konstant kurva
	Proportionellt tryck
	Konstant tryck

## 11.6 Felsökning av pumpen



Bryt matningsspänningen till pumpen innan eventuell service utförs.

Kondensatorn behöver 30 sekunder på sig att ladda ur efter att matningsspänningen har brutits.

Fel	Orsak	Avhjälpning
Pumpen går inte Ingen strömförsörjning	• System är avstängt	Kontrollera styrsystemet.
	• En säkring är trasig.	Byt säkringen
	• Jordfelsbrytaren har löst ut.	Kontrollera nätanslutningen och slå på jordfelsbrytaren
Pumpen går inte. Normal strömförsörjning	• Fel på strömförsörjningen	Kontrollera strömförsörjningen
	• Rumstermostaten är avstängd	Kontrollera rumstermostaten och dess inställningar
Ljud i systemet	• Pump är blockerad av föroreningar.	Ta bort föroreningarna. Ta bort blockeringen med en skruvmejsel från framsidan av pumpen via avluftningsskruven.
	• Pump är defekt.	Byt ut pumpen
Ljud i pumpen	• Luft i systemet	Avlufta systemet
	• Differenstrycket är för högt	Minska pumpkapaciteten på pumpen
Otillräckligt flöde.	• Luft i pumpen	Låt pumpen gå en stund. Pumpen är självavluftande.
	• Inloppstryck är för lågt	Öka trycket i systemet eller kontrollera luftvolymen i expansionskärlet, om ett sådant är installerat.
LED5 på pumpen lyser. Pumpen försöker starta var 1,5 sekund.	• Pump prestandan är för låg	Kontrollera inställningarna i pumpen och i rumstermostaten.
LED4 på pumpen lyser	• Rotoraxeln är blockerad	Ta bort blockeringen av rotoraxeln genom att trycka på den med en skruvmejsel från framsidan av pumpen.
LED3 på pumpen lyser. Pumpen startar.	• Pumpen är igång	Kontrollera matningsspänningen
	• Matningsspänningen är för låg	• Kontrollera matningsspänningen
	• Allvarligt fel	• Byt pumpen

# 12 Elektriska kopplingar

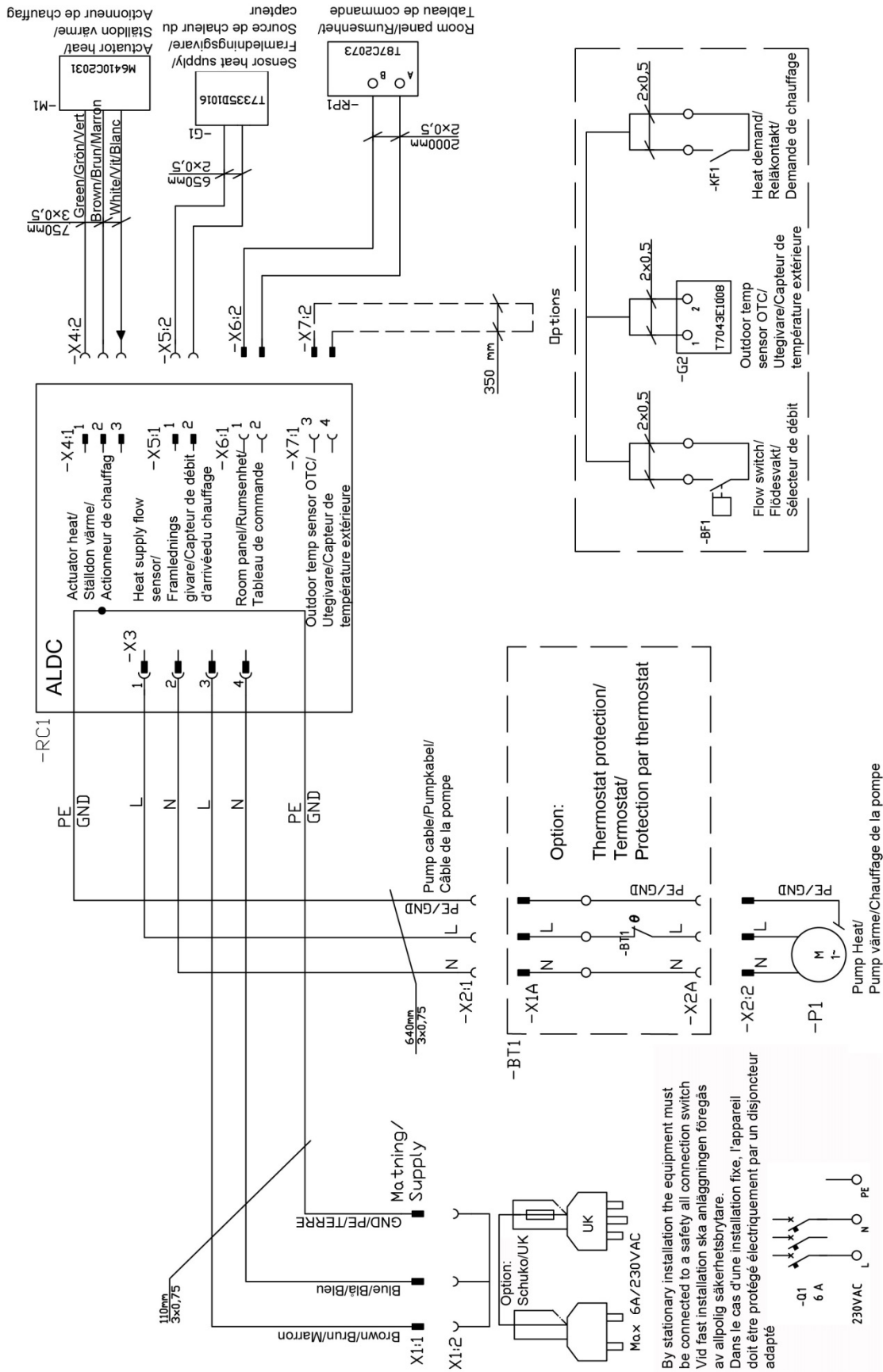
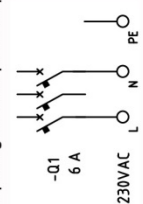


Bild 20

By stationary installation the equipment must be connected to a safety all connection switch. Vid fast installation ska anläggningen föregås av allpölig säkerhetsbrytare. Dans le cas d'une installation fixe, l'appareil doit être protégé électriquement par un disjoncteur adapté.



# 13 Schematiskt diagram, huvudkomponenter

## 13.1 Mini ECO F1

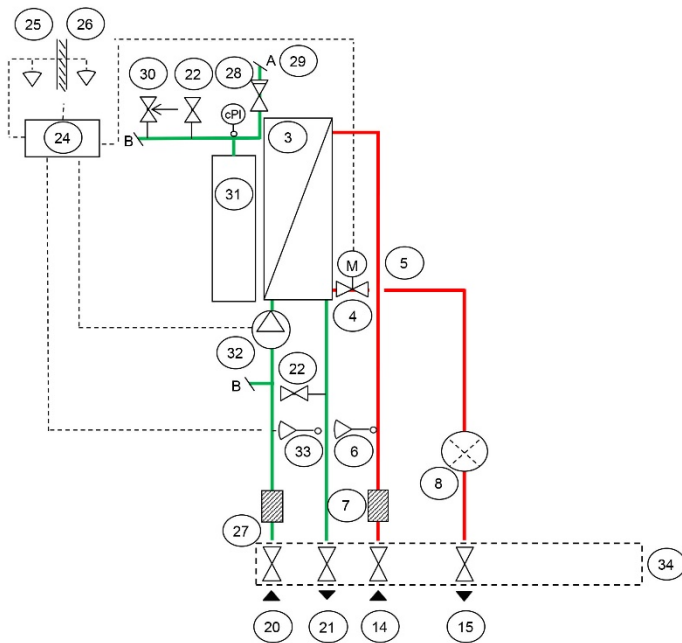


Bild 21

## 13.2 Mini ECO F2

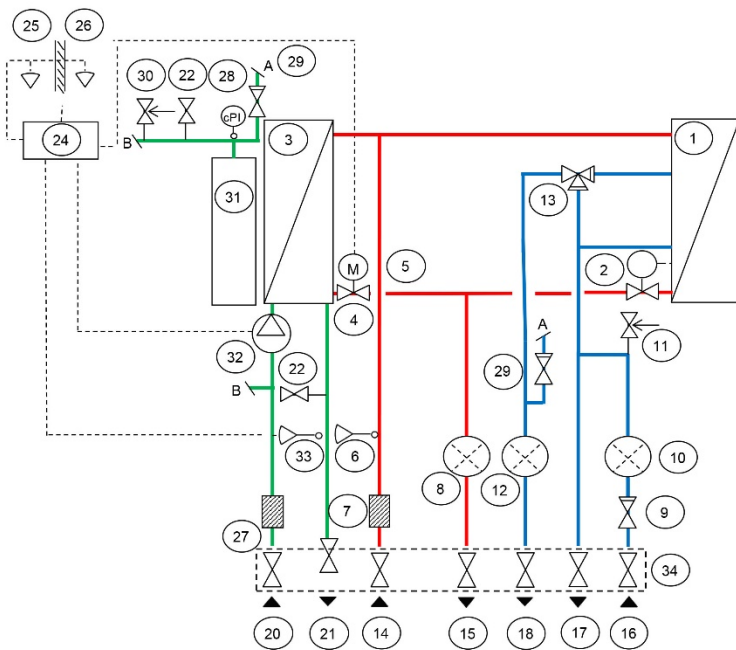


Bild 22

### 13.3 Mini ECO F3

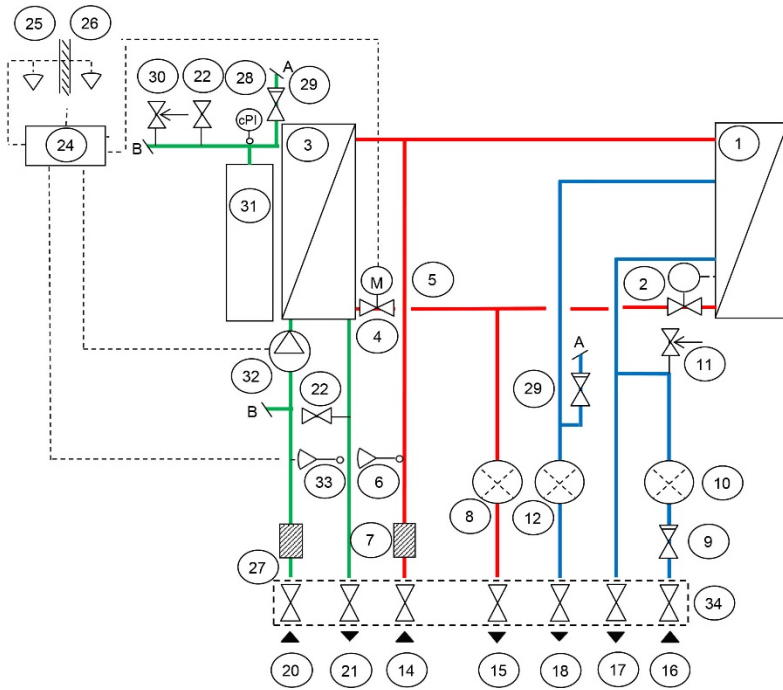


Bild 23

### 13.4 Mini ECO F4

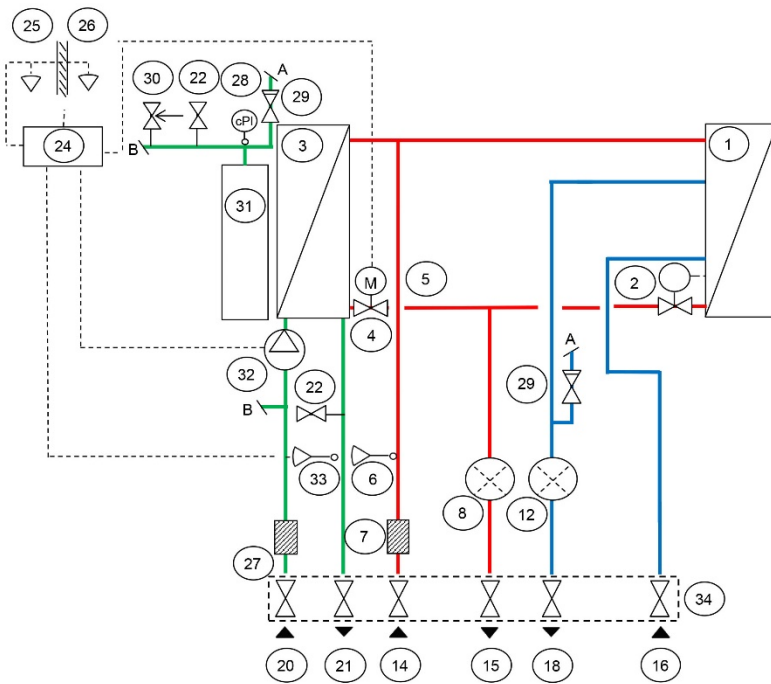


Bild 24

### 13.5 Mini ECO F5

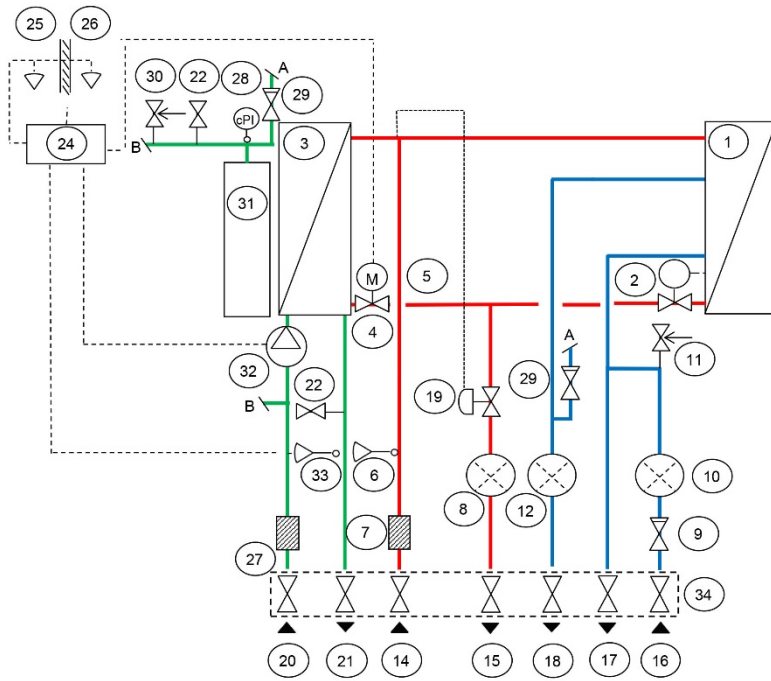


Bild 25



## 14 Serviceinstruktioner



För att undvika skållningsrisk, se till att ingen använder tappvarmvatten under tiden service utförs.



Grå markerade serviceåtgärder måste utföras av en auktoriserad servicetekniker.

**OBS:** Kontrollera att centralen är korrekt installerad.

### 14.1 Service instruktioner, tappvarmvatten

#### 14.1.1 Varmvattentemperaturen är inte tillräckligt varm

Orsak	Åtgärd
Låg tillloppstemperatur från värmenätverket	<b>Kontrollera tillloppstemperatur från värmenätverket</b> Temperaturen kan kontrolleras via energimätaren (min 65°C) eller genom att kontakta värme leverantören.
Handvredet på reglerventilen är felinställt	<b>Justera varmvattentemperaturen</b> Reglera varmvattentemperaturen genom att vrida styrventilen moturs för varmare och medurs för kallare. Justera varmvattentemperaturen genom att låta en varmvattenkran rinna med normalt flöde en stund. Mät temperaturen vid tappstället med en termometer. Stabiliseringstiden är cirka 20 sekunder. Varmvattentemperaturen bör ställas till ca 50 °C. Cetetherm rekommenderar att primär tillloppstemperatur är minst 10 ° högre än inställd varmvattentemperatur.  <b>OBS:</b> Se till att inget kallvatten blandas med varmvattnet när denna justering utförs.  Plombera varmvatten ställdonet efter inställning.
Filter, värmenätverk, igensatt	<b>Se 16.1 Rengöring av värmenätverk filter.</b>
Varmvattenventilen fungerar inte	<b>Se 15.1 Kontrollera varmvattenventilens funktion.</b>

#### 14.1.2 Varmvattentemperaturen är för varm

Orsak	Åtgärd
Handvredet på reglerventilen är felinställt	<b>Justera varmvattentemperaturen</b> Reglera varmvattentemperaturen genom att vrida styrventilen moturs för varmare och medurs för kallare. Justera varmvattentemperaturen genom att låta en varmvattenkran rinna med normalt flöde en stund. Mät temperaturen vid tappstället med en termometer. Stabiliseringstiden är cirka 20 sekunder. Varmvattentemperaturen bör ställas till ca 50 °C. Cetetherm rekommenderar att primär tillloppstemperatur är minst 10 grader högre än inställd varmvattentemperatur.  <b>OBS:</b> Se till att inget kallvatten blandas med varmvattnet när denna justering utförs.  Plombera varmvatten ställdonet efter inställning.
Varmvattenventilen och/eller ställdonet fungerar inte	<b>Se 15.1 Kontrollera varmvattenventilens funktion.</b> Om vattnet är för varmt när ställdonet är i läge 0, så är ställdonet eller växlaren skadad och ska bytas ut.

## Cetetherm Mini ECO

Installation, service och driftinstruktion

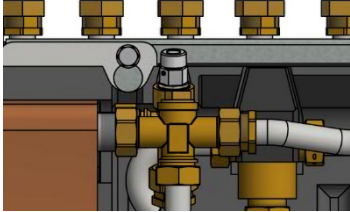
### 14.1.3 Ojämn eller för låg varmvattentemperatur

Orsak	Åtgärd
Pendlande differenstryck	<b>Via leverantören, kontrollera tillgängligt differenstryck och tilloppstemperatur från värmenätverk</b>
Filter, värmenätverk, igensatt	<b>Se 16.1 Rengöring av värmenätverk filter.</b>
Backventilen VVC är defekt	<b>Kontrollera och byt vid behov</b> <b>Se 16.10 Byte av backventil för vvc.</b>

## 14.2 Service instruktioner, värmekrets

### 14.2.1 Värme-systemets temperatur är för hög eller för låg

Orsak	Åtgärd
Reglerutrustningen behöver justeras	<b>Kontrollera och justera värmekurva</b> Vid behov kan inställd värmekurva finjusteras. Öka/minska önskad rumstemperatur genom att parallellförskjuta värmekurvan.  <b>Manöverpanel Round:</b> <b>Se 6.3 Ändra driftläge, värmekurva och max framledningstemperatur.</b>  <b>Manöverpanel CM737</b> <b>Se 9.2 Kategori 1 parametrar: Manöverpanel inställningar</b> och ändra vald värmekurva med parameter 15 kategori 1.  Vid behov kan inställd värmekurva finjusteras. Öka/minska önskad rumstemperatur för att parallellförskjuta värmekurvan.  Se även <b>8.5 Utomhuskompenseringens kurvlutning</b> och <b>8.6 Parallellförskjutning av inställd kurva.</b>
Framledningsgivare eller utetemperaturgivare fungerar inte	<b>Kontrollera att framledningsgivare samt utetemperaturgivare är korrekt placerade och att de fungerar</b>  <b>Manöverpanel Round:</b> Framledningstemperaturen visas endast i driftläge 4 och 5.  <b>Manöverpanel CM737:</b> Detta kontrolleras via manöverpanelen genom att klicka på Info-knappen, kontrollera att temperaturerna är rimliga.
Lågt tryck i systemet eller för lite vatten i systemet	<b>Kontrollera trycket på manometern och fyll på vatten i systemet</b> Trycket bör inte understiga 1,0 bar vintertid eller 0,6 bar sommartid. Värmekretsen ska bara fyllas på med färskvatten vid behov. Vattnet som används för påfyllning innehåller syre som kan leda till korrosion i systemet. Kretsen ska därför fyllas på så sällan som möjligt. Fyll på genom att öppna påfyllningsventilen tills manometern visar ett högre värde än ovanstående värden eller upp till högst 2,0 bar.  Stäng därefter påfyllningsventilen. Säkerhetsventilens öppningstryck är 2,5 bar.

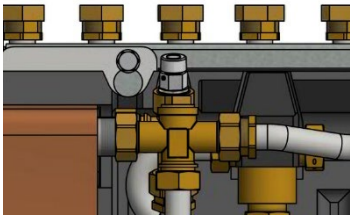
Orsak	Åtgärd
Luft i värmesystemet	<p><b>Lufta ur värmesystemet</b></p> <p>Bryt matningsspänningen till centralen.                      Avlufta centralen genom att släppa ut luft på centralens avluftningsventil.                      Lossa avluftningsnippeln.                      Pumpen är självavluftande. Kvarvarande luftrester i pumpen kan orsaka oljud. Detta upphör efter några minuters drift.                      Avlufta även radiatorerna.</p>  <p><i>Bild 26</i></p>
Värmeventilen och/eller ställdonet fungerar inte	Se 15.2 <i>Kontrollera värme ställdonet och ventilens funktion.</i>
Filter, värmenätverk, igensatt	Se 16.1 <i>Rengöring av värmenätverk filter.</i>
Differenstrycksregulator felaktigt justerad (option)	Se 18.1 <i>Differenstrycksregulator, DPC</i>

#### 14.2.2 Ingen värme

Orsak	Åtgärd
Stängda radiator eller golvvärme ventiler	<b>Kontrollera att alla radiator och golvvärme ventiler är fullt öppnade</b>
Cirkulationspumpen går inte	<p><b>Kontrollera att strömmen är påslagen</b></p> <p><b>Kontrollera cirkulationspumpen</b>                      Om pumpen inte startar efter ett stopp, försök att starta den på den högsta inställningen.                      Se 11.6 <i>Felsökning av pumpen.</i></p> <p><b>Kontrollera inställda värmeparametrar i rumstermostaten</b>                      Om avläst utetemperatur ligger högre än inställt temperaturvärde ska pumpen ej vara i drift.  <b>Manöverpanel CM737:</b>                      Sommarbegränsning parameter 2, kategori 2: Om avläst utetemperatur ligger högre än inställt temperaturvärde ska pumpen ej vara i drift.                       Parametern ECO-funktion 3, kategori 2: Om inställt värde på parametern är lägre än differensen mellan vald framledningstemperatur och utetemperatur, är pumpen i drift.                      Är värdet högre är pumpen ej i drift.                      Om värdet på parameter 3 är 0, påverkas driften av pumpen inte av denna parameter.</p>
Framledningsgivare eller utetemperaturgivare fungerar inte	<p><b>Kontrollera att framledningsgivare samt utetemperaturgivare är korrekt placerade och att de fungerar</b>                      Kontrollera att de är korrekt placerade och att de fungerar.</p> <p><b>Manöverpanel Round:</b>                      Framledningstemperaturen visas endast i driftläge 4 och 5.</p> <p><b>Manöverpanel CM737:</b>                      Detta kontrolleras via manöverpanelen genom att klicka på Info-knappen, kontrollera att temperaturerna är rimliga.</p>

## Cetetherm Mini ECO

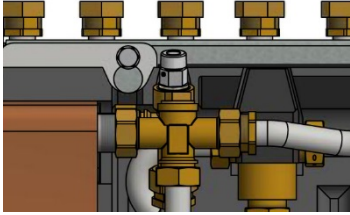
Installation, service och driftinstruktion

Orsak	Åtgärd
Lågt tryck i systemet eller för lite vatten i systemet	<p><b>Kontrollera trycket på manometern och fyll på vatten i systemet</b> Trycket bör inte understiga 1,0 bar vintertid eller 0,6 bar sommartid. Värmekretsen ska bara fyllas på med färskvatten vid behov. Vattnet som används för påfyllning innehåller syre som kan leda till korrosion i systemet. Kretsen ska därför fyllas på så sällan som möjligt. Fyll på genom att öppna påfyllningsventilen tills manometern visar ett högre värde än ovanstående värden eller upp till högst 2,0 bar.</p> <p>Stäng därefter påfyllningsventilen. Säkerhetsventilens öppningstryck är 2,5 bar.</p>
Luft i värmesystemet	<p><b>Lufta ur värmesystemet</b> Bryt matningsspänningen till centralen. Avlufta centralen genom att släppa ut luft på centralens avluftningsventil. Lossa avluftningsnippeln. Pumpen är självavluftande. Kvarvarande luftrester i pumpen kan orsaka oljud. Detta upphör efter några minuters drift. Avlufta även radiatorerna.</p>  <p><i>Bild 27</i></p>
Filter, värmenätverk, igensatt	Se 16.1 Rengöring av värmenätverk filter.
Differenstrycksregulatorn är för lågt inställd (tillval)	Se 18.1 Differenstrycksregulator, DPC

### 14.2.3 Ojämn värmemetemperatur

Orsak	Åtgärd
Pendlande differenstryck	Via leverantören, kontrollera tillgängligt differenstryck och tilloppstemperatur från värmenätverk
Framledningsgivare eller utetemperaturgivare fungerar inte	<p><b>Kontrollera att framledningsgivare samt utetemperaturgivare är korrekt placerade och att de fungerar</b> Kontrollera att de är korrekt placerade och att de fungerar.</p> <p><b>Manöverpanel Round:</b> Framledningstemperaturen visas endast i driftläge 4 och 5.</p> <p><b>Manöverpanel CM737:</b> Detta kontrolleras via manöverpanelen genom att klicka på Info-knappen, kontrollera att temperaturerna är rimliga.</p>
Filter, värmenätverk, igensatt	Se 16.1 Rengöring av värmenätverk filter.
Differenstrycksregulatorn är felaktigt inställd (tillval)	Se 18.1 Differenstrycksregulator, DPC.

#### 14.2.4 Störande ljud från pumpen eller i radiatorsystemet

Orsak	Åtgärd
Luft i systemet	<p><b>Lufta ur värmesystemet</b> Bryt matningsspänningen till centralen. Avlufta centralen genom att släppa ut luft på centralens avluftningsventil. Lossa avluftningsnippeln. Pumpen är självavluftande. Kvarvarande luftrester i pumpen kan orsaka oljud. Detta upphör efter några minuters drift. Avlufta även radiatorerna.</p>  <p><i>Bild 28</i></p>
Luft i pumpen	<p><b>Avlufta pumpen</b> Pumpen är självavluftande. Kvarvarande luftrester i pumpen kan orsaka oljud. Detta upphör efter några minuters drift.</p>
Pumpen jobbar i fel driftläge	<p><b>Kontrollera och ändra till rekommenderat driftläge.</b> <b>Se 11.3 Ändring av pumps driftläge (kurva).</b></p>
Pumpen skadad, motor eller pumpdel	<p><b>Se 16.3 Byte komplett pump eller pumpdelar.</b></p>
Differenstrycksregulatorn är för högt inställd	<p><b>Se 18.1 Differenstrycksregulator, DPC.</b></p>

#### 14.2.5 Värme-systemet behöver fyllas på ofta

Orsak	Åtgärd
Läckor i centralen eller i värmesystemet	<p><b>Kontrollera att inga läckor finns i centralen eller i värmesystemet</b> Läckor i värmesystemet eller centralen orsakar tryckfall. Kontakta servicetekniker för att åtgärda eventuella läckor i centralen.</p>
Expansionstanken klarar inte av volymändringarna	<p><b>Se 15.3 Kontrollera volymupptagningen och tryckutjämningen hos expansionskärlet.</b></p>
Värmesystemets säkerhetsventil läcker eller fungerar inte	<p><b>Kontrollera säkerhetsventilen</b> Kontrollera att den inte läcker. Säkerhetsventilernas funktion testas genom att vrida dess ratt tills det rinner ut vatten ur ventilens spillrör. Vrid därefter snabbt tillbaka ratten.</p>

## 15 Serviceinstruktioner för servicetekniker

### 15.1 Kontrollera varmvattenventilens funktion



Denna serviceåtgärd måste utföras av en auktoriserad servicetekniker.



Stäng avstängningsventilerna för **värmennätverk tillopp**, **värmennätverk retur** samt **kallvatten** och **varmvatten**.



Efter utfört arbete; öppna **fjärrvärmertilopp** och därefter **retur**, detta för att undvika att föroreningar kommer in i systemet. Öppna avstängningsventilerna långsamt för att undvika tryckstötar.

1. Koppla ur spänningsmatningen till centralen.
2. Stäng avstängningsventilerna.
3. Skruva loss ställdonet från ventilen.  
En fungerande ventil ska då vara fullt öppen.  
Kontrollera att varmt vatten går genom ventilen. Känn försiktigt på ett rör efter ventilen.

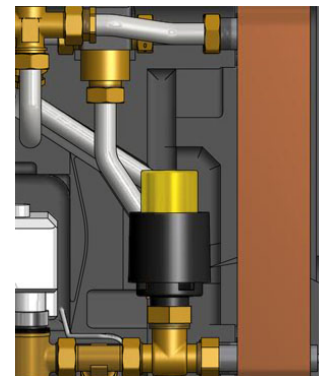


Bild 29

4. Tryck försiktigt med ett verktyg på ventilsens styrtapp och kontrollera ventilsens slag och återfjädring.

**OBS: Ventilen kan vara mycket varm.**

5. Vrid på ställdonets handvrede, en tapp, som påverkar ventilen, ska röra sig. Om tappen inte rör sig är ställdonet skadat och ska bytas ut.
6. Slå på strömmen till centralen.
7. Öppna avstängningsventilerna.

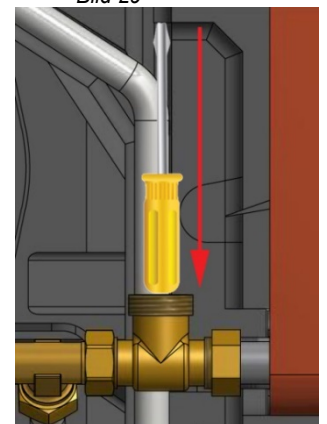


Bild 30

## 15.2 Kontrollera värme ställdonet och ventilens funktion



Denna serviceåtgärd måste utföras av en auktoriserad servicetekniker.



Manöverpanelen måste vara strömlös innan ställdonet manövreras för hand.

Ställdonets funktion kan testas genom att först ta bort matningsspänningen till rumstermostaten, sen ansluta spänningen igen. När rumstermostaten startas om görs en automatisk kontroll av ställdon och pump se [4.14 Uppstart sekvens med komponentkontroll](#).

Kontrollera flödet via energimätaren under provkörningen av ventilen. Saknas energimätare - lossa värmeställdonet från ventilen. Stäng ställdonet genom att vrida ratten medurs, detta för att underlätta montering och demontering av ställdonet.

En fungerande ventil ska vara helt öppen när ställdonet är demonterat. Tryck försiktigt med ett verktyg på ventils styrtapp och kontrollera ventils slag och återfjädring.

**OBS: Ventilen kan vara mycket varm.**

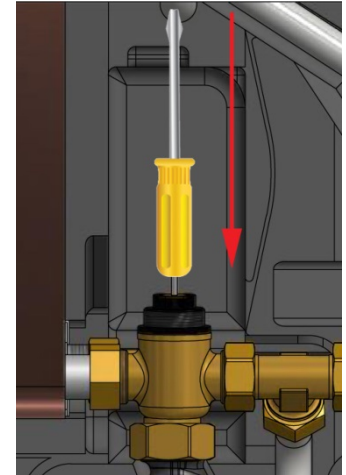


Bild 31

## 15.3 Kontrollera volympupptagningen och tryckutjämnningen hos expansionskärlet

Kontrollera att expansionskärlet inte läcker.

Orsaken kan vara att expansionskärlet inte klarar av volymändringen.

Eventuellt måste expansionskärlet bytas ut se [16.11 Byte av expansionskärl](#).

Alternativt kan den totala vattenmängden i systemet vara så stor att volymförändringar inte kan tas upp av befintligt expansionskärl. Om så är fallet måste ytterligare expansionsvolym adderas till systemet.

## 16 Underhåll och reparation

Vid reparation kontakta din servicepartner.



Innan reparation och underhåll ska rätt avstängningsventiler stängas.



Vid demontering av komponenter kommer det att rinna ut vatten, som är varmt och under tryck.

### 16.1 Rengöring av värmenätverk filter



Denna serviceåtgärd måste utföras av en auktoriserad servicetekniker.



Fjärrvärmevattnet har mycket hög temperatur och högt tryck. Endast behöriga tekniker får arbeta med fjärrvärmecentralen. Felaktig drift kan leda till allvarliga personskador och skada byggnaden.



Innan reparation och underhåll ska alla avstängningsventilerna **värmenätverk tillopp** och **retur** stängas.



Efter utfört arbete; öppna först **värmenätverk tillopp** och därefter **retur**, detta för att undvika att föroreningar kommer in i systemet. Öppna avstängningsventilerna långsamt för att undvika tryckstötar.

1. Koppla ur spänningsmatningen till centralen.
2. Stäng avstängningsventilerna.
3. Lossa, med en fast nyckel, locket på filtret och plocka ur filterinsatsen.
4. Rengör filtret med vatten och återmontera filterinsatsen. Filterlocket ska dras med ett moment på 10–20 Nm vid återmontering.
5. Öppna avstängningsventilerna och anslut spänningsmatningen till centralen.

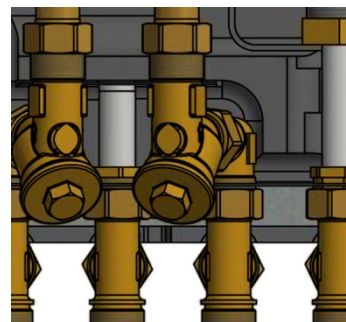


Bild 32

### 16.2 Rengöring av värmekretsens filter



Denna serviceåtgärd måste utföras av en auktoriserad servicetekniker.



Innan reparation och underhåll ska avstängningsventilerna **värmenätverk tillopp** och **retur**, **värmekrets tillopp** och **värmekrets retur** stängas släpp ut trycket genom värmekretsens säkerhetsventil.



Efter utfört arbete; fyll upp systemet och avlufta. Öppna **värmekrets retur** och därefter **tillopp**, **värmenätverk tillopp** och därefter **retur**, detta för att undvika att föroreningar kommer in i systemet. Öppna avstängningsventilerna långsamt för att undvika tryckstötar.



1. Koppla ur spänningsmatningen till centralen.
2. Stäng avstängningsventilerna.
3. Lossa, med en fast nyckel, locket på filtret och plocka ur filterinsatsen.
4. Rengör filtret med vatten och återmontera filterinsatsen. Filterlocket ska dras med ett moment på 10–20 Nm vid återmontering.
5. Fyll upp värmekretsen via påfyllningsventilen och avlufta värmekretsen.
6. Efter den sista luftningen ska trycket vara minst 1,0 bar vintertid och minst 0,6 bar under sommaren.
7. Öppna avstängningsventilerna och anslut spänningsmatningen till centralen.

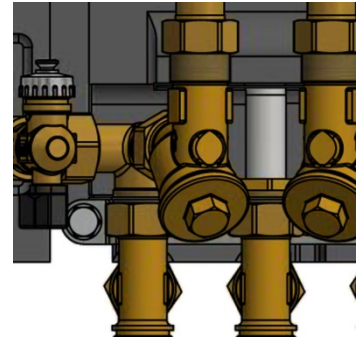


Bild 33

### 16.3 Byte komplett pump eller pumpdelar



Denna serviceåtgärd måste utföras av en auktoriserad servicetekniker.



Innan reparation och underhåll ska avstängningsventilerna **värmenätverk tillopp** och **värmenätverk retur**, **värmetillopp** och **värme retur** stängas. Släpp ut trycket genom värmekretsens säkerhetsventil.



Efter utfört arbete; fyll upp värmekretsen och avlufta. Öppna **värme retur** och därefter **tillopp**, **värmenätverk tillopp** och därefter **värmenätverk retur**, detta för att undvika att föroreningar kommer in i systemet. Öppna avstängningsventilerna långsamt för att undvika tryckstötter.

Byt ut hela pumpen alternativt bara drivsidan.

1. Koppla ur spänningsmatningen till centralen, koppla ur spänningskabeln till pumpen.
2. Stäng avstängningsventilerna.
3. Välj alternativ a eller b.
  - a) Vid komplett pumpbyte, lossa muttrarna med en fast nyckel och skruva dit den nya pumpen. Anslut pumpens spänningskabel.
  - b) Om endast drivsidan ska bytas, lossa skruvarna med en insexnyckel och skruva dit den nya motorn. Anslut pumpens spänningskabel.
4. Fyll upp värmekretsen via påfyllningsventilen och avlufta värmekretsen.
5. Öppna avstängningsventilerna och anslut spänningsmatningen till centralen.
6. Efter den sista luftningen ska trycket vara minst 1,0 bar vintertid och minst 0,6 bar under sommaren.

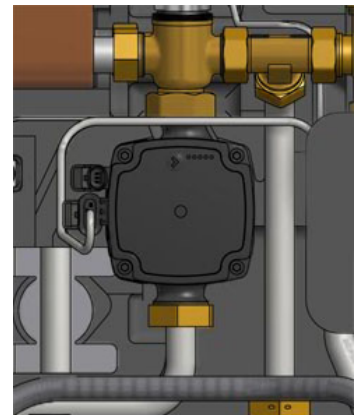


Bild 34

### 16.4 Byt varmvattenställdonet och växlaren



Fjärrvärmevattnet har mycket hög temperatur och högt tryck. Endast behöriga tekniker får arbeta med fjärrvärmecentralen. Felaktig drift kan leda till allvarliga personskador och skada byggnaden.



Innan reparation och underhåll ska avstängningsventilerna **värmennätverk tillopp** och **retur**, stängas.



Efter utfört arbete; öppna först **värmennätverk tillopp** och därefter **retur**, detta för att undvika att föroreningar kommer in i systemet. Öppna avstängningsventilerna långsamt för att undvika tryckstötter.

1. Koppla ur spänningsmatningen till centralen.
2. Stäng avstängningsventilerna.
3. Skruva loss ställdonet från ventilen.
4. Lossa de fyra muttrarna på värmeväxlarna.
5. Montera en ny värmeväxlare och ställdon.  
Använd nya packningar och efterdra med 45Nm.
6. Skruva fast varmvatten ställdonet på ventilen.
7. Öppna avstängningsventilerna och anslut spänningsmatningen till centralen.

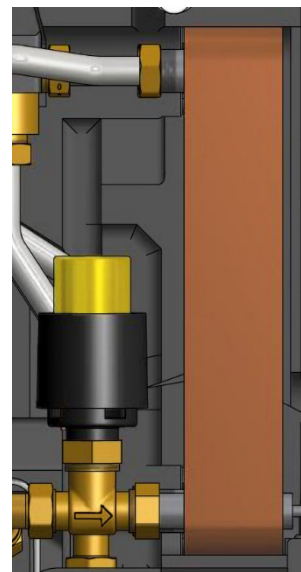


Bild 35

### 16.5 Byte av ventil för varmvatten



Fjärrvärmevattnet har mycket hög temperatur och högt tryck. Endast behöriga tekniker får arbeta med fjärrvärmecentralen. Felaktig drift kan leda till allvarliga personskador och skada byggnaden.



Innan reparation och underhåll ska avstängningsventilerna **värmennätverk tillopp** och **retur**, stängas.



Efter utfört arbete; öppna först **värmennätverk tillopp** och därefter **retur**, detta för att undvika att föroreningar kommer in i systemet. Öppna avstängningsventilerna långsamt för att undvika tryckstötter.

1. Koppla ur spänningsmatningen till centralen.
2. Stäng avstängningsventilerna.
3. Skruva loss ställdonet från ventilen.
4. Lossa ventilen med en fast nyckel.  
**OBS!** Notera pilens riktning på ventilen.
5. Montera en ny varmvattenventil, var noga med pilens riktning.  
Använd nya packningar och efterdra med 45 Nm.
6. Skruva tillbaka varmvatten ställdonet på ventilen.
7. Öppna avstängningsventilerna och anslut spänningsmatningen till centralen.

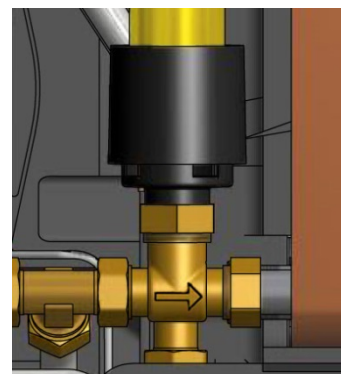


Bild 36

### 16.6 Byte av ställdon för värmekrets



Denna serviceåtgärd måste utföras av en auktoriserad servicetekniker.

1. Koppla ur spänningsmatningen till centralen.
2. Koppla ur strömkabeln till ställdonet i kopplingsboxen.
3. Skruva loss ställdonet från ventilen, ventilen stänger.
4. Klipp upp alla buntband som håller fast kabeln till ställdonet.
5. Se till att det nya ställdonet är stängt genom att vrida vredet medurs på ställdonet till ändläget. Skruva ställdonet på ventilen, använd endast handkraft.
6. Ersätt kabel och buntband vid återmontering.
7. Anslut spänningsmatningen till centralen.
8. Kontrollera ställdonets funktion under uppstart.

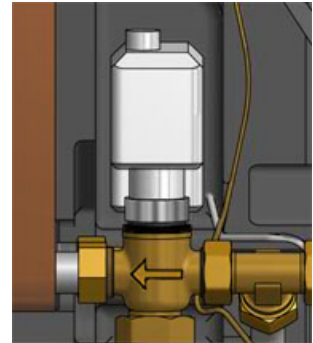


Bild 37

### 16.7 Byte av ventil för värmekrets



Fjärrvärmevattnet har mycket hög temperatur och högt tryck. Endast behöriga tekniker får arbeta med fjärrvärmecentralen. Felaktig drift kan leda till allvarliga personskador och skada byggnaden.



Innan reparation och underhåll ska avstängningsventilerna **värmenätsverk tillopp** och **retur**, stängas.



Efter utfört arbete; öppna först **värmenätsverk tillopp** och därefter **retur**, detta för att undvika att föroreningar kommer in i systemet. Öppna avstängningsventilerna långsamt för att undvika tryckstötter.

1. Koppla ur spänningsmatningen till centralen.
2. Stäng avstängningsventilerna.
3. Skruva loss ställdonet från ventilen.
4. Lossa ventilen med en fast nyckel.  
**OBS!** Notera pilens riktning på ventilen.
5. Montera en ny ventil, var noga med pilens riktning.
6. Stäng ställdonet genom att vrida vredet medurs på ställdonet till ändläget. Skruva tillbaka ställdonet på ventilen, använd endast handkraft.
7. Öppna avstängningsventilerna och anslut spänningsmatningen till centralen.

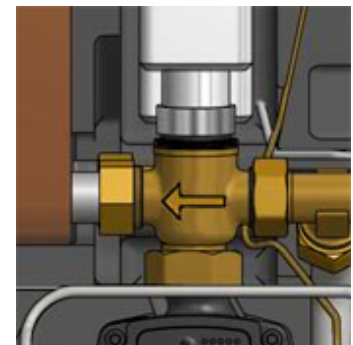


Bild 38

### 16.8 Byte av framledningstemperaturgivare, värmekrets

1. Koppla ur spänningsmatningen till centralen.
2. Stäng värmekretsens styrventil genom att vrida vredet medurs på ställdonet till ändläget.
3. Koppla loss snabbkontakten ur kopplingsboxen och ersätt befintlig givare med en ny.
4. Anslut spänningsmatningen till centralen.
5. Kontrollera givarens värde via manöverpanelen efter 5 min.

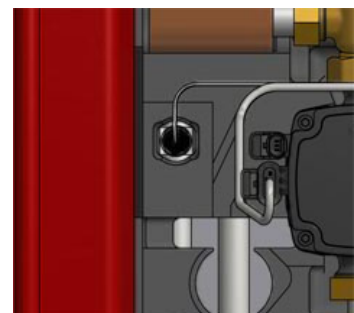


Bild 39

## Cetetherm Mini ECO

Installation, service och driftinstruktion

### 16.9 Byte av utegivare

1. Koppla ur spänningsmatningen till centralen.
2. Stäng värmekretsens styrventil genom att vrida vredet medurs på ställdonet till ändläget.
3. Lossa locket på utegivaren, genom att vrida det moturs.
4. Skruva loss kablarna och lossa dragavlastningen.
5. Montera ny utegivare.
6. Anslut spänningsmatningen till centralen.
7. Kontrollera givarens värde via manöverpanelen efter 5 min.



Bild 40

### 16.10 Byte av backventil för vvc



Denna serviceåtgärd måste utföras av en auktoriserad servicetekniker.



Innan reparation och underhåll ska avstängningsventilerna **värmenätverk tillopp** och **värmenätverk retur**, **kallvatten** och **varmvatten** stängas. Släpp ut trycket genom varmvatten säkerhetsventilen.



Efter utfört arbete; fyll upp varmvattenkretsen och avlufta. Öppna **värmenätverk tillopp** och därefter **värmenätverk retur**, detta för att undvika att föroreningar kommer in i systemet. Öppna avstängningsventilerna långsamt för att undvika tryckstötter.

1. Koppla ur spänningsmatningen till centralen.
2. Stäng avstängningsventilerna.
3. Använd en fast nyckel för att lossa och ta bort rördelen mellan kallvattenmätaren och säkerhetsventilen varmvatten.

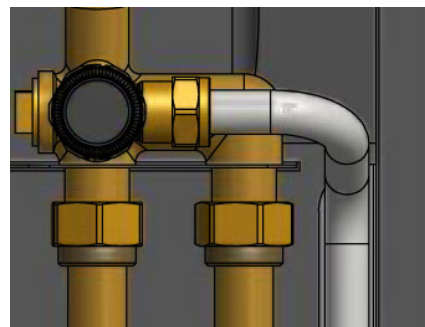


Bild 41

4. Ta bort den gamla backventilen och montera en ny. **OBS!** Var noga så att backventilen monteras på rätt håll.

Flödesriktning



Bild 42

5. Skruva tillbaka rördelen.
6. Öppna avstängningsventilerna kallvatten, varmvatten.
7. Avlufta kretsen genom att öppna en varmvattenkran.
8. Anslut spänningsmatningen och öppna avstängningsventilerna fjärrvärmertillopp och retur.

### 16.11 Byte av expansionskärl



Denna serviceåtgärd måste utföras av en auktoriserad servicetekniker.



Innan reparation ska avstängningsventilerna **värmesätverk tillopp**, **värmesätverk retur**, **värmesättillopp** och **värmesät retur** stängas.  
Släpp ut trycket genom värmesätrets säkerhetsventil.



Efter utfört arbete; fyll upp systemet och avlufta.  
Öppna **värmesätverk tillopp** och därefter **retur**, detta för att undvika att föroreningar kommer in i systemet. Öppna sen **värmesät retur** och därefter **tillopp**.  
Öppna avstängningsventilerna långsamt för att undvika tryckstötter.

1. Koppla ur spänningsmatningen till centralen.
2. Stäng avstängningsventilerna.
3. Ersätt befintligt expansionskärl med ett nytt.
4. Fyll upp värmesätret via påfyllningsventilen och avlufta värmesätret.
5. Öppna avstängningsventilerna och anslut spänningsmatningen till centralen.
6. Efter den sista luftningen ska trycket vara minst 1,0 bar vintertid och minst 0,6 bar under sommaren.

### 16.12 Byt ut differensstrycksregulatorn



Denna serviceåtgärd måste utföras av en auktoriserad servicetekniker.



Fjärrvärmesätret har mycket hög temperatur och högt tryck. Endast behöriga tekniker får arbeta med fjärrvärmesätcentralen. Felaktig drift kan leda till allvarliga personskador och skada byggnaden.



Innan reparation och underhåll ska alla avstängningsventilerna värmesätverk tillopp och retur stängas.



Efter utfört arbete; öppna först värmesätverk tillopp och därefter retur, detta för att undvika att föroreningar kommer in i systemet. Öppna avstängningsventilerna långsamt för att undvika tryckstötter.

1. Koppla ur spänningsmatningen till centralen.
2. Stäng avstängningsventilerna.
3. Använd en fast nyckel för att lossa differensstrycksregulatorn.  
**OBS:** notera P/T pluggens placering.
4. Montera en ny differensstrycksregulator, var speciellt noggrann men P/T pluggens placering.  
Använd nya packningar och efterdra med 45 Nm.
5. Öppna avstängningsventilerna och anslut spänningsmatningen till centralen.
6. Efter den sista luftningen ska trycket vara minst 1,0 bar vintertid och minst 0,6 bar under sommaren.

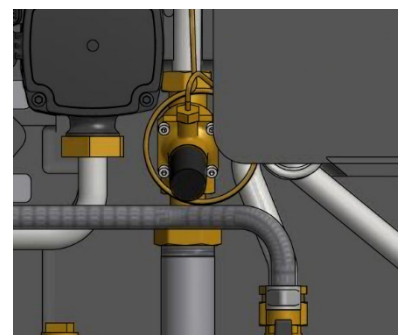


Bild 43

## 17 Driftdata och prestanda

	Primär	Värme	Varmvatten
Designtryck PS	16 Bar	10 bar	10 Bar
Designtemperatur TS	120°C	90°C	90°C
Öppningstryck säkerhetsventil	-	2,5 Bar	9 Bar
Volym värmväxlare L	0,24(0,38)/0,34(0,45)	0,29(0,46) L	0,36(0,48) L

Temperaturprogram (°C)									
Värme	Effekt kW	CB typ	Plattor ant	Plattor primär	Plattor sekundär	Flöde P l/s	dPp kPa	Flöde S l/s	dPs kPa
<b>100-63/60-80</b>	14	18	15*	1*7AH	1*7AL	0,09	5	0,17	6
100-48/45-60(46,2)	16	18	15*	1*7AH	1*7AL	0,07	3	0,26	<b>14</b>
100-43/40-60(42,6)	22	18	15*	1*7AH	1*7AL	0,09	5	0,26	<b>15</b>
100-33/30-35 (30,2)	6	18	15*	1*7AH	1*7AL	0,02	1	0,29	<b>18</b>
<b>85-47/45-60</b>	14	18	15*	1*7AH	1*7AL	0,09	5	0,22	11
80-63/60-70 (62,5)	11	18	15*	1*7AH	1*7AL	0,15	13	0,26	<b>15</b>
80-60/50-70(57,5)	17	18	15*	1*7AH	1*7AL	<b>0,18</b>	19	0,20	9
80-33/30-35(30,2)	6	18	15*	1*7AH	1*7AL	<b>0,03</b>	1	0,29	<b>18</b>
<b>100-63/60-80</b>	24	18	23	1*11AH	1*11AL	0,15	6	0,29	8
100-48/45-60(45,8)	21	18	23	1*11AH	1*11AL	0,09	2	<b>0,34</b>	11
100-43/40-60(41,7)	27	18	23	1*11AH	1*11AL	0,11	3	<b>0,32</b>	10
100-33/30-35 (30,2)	6,5	18	23	1*11AH	1*11AL	0,02	1	<b>0,31</b>	10
85-47/45-60 (46,5)	19	18	23	1*11AH	1*11AL	0,12	4	<b>0,30</b>	9
80-63/60-70 (61,7)	13	18	23	1*11AH	1*11AL	0,17	7	<b>0,31</b>	9
80-60/50-70(56,0)	22	18	23	1*11AH	1*11AL	<b>0,22</b>	12	0,26	7
80-33/30-35(30,2)	6,5	18	23	1*11AH	1*11AL	0,03	1	<b>0,31</b>	10

Temperaturprogram (°C)									
Tappvatten	Effekt kW	CB typ	Plattor ant	Plattor primär	Plattor sekundär	Flöde P l/s	dPp kPa	Flöde S l/s	dPs kPa
<b>80-25/10-60</b>	62	20	27*	1*12 H	1*13 H	0,27	17	0,3	17,5
80-23/10-55(22,7)	67	20	27*	1*12 H	1*13 H	0,28	18	0,35	24,7
<b>65-22/10-50</b>	43	20	27*	1*12 H	1*13 H	0,24	13	0,26	14
65-25/10-50 (23,3)	50	20	27*	1*12 H	1*13 H	<b>0,29</b>	19	0,3	18
<b>60-25/10-50</b>	40	20	27*	1*12 H	1*13 H	0,27	17	0,24	12
<b>80-23/10-60</b>	69	20	35	1*16 H	1*17 H	0,29	11	0,33	13
80-23/10-55 (21,0)	75	20	35	1*16 H	1*17 H	<b>0,30</b>	12	0,4	19
65-22/10-50 (20,1)	50	20	35	1*16 H	1*17 H	<b>0,27</b>	10	0,3	11
65-25/10-50 (23,1)	67	20	35	1*16 H	1*17 H	<b>0,38</b>	19	0,4	19
60-25/10-50 (24,1)	50	20	35	1*16 H	1*17 H	<b>0,33</b>	15	0,3	11

### 17.1 Tekniska data

<b>Huvudmått</b>	Se Måttskiss
• Med kåpa	560x240x850 (mm, BxDxH)
• Utan kåpa	560x220x850 (mm, BxDxH)
<b>Vikt</b>	26kg, kåpa 2kg
<b>Elektriska data</b>	230 V, 1-fas, 50 W
<b>Transport</b>	Total vikt 32 kg, 0,2 m <sup>3</sup>
<b>Ljudnivå</b>	<55 dB (A) 1.6m från golvet, 1 m från enheten

### 17.2 Måttskiss

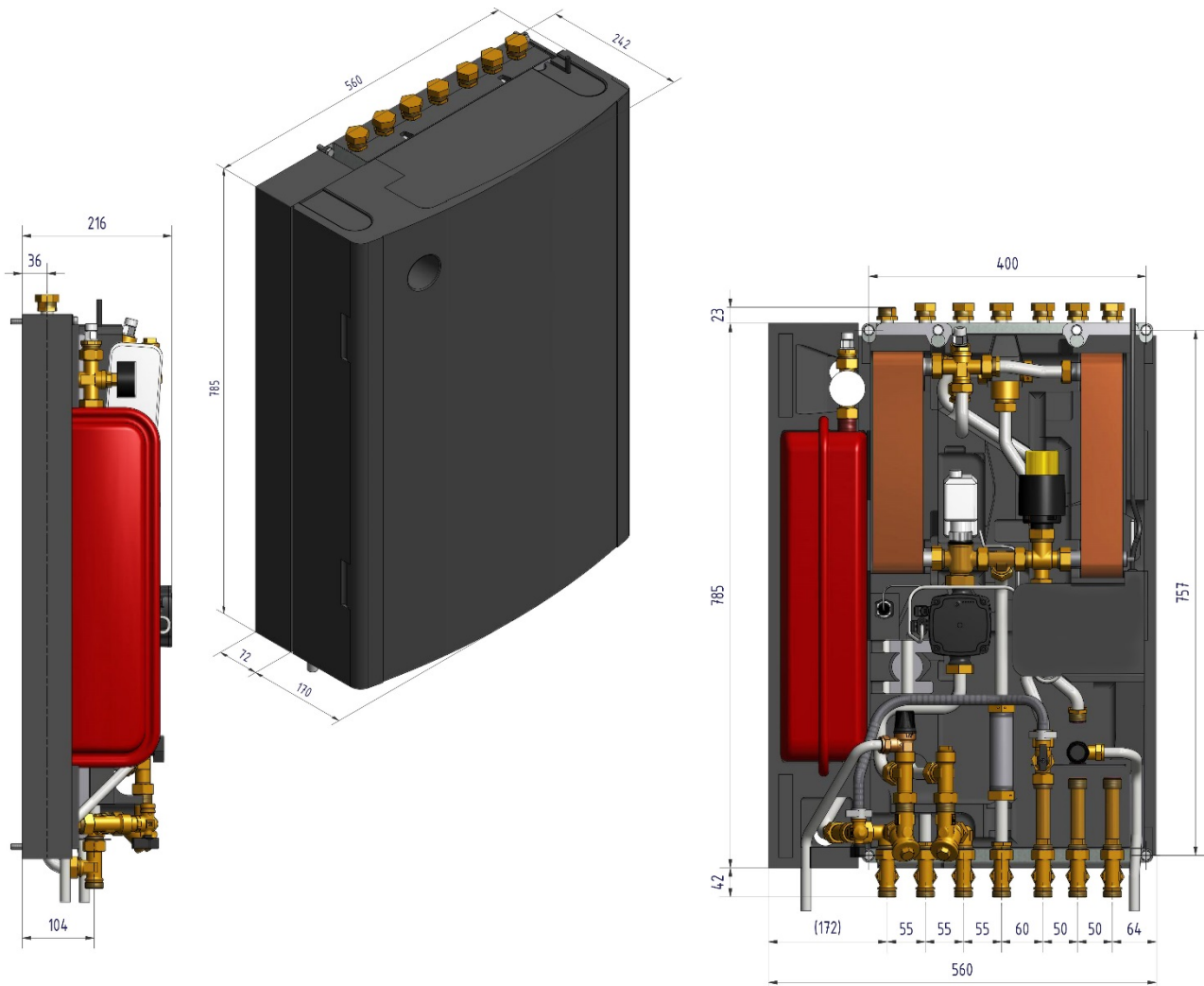


Bild 44

## 18 Tillval

Monteringsanvisningarna för tillvalen är beskrivna med avseende på montering i samband med installation av värmecentralen. Om tillvalen ska monteras på en befintlig installation, ska värmecentralen göras spänningslös samt stängas av och göras trycklös. Tillvalen ska monteras av en behörig tekniker.

### 18.1 Differenstrycksregulator, DPC

**OBS:** Differenstrycksreglering är inte tillgänglig på alla modeller.



Injustering av DPC måste utföras av en auktoriserad installatör.

#### 18.1.1 Inställning av differenstrycksregulator

Ställ in differenstrycksregulator till 60 kPa differenstryck.

Inställning lägre än 60 kPa kommer att påverka funktionen.

Starta med regulatören i stängt läge och öppna sen 19 varv.  
Använd en 4mm insexnyckel.

**OBS:** Utgå alltid från regulatorns min läge innan nya inställningar görs.

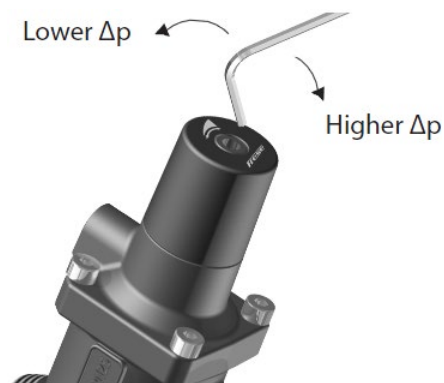


Bild 45

#### 18.1.2 Flödesgraf för DPC

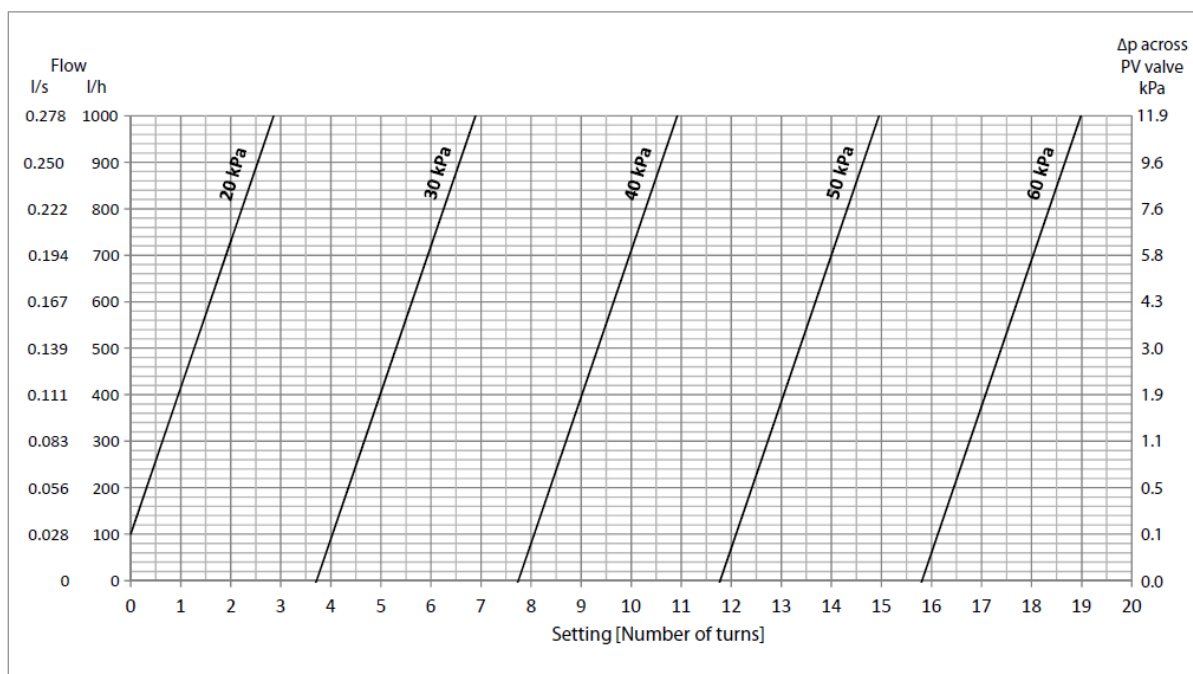


Bild 46



## 18.2 Skyddstermostat

Ansluts enheten mot ett system som är känsligt för höga temperaturer eller ett lågtemperaturssystem t ex golvvärmesystem ska en skyddstermostat vara monterad och aktiverad före igångkörning. Om värmecentralen inte förses med denna termostat kan golvvärmesystemet samt golvkonstruktioner skadas p.g.a. hög temperatur.

1. Gör centralen spänningslös, ta bort spänningskabeln till cirkulationspumpen.
2. Anslut den nya spänningskabeln från elboxen till cirkulationspumpen.
3. Anslut den gamla spänningskabeln till cirkulationspumpen mot den kapslade elboxen, i avsedd anslutning.
4. Montera termostaten.
5. Fäst elkablar med buntband. Det är viktigt att inte montera kablar på värmerör och skarpa kanter.
6. Ställ in berörda parametrar och rekommenderade inställningar innan systemet startas igång med skyddstermostaten.



Bild 47

### 18.2.1 Berörda parametrar och rekommenderade inställningsvärden för golvvärme

Följande inställningar måste göras innan Mini ECO startas med en skyddstermostaten.

1. Ändra pumpens driftläge till konstant tryck.  
Se [11.3 Ändring av pumps driftläge \(kurva\)](#).

#### Manöverpanel Round:

1. Ändra tilloppstemperaturen till max 45 °C.  
Se [6.3 Ändra driftläge, värmekurva och max framledningstemperatur](#)
2. Ändra rumstermostatens värmekurva till 5  
Se [6.3 Ändra driftläge, värmekurva och max framledningstemperatur](#)

#### Manöverpanel CM737:

Parameter	Parameter nr.	Fabriksinställning	Alternativa inställningar	
			Display	Beskrivning
<b>Kategori 1 parametrar: Manöverpanel inställningar</b>				
OTC värmekurva	15: OC	5	1 till 40	Inställd OTC värmekurva
<b>Kategori 2 parametrar: ECO-funktioner</b>				
ECO-funktion i driftläge OTC	3: Pd	0	0 till 20	Temperaturdifferens mellan utomhustemperatur och beräknad värme framledningstemperatur.  Om skillnaden är mindre än värdet på 3: Pd, kommer värmen att stängas av.  0: funktionen är inte aktiv.
<b>Kategori 3 parametrar: Inställning och visning av givarvärden</b>				
Max temp värme tillopp	1: CH	45	30 till 80	Max temp värme tillopp

Cetetherm AB  
Fridhemsvägen 15  
372 38 Ronneby – Sweden  
[www.cetetherm.com](http://www.cetetherm.com)

**Cetetherm**  
  
**NIBE** GROUP MEMBER