

## Demontering av pip

### 4000-serien (Tidigare utförande med toppbricka, tillverkade 1981-1992):

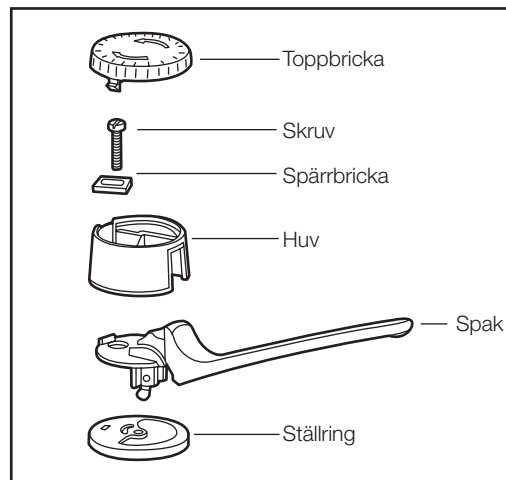
- Stäng av vattnet till blandaren.
- Lossa toppbrickan med en skruvmejsel.
- Skruva ur skruven som sitter i huvan och lyft av huvan.
- Lyft av spaken och ställringen. På ett äldre utförande (tillv 1981-1985) sitter spaken fäst i insatsen och demonteras med denna, sedan fästnippeln lossats.
- Skruva upp fästnippeln.
- I förekommande fall, skruva bort spärrskruven bak till på piphylsan.
- Lyft bort pipen och **ta bort den underliggande glidringen.**

### 4000-serien (Senare utförande med helgjuten huv, tillverkade 1992-2000):

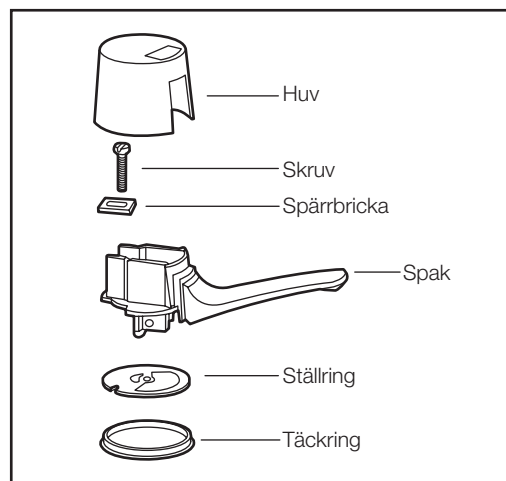
- Stäng av vattnet till blandaren.
- Lossa huvan med en skruvmejsel: Stick in skruvmejseln ca 5 mm snett nerifrån in i spåret på baksidan och bryt uppåt, håll emot samtidigt på framsidan.
- Skruva ur skruven på blandarens överdel och lyft av spaken. Observera att spärrbrickan ligger lös.
- Lyft av ställringen och täckringen.
- Skruva upp fästnippeln.
- I förekommande fall, skruva bort spärrskruven bak till på piphylsan.
- Lyft bort pipen och **ta bort den undeliggande glidringen.**

### 9000-serien, tillverkade från 1999:

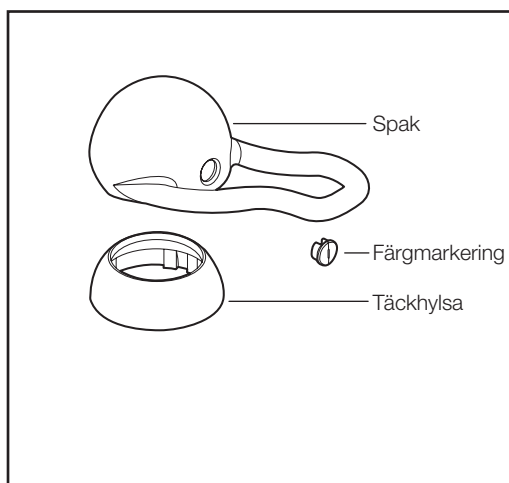
- Stäng av vattnet till blandaren.
- Peta bort färgmarkeringen och lossa insexskruven innanför, ca ett varv (2,5 mm insex).
- Dra av spaken, rakt uppåt.
- Ta bort täckhylsan och skruva upp fästnippeln.
- Skruva bort spärrskruven bak till på piphylsan och lyft bort pipen.
- **Ta bort glidringen.**



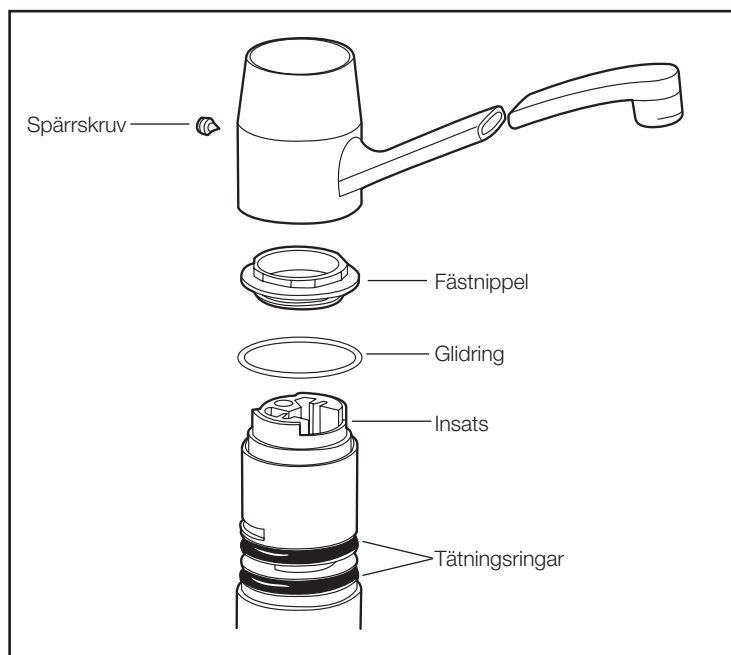
Manöverdel 4000-serien, tidigare utförande



Manöverdel 4000-serien, senare utförande



Manöverdel 9000-serien



Gamla pipen och glidringen demonteras (4000-serien)

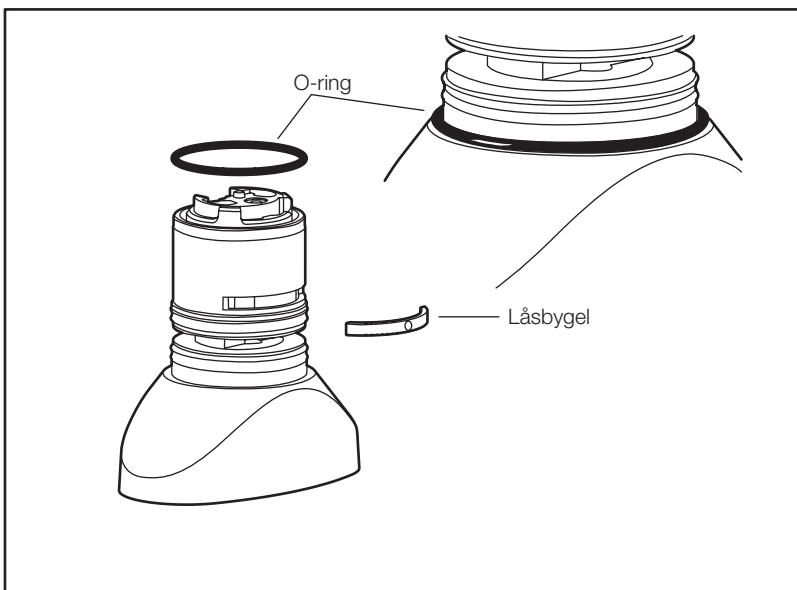
## Montering

### Montering av piphylsan

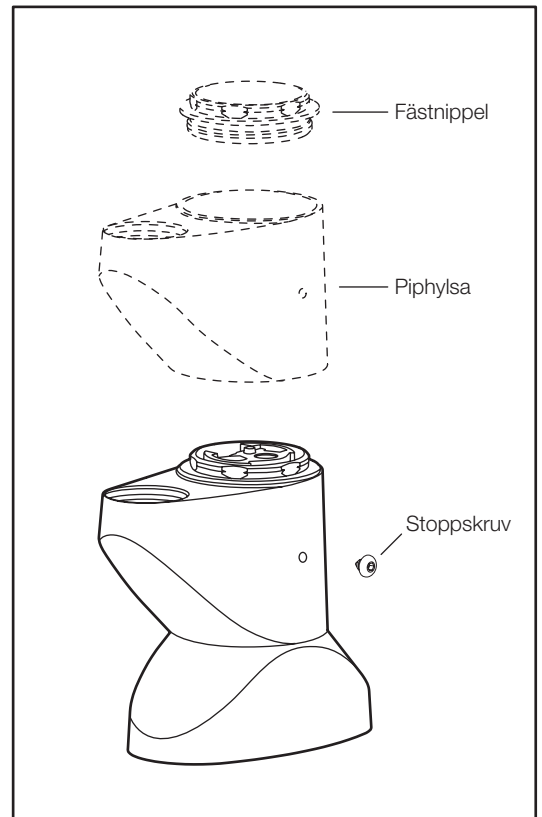
- Montera den medföljande o-ringen istället för den borttagna glidringen.
- Stoppa in låsbygeln i spåret på blandarens baksida. (Blandare tillverkade före 1985 saknar spår).
- Trä på nya piphylsan med hålet för stoppskruven bakåt. (Äldre blandare med 110° spärrad pip har ett spärrstift framtill, detta dras ur innan piphylsan monteras).
- Vrid piphylsan så att hålet för stoppskruven kommer bakåt, mitt för hålet i låsbygeln.
- Skruva i stoppskruven. Vid blandare utan spår för låsbygeln (tillverkade före 1985) måste stoppskruven filas av så att den kan skruvas in mot hylsan inne i blandaren. Skruva ej så hårt att hylsan deformeras.

### Montering av manöverdel

Lyft ur insatsen tillfälligt och torka ur huset innan fästnippeln skruvas på, huset ska vara rent och torrt. Observera inställning av flödesbegränsning och temperaturspärr vid montering av manöverdel. För att få normalinställning på 4000-serien monteras spaken i läget varmt och fullt öppet.



Blandaren sedd från baksidan (4000-serien)



Blandaren sedd från baksidan (4000-serien)

### 4000-serien utf 1 och 2 (med toppbricka)

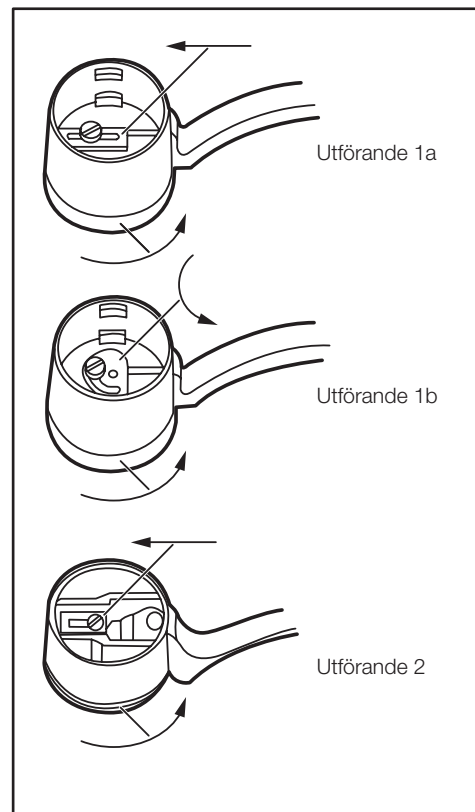
#### Flödesbegränsning

- Lossa toppbrickan med en skruvmejsel.
- Lossa på skruven (ca 1/2 varv) som sitter i huven. Lyft spaken till önskat maxflöde, skjut fram spärrbrickan mot spaken (utf 1a och 2) alt vrid spärrbrickan mot spaken (utf 1b) och lås fast brickan med skruven.
- Montera toppbrickan.

#### Temperaturspärr

Spakens rörelse mot varmvattenhållet kan begränsas (om man vill undvika tappning av allt för hett varmvatten).

- Lossa toppbrickan med en skruvmejsel.
- Lossa på skruven (ca 1/2 varv) som sitter i huven (samma skruv som håller brickan för flödesbegränsning).
- Vrid spaken till önskad temperatur på varmvattnet.
- Vrid ställringen för temperaturspärren, (på huvens undersida), medurs till stopp.
- Skruva fast skruven och montera toppbrickan.



Pilarna visar normalinställning utan flödesbegränsning och utan temperaturspärrning.

#### 4000-serien utf 3 (med helgjuten huv)

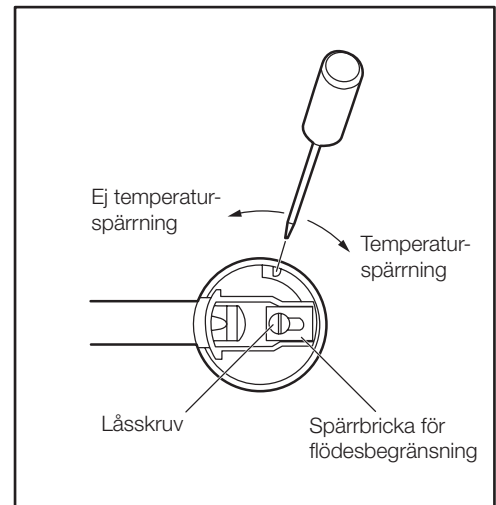
##### Flödesbegränsning

- Lossa huvan med en skruvmejsel: Stick in skruvmejseln ca 5 mm snett nerifrån in i spåret på baksidan och bryt uppåt, håll emot samtidigt på framsidan.
- Lossa på skruven (ca 1 varv) som sitter på blandarens överdel. Lyft spaken till önskat maxflöde, skjut fram spärrbrickan mot spaken och lås fast brickan med skruven.
- Tryck fast huvan.

##### Temperaturspärr

Spakens rörelse mot varmvattenhållet kan begränsas (om man vill undvika tappning av allt för hett varmvatten).

- Lossa huvan med en skruvmejsel: Stick in skruvmejseln ca 5 mm snett nerifrån in i spåret på baksidan och bryt uppåt, håll emot samtidigt på framsidan.
- Lossa på skruven (ca 1 varv) som sitter på blandarens överdel (samma skruv som håller brickan för flödesbegränsning).
- Vrid spaken till önskad temperatur på varmvattnet.
- Vrid ställningen medurs till stopp, med hjälp av en skruvmejsel, se bild.
- Skruva fast skruven och tryck fast huvan.



Utförande 3

#### 9000-serien

##### Flödesbegränsning och temperaturspärr

Peta bort märkpluggen och lossa insexskruven innanför, ca ett varv (2,5 mm insex).

Lyft av spaken och täckhysan, se bild på första sidan.

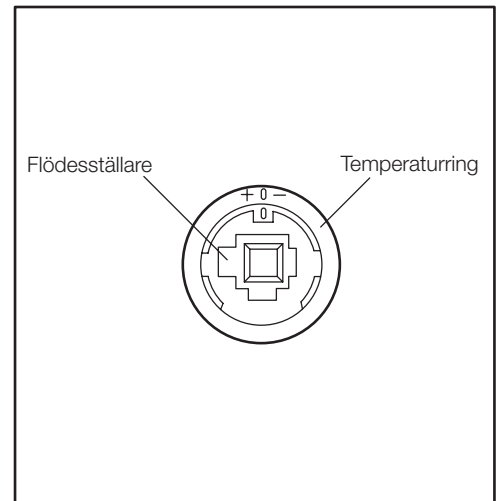
Fyra olika flöden kan ställas in med flödesställaren. Dra av den och vänd önskad klack bakåt mot stopplacken.

Ju större klack desto mindre flöde. De olika flödena är 100% och ungefär 85, 60 och 50%.

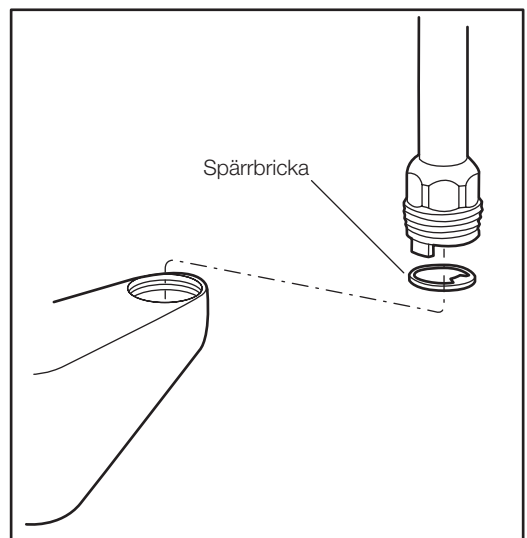
Temperaturbegränsning görs genom att kugga om temperaturringen. Ju mer den vrids medurs (mot minus), desto större blir varmvattenbegränsningen.

##### Montering av pipen

- Lägg i pipens spärrbricka med spärrklacken framåt.
- Skruva i pipen löst.
- Vrid pipen för att få spärrbrickan i rätt läge och skruva fast pipen.
- Öppna avstängningskranen.



Normalinställning



Montering av pipen