

FM Mattsson Group

Box 480, SE-792 27 Mora

Tel. +46 (0)250 59 60 00

www.moraarmatur.com

Monteringsanvisning/
Installation instruction

MA: 89 06 64 – Rev. 007

2024-01-18

mora

63 02 82, 63 02 83, 70 10 30, 70 10 32

150 C/C BLANDARFÄSTE FÖR PLAST- OCH FLERSKIKTSRÖR

150 C/C WALL PLATE FOR PLASTIC AND MULTILAYER PIPES

SV - INNEHÅLL

Teknisk information.....	3
Montering.....	4
Demontering.....	7

EN - CONTENTS

Fitting.....	4
Dismantling.....	7
Technical data.....	8

NO - INNHOLD

Montering.....	4
Demontering.....	7
Tekniske data.....	9

DK - INHOLD

Montering.....	4
Afmontering.....	7
Tekniske data.....	10

FI - Sisältö

Asennus.....	4
Irrutus.....	7
Tekniset tiedot.....	11

SV Blandarfäste
Teknisk information

NO Veggbrikke
Tekniske data

FI Pinta-asennuslevy
Tekniset tiedot

EN Wall plate
Technical information

DK Vægplade
Tekniske specifikationer

SVENSKA

- Teknisk data
- Används för tappvatten.
- Passar 150±1 mm c/c blandare med inloppskopplingar G3/4 enligt standard SS-EN 817:2008.
- Max arbetstryck: 1000 kPa.
- Max provningstryck: 1600 kPa.
- Max momentan arbetstemperatur: 95°C.
- Max kontinuerlig arbetstemperatur: 70°C.
- Blandarfästena är typgodkända med följande rör:

PE-X enligt EN ISO 15875: 15x2.5, 16x2.0 & 16x2.2

PE-RT enligt EN ISO 22391: 15x2.5 & 16x2.2

PB enligt EN ISO 15876: 16x2.0

Multilayer-rör av fabrikat:

Uponor UNI PIPE PE-RT/AL/PE-RT 16*2

GEBERIT 16*2,0 SYSTEMROHR ML FLOWFIT/PUSHFIT PE-RT TYP II

Thermotech MultiSystem AluComposite PE-RT Type2/AL/PE-RT Typ2 16*2

Roth Systemrohr Alu-Laserplus 16*2 mm PE-RT TypII/Al/PE-RT TypII

LK PAL Universal Pipe A16 16*2,0

TECElogo dimension 16 – multilayer pipe – PE-RT/Al/PE-RT 16*2,0 mm

TECElogo dimension 16 – multilayer pipe – PE-Xc/Al/PE-RT 16*2,0 mm

FRÄNKISCHE turatec multi 16*2 PE-RT II/Al/PE-RT II

HENCO RIXc PE-Xc/Al/PE-Xc 16*2

Skador som orsakas till följd av spänningskorrosion som uppstår på grund av vattnets eller den omgivande miljöns beskaffenhet samt felaktig montering inkluderas inte i produktansvaret.

Täthetskontroll

Tryck- och täthetskontroll ska utföras enligt anvisningar på www.säkervatten.se.

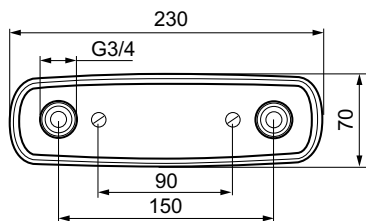
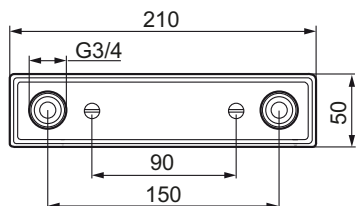
Det går att provtrycka innan man monterar blandaren med hjälp av speciella provtryckningspluggar, MA 40 94 55.AE.

OBS! Smörj INTE mediarör, stödhylsa och klämring.

Artikelnr./ Item no.	Rördimension ØD/ Pipe dimension ØD
MA 63 02 82	Ø15
MA 63 02 83	Ø16



Artikelnr./ Item no.	Rördimension ØD/ Pipe dimension ØD
MA 70 10 30	Ø15
MA 70 10 32	Ø16



SV Blandarfäste
Montering

NO Veggbrikke
Montering

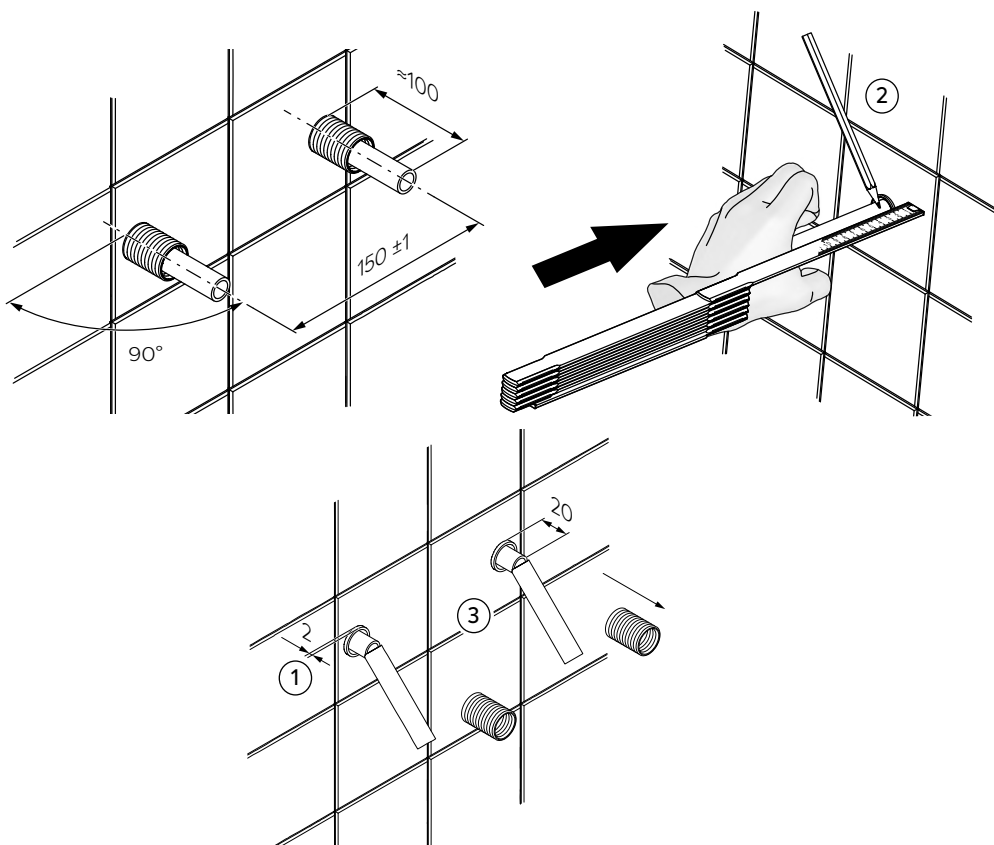
FI Pinta-asennuslevy
Asennus

EN Wall plate
Fitting

DK Vægplade
Montering

Montering

1. Installationen ska utföras enligt branschregler Säker Vatteninstallation. Vi rekommenderar att du anlitar ett auktoriserat VVS-företag. OBS! Vid ny rörinstallation måste rören rensas innan blandaren monteras.
2. Rören ska vara fixerade och monterade vinkelräta mot vägg samt sticka ut ca. 100 mm på ett centrum-avstånd av 150 ± 1 mm.
3. Skyddsroren kapas 2 mm från vägg. Tryck in mediasroren hårt och markera 20 mm från vägg. Kapa mediasroren. Kalibrera om nödvändigt samt fasa rören efter kopning. Rören fasas både utvändigt och invändigt för att sedan kunna montera klämring och stödhylsa. Se respektive rörfabrikants anvisningar angående kapverktyg och gradning.



SV Blandarfäste
Montering

NO Veggbrikke
Montering

FI Pinta-asennuslevy
Asennus

EN Wall plate
Fitting

DK Vægplade
Montering

4. Skruvinfästningar i våtzon 1 ska göras i betong eller annan massiv konstruktion, träreglar, träkortlingar eller i konstruktion som är provad och godkänd för infästning, till exempel skivkonstruktion. Se exempel på godkända konstruktioner på sakerkatten.se. Alla infästningar i våtzon 1 och 2 ska tätas, se "Fig. 1" eller "Fig. 2". Material för tätning ska fästa mot underlaget och vara vattenbeständigt, mögelresistent och åldersbeständigt.

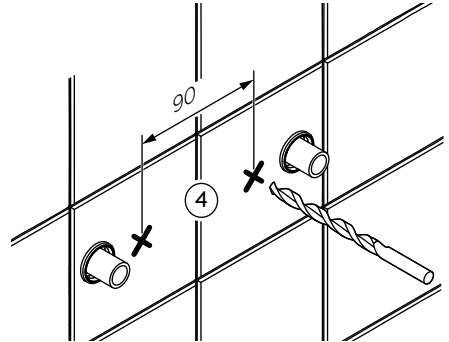


Fig. 1

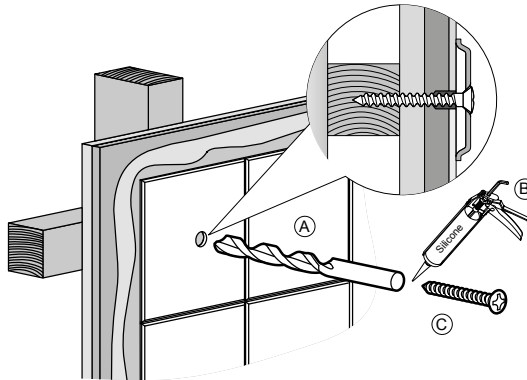
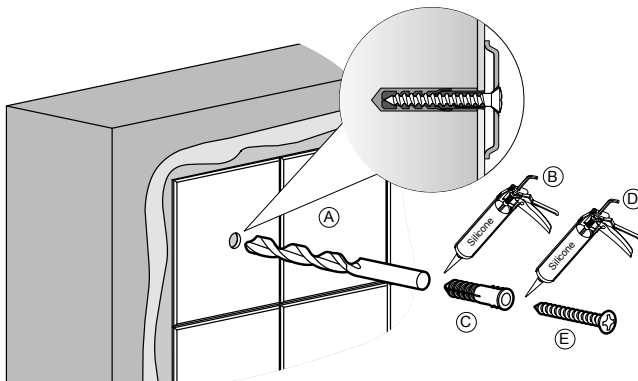


Fig. 2



SV Blandarfäste
Montering

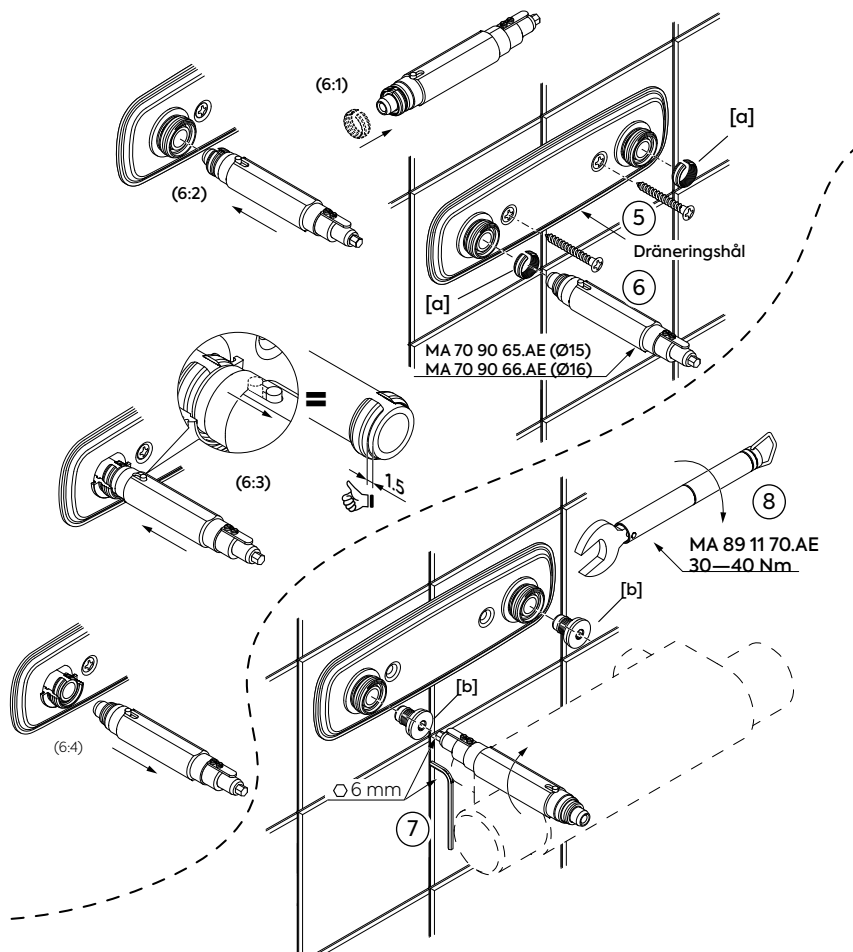
NO Veggbrikke
Montering

FI Pinta-asennuslevy
Asennus

EN Wall plate
Fitting

DK Vægplade
Montering

5. Montera blandarfästet på rören, med dräneringshålet nedåt, och skruva fast det i väggen.
6. Montera klämringarna [a] på rören. För detta rekommenderar vi att använda vårt monteringsverktyg, MA 70 90 65.AE (Ø15) eller 70 90 66.AE (Ø16), bild 6:1—6:4. Klämringarna ska sitta 1.5 mm in på rören.
7. Skruva in stödhylsorna [b] med en 6 mm insexnyckel så långt att de bottnar.
8. Montera sedan blandaren. Dra muttrarna växelvis med moment 30—40 Nm, vänta några minuter och efterdra. Vi rekommenderar att använda vår förinställda momentnyckel, MA 89 11 70.AE, för att säkerställa att rätt åtdragningsmoment uppnås.



SV Blandarfäste
Demontering

NO Veggbrikke
Demontering

FI Pinta-asennuslevy
Irrotus

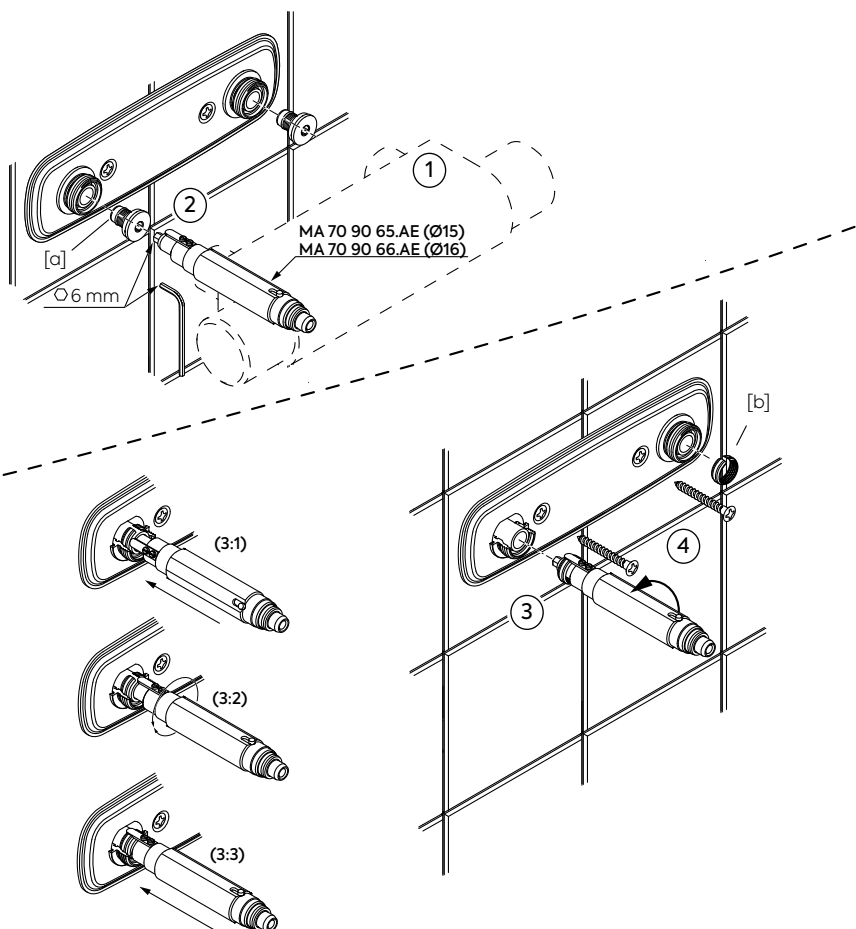
EN Wall plate
Dismantling

DK Vægplade
Afmontering

Demonerung

1. Demonertera blandaren.
2. Skruva ur stödhylsorna [a] med en 6 mm insexnyckel.
3. Demonertera klämringarna [b]. För detta rekommenderar vi att använda vårt monteringsverktyg, MA 70 90 65.AE (Ø15) eller MA 70 90 66.AE (Ø16).
4. Skruva ur VVS-skruvarna ur blandarfästet.
5. Bänd försiktigt loss blandarfästet.

Återmontering, se "Montering".



ENGLISH

Technical data

- Used for tap water.
- Compatible with 150±1 mm c/c mixers with inlet connectors G3/4 compliant with SS-EN 817:2008.
- Max. working pressure: 1000 kPa.
- Max test pressure: 1600 kPa.
- Max. instantaneous working temperature: 95°C.
- Max. continuous working temperature: 70°C.
- The mixer brackets are type-approved with the following pipes:

PE-X according to EN ISO 15875:	15x2.5, 16x2.0 & 16x2.2
PE-RT according to EN ISO 22391:	15x2.5 & 16x2.2
PB according to EN ISO 15876:	16x2.0

Multilayer pipes from the following manufacturers:

Uponor UNI PIPE PE-RT/AL/PE-RT 16*2

GEBERIT 16*2,0 SYSTEMROHR ML FLOWFIT/PUSHFIT PE-RT TYP II

Thermotech MultiSystem AluComposite PE-RT Type2/AL/PE-RT Typ2 16*2

Roth Systemrohr Alu-Laserplus 16*2 mm PE-RT TypI/Al/PE-RT TypII

LK PAL Universal Pipe A16 16*2,0

TECElogo dimension 16 – multilayer pipe – PE-RT/Al/PE-RT 16*2,0 mm

TECElogo dimension 16 – multilayer pipe – PE-Xc/Al/PE-RT 16*2,0 mm

FRÄNKISCHE turatec multi 16*2 PE-RT II/Al/PE-RT II

HENCO RIXc PE-Xc/Al/PE-Xc 16*2

Product liability does not cover damage resulting from stress corrosion caused by characteristics of the water or surrounding environment.

Tightness check

Pressure and tightness tests must be performed. Before installing the mixer, you can perform a pressure test using special pressure testing plugs MA 40 94 55.AE.

NOTE! Do NOT lubricate medium pipes, supporting bushes and clamp rings.

Installation (see page 4-6)

Installation should be carried out by an authorised water and sanitation company.

NOTE! When installing new pipes, the pipes must be flushed clean before the mixer is connected.

The pipes should be fixed and installed at right angles to the wall and should protrude approx. 100 mm, with a centre distance of 150 ±1 mm.

1. Cut the conduit at 2 mm from the wall.
2. Press the medium pipes in firmly and make a marking 20 mm from the wall.
3. Cut the medium pipes. Calibrate if necessary and bevel the pipes after cutting them. The pipes should be bevelled both externally and internally so that the clamp ring and the supporting bush can be correctly installed. See individual pipe manufacturers' instructions regarding cutting tools and deburring.
4. The screw mountings should be of a sturdy design, for instance made of concrete, wooden studs, wooden nogging pieces or a design that has been tested and approved for mounting, e.g. pad design. All attachment points must be sealed. See "Fig. 1" or "Fig. 2". The sealant material must attach firmly to the underlying surface and be water-resistant, mould-resistant and non-ageing.
5. Attach the mixer bracket to the pipes with the drainage hole downwards and screw it into place.
6. Fix the clamp rings [a] to the pipes. For this we recommend our installation tool MA 70 90 65.AE (Ø15) or 70 90 66.AE (Ø16), Figs. 6:1 - 6:4. The clamp rings should be 1.5 mm in from the end of the pipe.
7. Screw in the supporting bushes [b] using a 6 mm Allen key until they reach right to the end.
8. Then install the mixer. Tighten the nuts alternately with a tightening torque of 30 - 40 Nm, wait a few minutes, then re-tighten. We recommend using our preset torque wrench, MA 89 11 70.AE, to ensure the correct tightening torque.

Dismantling (see page 7)

1. Disconnect the mixer.
2. Unscrew the supporting bushes [a] using a 6 mm Allen key.
3. Disconnect the clamp rings [b]. For this we recommend our installation tool MA 70 90 65.AE (Ø15) or 70 90 66.AE (Ø16).
4. Unscrew the plumbing screws from the mixer bracket.
5. Carefully pry off the mixer bracket. Reassembly, see "Installation".

NORSK

Tekniske data

- Brukes for tåppevann.
- Passer til 150±1 mm c/c blandedbatteri med innløpskoblinger G3/4 ifølge standard SS-EN 817:2008.
- Maks. arbeidstrykk: 1000 kPa.
- Maks. prøvetrykk: 1600 kPa.
- Maks. momentan arbeidstemperatur: 95 °C.
- Maks. kontinuerlig arbeidstemperatur: 70 °C.
- Blandebatterifestene er typegodkjente med følgende rør:

PE-X ifølge til EN ISO 15875:	15x2.5, 16x2.0 & 16x2.2
PE-RT ifølge til EN ISO 22391:	15x2.5 & 16x2.2
PB ifølge til EN ISO 15876:	16x2.0

Multilayer-rør av fabrikat:

Uponor UNI PIPE PE-RT/AL/PE-RT 16*2

GEBERIT 16*2,0 SYSTEMROHR ML FLOWFIT/PUSHFIT PE-RT TYP II

Thermotech MultiSystem AluComposite PE-RT Type2/AL/PE-RT Typ2 16*2

Roth Systemrohr Alu-Laserplus 16*2 mm PE-RT TypII/Al/PE-RT TypII

LK PAL Universal Pipe A16 16*2,0

TECElogo dimension 16 – multilayer pipe – PE-Xc/Al/PE-RT 16*2,0 mm

TECElogo dimension 16 – multilayer pipe – PE-RT/Al/PE-RT 16*2,0 mm

FRÄNKISCHE turatec multi 16*2 PE-RT II/Al/PE-RT II

HENCO RIXc PE-Xc/Al/PE-Xc 16*2

Skader som skyldes spenningskorrosjon som oppstår på grunn av vannets eller det omgivende miljøets beskaffenhet samt feil montering, er ikke inkludert i produktansvaret.

Tetthetskontroll

Trykk- og tetthetskontroll skal utføres. Man kan trykkteste før man monterer blandedbatteriet ved hjelp av en spesielle trykktestplugg, MA 40 94 55.AE.

OBS! Smør IKKE medierør, støttehylse og klemring.

Montering (se side 4-6)

Vi anbefaler at du bruker et autorisert VVS-firma.

OBS! Ved ny rørinstallasjon må rørene spyles rene før blandedbatteriet monteres.

Rørene skal være festet og montert vinkelrette mot vegg samt stikke ut ca. 100 mm med en sen-teravstand på 150 ±1 mm.

1. Beskyttelsesrørene kappes 2 mm fra vegg.
2. Trykk medierørene hardt inn og marker 20 mm fra vegg.
3. Kapp medierørene. Om nødvendig må rørene kalibreres og avfases etter kapping. Rørene avfases både utvendig og innvendig slik at man deretter kan montere klemring og støttehylse. Se respektive rørfabrikants anvisninger angående kappeverktøy og grading.
4. Skruinnfestinger skal gjøres i betong eller annen massiv konstruksjon, trebjelker, trestendere eller i konstruksjon som er testet og godkjent for innfesting, f.eks. platekonstruksjon. Alle innfestinger skal tettes, se "Fig. 1" eller "Fig. 2". Materialet for tetting skal feste mot underlaget og være vannbestandig, muggresistent og aldersbestandig.
5. Monter blandedbatterifestet på rørene, med dreneringshullet nedover, og skru det fast i veggen.
6. Monter klemringene [a] på rørene. Til dette anbefaler vi å bruke vårt monteringsverktøy, MA 70 90 65.AE (Ø15) eller 70 90 66.AE (Ø16), bilde 6:1–6:4. Klemringene skal sitte 1,5 mm inn på røret.
7. Skru i støttehylsene [b] med en 6 mm sekskantnøkkel så langt at de bunner.
8. Monter deretter blandedbatteriet. Trekk til mutrene vekselvis med moment 30–40 Nm, vent deretter noen minutter før du ettertrekker. Vi anbefaler at du bruker vår forhåndsinnstilte momentnøkkel, MA 89 11 70.AE, for å sikre at du oppnår rett tiltrekkingmoment.

Demontering (se side 7)

1. Demonter blandedbatteriet.
2. Skru ut støttehylsene [a] med en 6 mm sekskantnøkkel.
3. Demonter klemringene [b]. Til dette anbefaler vi å bruke vårt monteringsverktøy, MA 70 90 65.AE (Ø15) eller 70 90 66.AE (Ø16).
4. Skru ut VVS-skruene fra blandedbatterifestet.
5. Bend forsiktig løs blandedbatterifestet. Tilbakemontering, se "Montering".

DANSK

Tekniske data

- Benyttes til ledningsvand.
- Passer til 150 ±1 mm c/c blandingsbatteri med tilslutningskoblinger G3/4 i henhold til SS-EN 817:2008.
- Maks. arbejdsdruk: 1000 kPa.
- Maks. prøvedtryk: 1600 kPa.
- Maks. kortvarig arbejdstemperatur: 95 °C.
- Maks. kontinuerlig arbejdstemperatur: 70 °C.
- Blandingsbatteriernes beslag er typegodkendt med følgende rør:

PE-X i henhold til EN ISO 15875:	15x2.5, 16x2.0 & 16x2.2
PE-RT i henhold til EN ISO 22391:	15x2.5 & 16x2.2
PB i henhold til EN ISO 15876:	16x2.0

Multilayerrør af fabrikat:

Uponor UNI PIPE PE-RT/AL/PE-RT 16*2

GEBERIT 16*2,0 SYSTEMROHR ML FLOWFIT/PUSHFIT PE-RT TYP II

Thermotech MultiSystem AluComposite PE-RT Type2/AL/PE-RT Type2 16*2

Roth Systemrohr Alu-Laserplus 16*2 mm PE-RT TypII/Al/PE-RT TypII

LK PAL Universal Pipe A16 16*2,0

TECElogo dimension 16 – multilayer pipe – PE-Xc/Al/PE-RT 16*2,0 mm

TECElogo dimension 16 – multilayer pipe – PE-RT/Al/PE-RT 16*2,0 mm

FRÄNKISCHE turatec multi 16*2 PE-RT II/Al/PE-RT II

HENCO RIXc PE-Xc/Al/PE-Xc 16*2

Skader, som forårsages af spændingskorrosion, som opstår på grund af vandets eller det omgivende miljøes beskaffenhed, eller som skyldes forkert montering, er ikke omfattet af produktansvaret.

Tæthedskontrol

Der skal udføres tryk- og tæthedskontrol. Man kan trykprøve ved hjælp af specielle trykprøvningpropper, MA 40 94 55.AE, inden blandingsbatteriet monteres.

OBS! Medierør, støttebøsning og klemring må IKKE smøres.

Montering (se side 4-6)

Vi anbefaler, at du benytter en autoriseret VVS-installatør.

OBS! Ved ny rørintallation skal rørene spules rene, inden blandingsbatteriet monteres.

Rørene skal være fikeret og monteret vinkelret mod væg samt stikke ca. 100 mm ud med en centerafstand på 150 ±1 mm.

1. Beskyttelsesrørene skæres af 2 mm fra væg.
2. Tryk medierørene hårdt ind, og marker 20 mm fra væg.
3. Skær medierørene af. Kalibrer hvis nødvendigt, og affas rørene efter afskæring. Rørene affases både udvendig og indvendig, således at der senere kan monteres klemring og støttebøsning. Se de respektive rørproducenters anvisninger vedrørende skæreværktøj og afgratning.
4. Skrueerne skal fastgøres i beton eller anden massiv konstruktion, regler eller tværregler af træ eller i en konstruktion, som er testet og godkendt til fastgørelse, for eksempel pladekonstruktion. Alle skruefastgørelser skal tætnes, se "Fig. 1" eller "Fig. 2". Materiale til tætning skal binde på underlaget og være vandbestandigt, mugresistent og ældningsbestandigt.
5. Monter blandingsbatteriets beslag på rørene, med drænhullet nedad, og skru det fast i væggen.
6. Monter klemringene [a] på rørene. Vi anbefaler, at man til dette benytter vores monteringsværktøj MA 70 90 65.AE (Ø15) eller 70 90 66.AE (Ø16), billede 6:1 til 6:4. Klemringene skal sidde 1,5 mm inde på røret.
7. Skru støttebøsningerne [b] i med en 6 mm unbrakonøgle, og så langt ind at de går i bund.
8. Monter derefter blandingsbatteriet. Stram på skift møtrikkerne med moment 30-40 Nm, vent et par minutter, og efterspænd. Vi anbefaler, at man benytter vores forud indstillede momentnøgle MA 89 11 70.AE for at være sikker på at have opnået det rigtige tilspændingsmoment.

Afmontering (se side 7)

1. Afmonter blandingsbatteriet.
2. Skru støttebøsningerne [a] ud med en 6 mm unbrakonøgle.
3. Afmonter klemringene [b]. Vi anbefaler, at man til dette benytter vores monteringsværktøj MA 70 90 65.AE (Ø15) eller 70 90 66.AE (Ø16).
4. Skru VVS-skrueerne ud af blandingsbatteriets beslag.
5. Vrik forsigtigt blandingsbatteriets beslag løs. Genmontering, se "Montering".

SUOMI

Tekniset tiedot

- Käytetään käyttövedelle.
- Sopii 150±1 mm c/c hanoille, joissa on standardin SFS-EN 817:2008 mukaiset G3/4-tuloliittimet.
- Max työpaine: 1000 kPa.
- Max koestuspaine: 1600 kPa.
- Max hetkellinen käyttölämpötila: 95 °C.
- Max jatkuva käyttölämpötila: 70 °C.
- Hanakiinnikkeet on tyypipihvyäksytty seuraaville putkille:

PE-X standardin EN ISO 15875:	15x2.5, 16x2.0 & 16x2.2
PE-RT standardin EN ISO 22391:	15x2.5 & 16x2.2
PB standardin EN ISO 15876:	16x2.0

Monikerrospotket, valmiste:

Uponor UNI PIPE PE-RT/AL/PE-RT 16*2

GEBERIT 16*2,0 SYSTEMROHR ML FLOWFIT/PUSHFIT PE-RT TYP II

Thermotech MultiSystem AluComposite PE-RT Type2/AL/PE-RT Typ2 16*2

Roth Systemrohr Alu-Laserplus 16*2 mm PE-RT TypII/Al/PE-RT TypII

LK PAL Universal Pipe A16 16*2,0

TECElogo dimension 16 – multilayer pipe – PE-RT/Al/PE-RT 16*2,0 mm

TECElogo dimension 16 – multilayer pipe – PE-Xc/Al/PE-RT 16*2,0 mm

FRÄNKISCHE turatec multi 16*2 PE-RT II/Al/PE-RT II

HENCO RIXC PE-Xc/Al/PE-Xc 16*2

Vahingot, joiden syyinä on veden tai ympäristön laadusta johtuva jännityskorroosio sekä virheellinen asennus, eivät sisälly tuotevastuuseen.

Tiivistarkastus

Paine- ja tiivistarkastus on tehtävä. Paine- ja tiivistarkastus voidaan tehdä ennen hanan asentamista erityisillä koestustul-pilla MA 40 94 55.AE.

HUOM! ÄLÄ voitele väliaineputkea, tukiholkkia ja puserrusrengasta.

Asennus (katso sivu 4-6)

Suosittellemme asennuksen teettämistä valtuutetulla LVI-yrityksellä.

HUOM! Uudessa putkiasennuksessa täytyy putket huuhdella puhtaiksi ennen hanan asentamista.

Putkien on oltava kiinnitettyinä ja asennettuina kohtisuoraan seinään nähden sekä tultava ulos seinälevystä n. 100 mm 150 ±1 mm:n keskiövälillä.

1. Tukiputket katkaistaan 2 mm:n päähän seinästä.
2. Paina väliaineputket tukevasti paikalleen ja merkitse niihin 20 mm:n etäisyys seinästä.
3. Katkaise väliaineputket. Kalibroi tarvittaessa ja viistä putket katkaisun jälkeen. Putket viistetään sekä ulko- että sisäpuolelta puserrusrenkaan ja tukiholkin asennusta varten. Katso katkaisu- ja purseenpoisto-ohjeet kyseisen putkivalmistajan ohjeista.
4. Ruuvit on kiinnitettävä betoniin tai muuhun massiiviseen rakenteeseen, puurimoihin, puukoolauksiin tai rakenteeseen, joka on testattu ja hyväksytty kiinnitykseen, esimerkiksi levyrakenteeseen. Kaikki kiinnitykset on tiivistettävä, ks. "Kuva 1" tai "Kuva 2". Tiivistysmateriaalin on kiinnityttävä alustaan ja oltava vedenkestävää, homehtumista estävää ja ikääntymisen kestävä.
5. Asenna hanakiinnike putkiin tyhjennysreikä alaspäin ja ruuvaa se kiinni seinään.
6. Asenna puserrusrenkaat [a] putkiin. Asennukseen on suositeltavaa käyttää asennustyökaluamme MA 70 90 65.AE (Ø15) tai 70 90 66.AE (Ø16), kuva 6:1-6:4. Puserrusrenkaiden on oltava 1,5 mm putken sisällä.
7. Kierrä tukiholkkit [b] 6 mm:n kuusiokoloavaimella pohjaan asti.
8. Asenna sen jälkeen hana. Kiristä mutterit ristikkäin momenttiin 30-40 Nm, odota muutama minuutti ja jälkikiristä. Kiristämiseen on suositeltavaa käyttää valmiiksi säädettyä momenttiavaintamme MA 89 11 70.AE oikean kiristysmomentin varmistamiseksi.

Irrotus (katso sivu 7)

1. Irrota hana.
2. Kierrä tukiholkkit [a] irti 6 mm:n kuusiokoloavaimella.
3. Irrota puserrusrenkaat [b]. Irrotukseen on suositeltavaa käyttää asennustyökaluamme MA 70 90 65.AE (Ø15) tai 70 90 66.AE (Ø16).
4. Kierrä LVI-ruuvit irti hanakiinnikkeestä.
5. Taivuta hanakiinnike varovasti irti. Takaisinasennus, ks. "Asennus".

