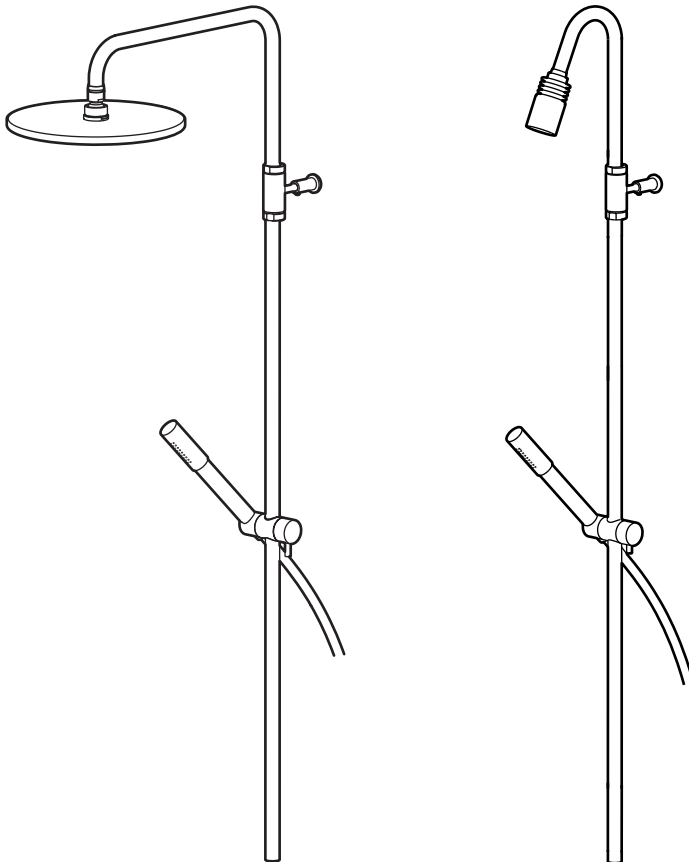


mora

ANNO 1927

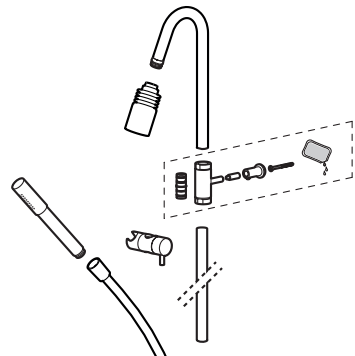
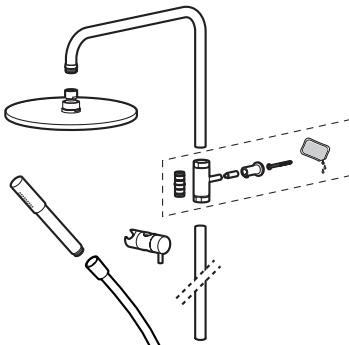
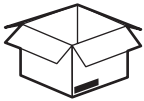
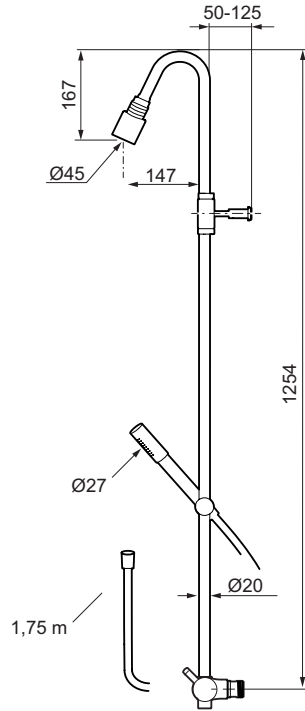
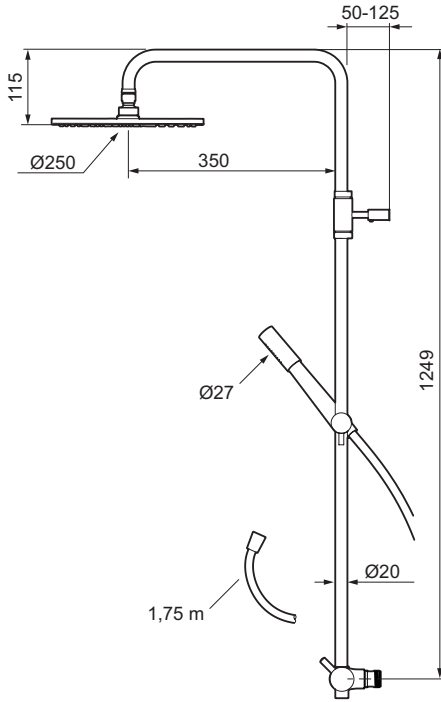
# Mora Inxx takdusch

## Mora Izzy Shower System



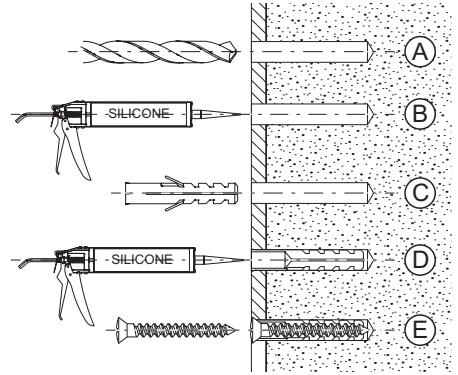
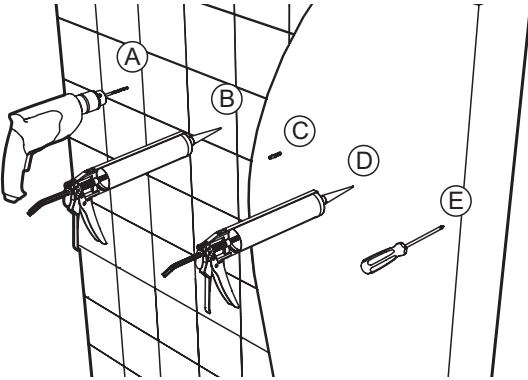
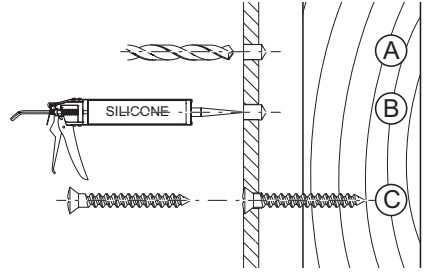
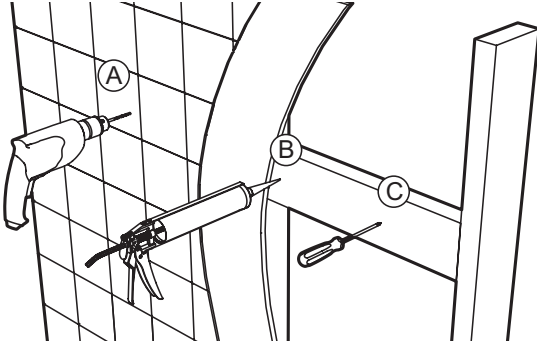
**SV** Teknisk information  
**NO** Tekniske data  
**DK** Tekniske specifikationer  
**FI** Tekniset tiedot

**EN** Technical information  
**DE** Technische Daten  
**NL** Technische informatie  
**FR** Informations techniques



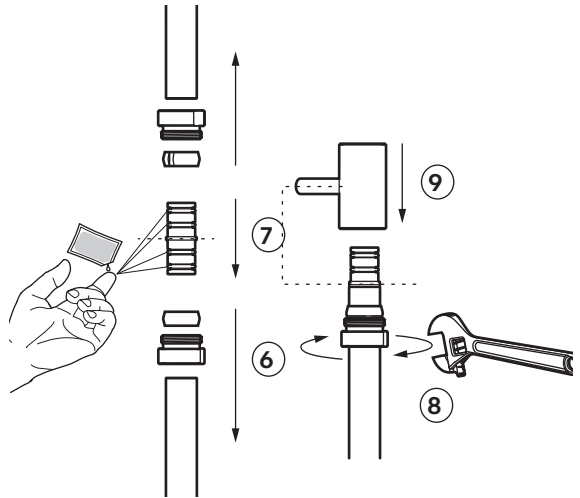
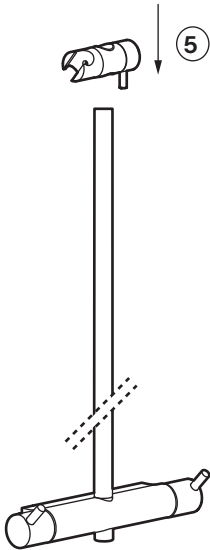
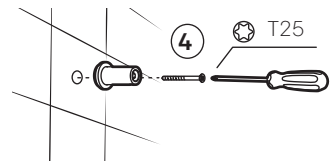
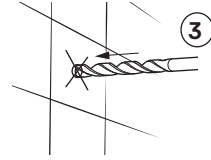
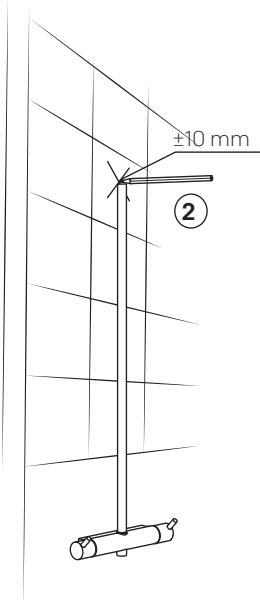
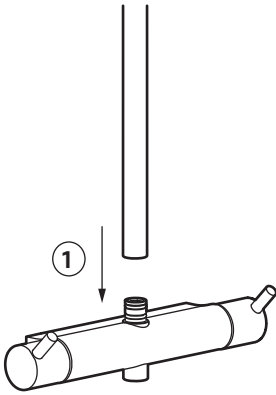
**SV** Montering  
**NO** Montering  
**DK** Montering  
**FI** Asennus

**EN** Fitting  
**DE** Montage  
**NL** Montage  
**FR** Montage



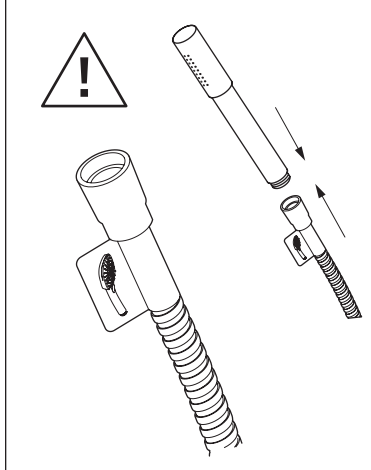
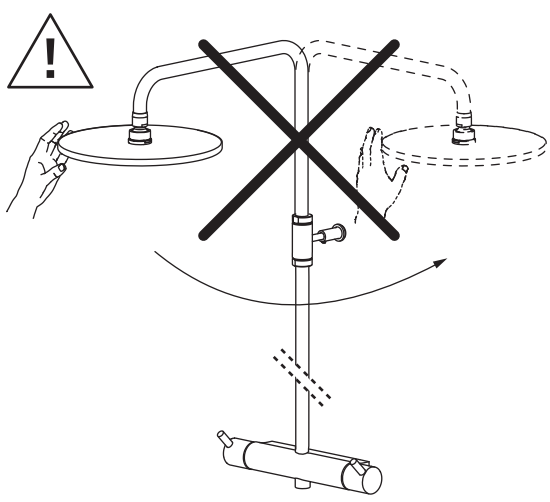
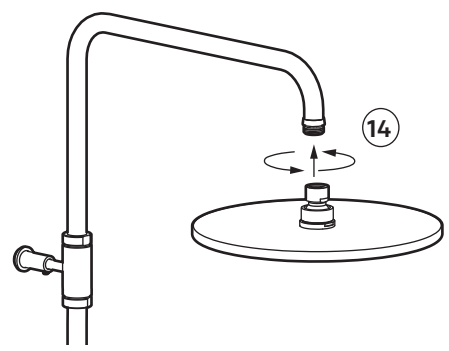
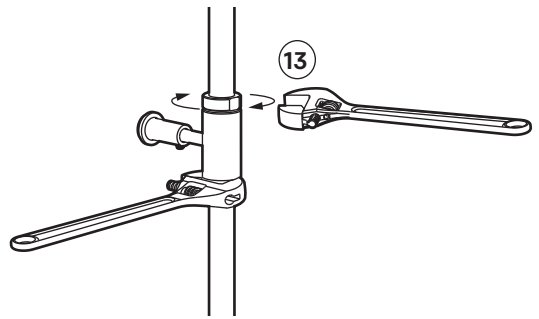
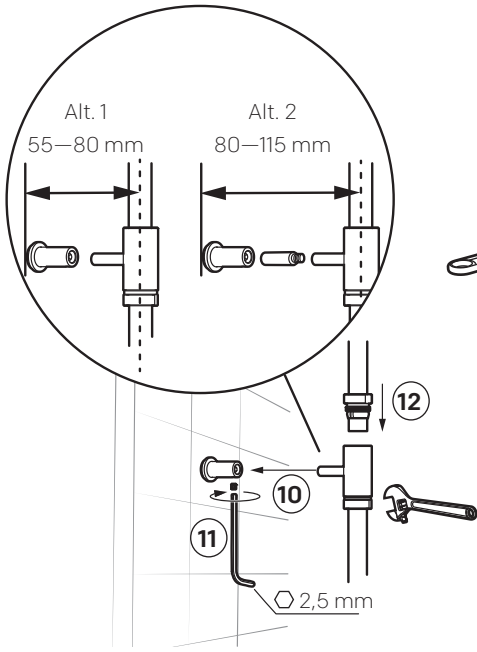
**SV** Montering  
**NO** Montering  
**DK** Montering  
**FI** Asennus

**EN** Fitting  
**DE** Montage  
**NL** Montage  
**FR** Montage



**SV** Montering  
**NO** Montering  
**DK** Montering  
**FI** Asennus

**EN** Fitting  
**DE** Montage  
**NL** Montage  
**FR** Montage



**SV** Rengöring  
**NO** Rengjøring  
**DK** Rengøring  
**FI** Puhdistus

**EN** Cleaning  
**DE** Reinigung  
**NL** Schoonmaken  
**FR** Nettoyage

## Rengöring

Det är viktigt att hålla duschsilen ren från smuts för en optimal duschupplevelse. Duschsilen kan enkelt rengöras genom att gnugga fingrarna över silplattan när duschen är igång.

## Cleaning

It is very important to keep the faceplate clean if you want a comfortable shower experience. The showerhead can be cleaned quickly by simply rubbing the fingers over the faceplate while the water is running.

## Rengjøring

Det er viktig å holde dusjsilen ren for smuss for en optimal dusjopplevelse. Dusjsilen kan enkelt rengjøres ved å gni fingrene over silplaten når dusjen er i gang.

## Rengøring

Det er vigtigt at holde brusersien ren og fri for snavs for at få en optimal brusebadoplevelse. Brusersien kan nemt rengøres ved at gnubbe hen over sien med fingrene, mens bruseren er i gang.

## Puhdistus

Suihkusiivilä on tärkeä pitää puhtaana miellyttävän suihkukokemuksen varmistamiseksi. Se on helppo puhdistaa hieromalla sormilla siivilälevyä suihkun käytön aikana.

## Reinigung

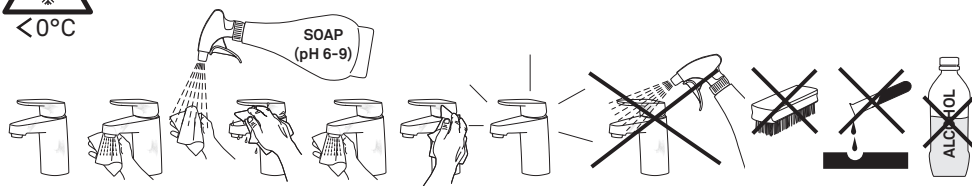
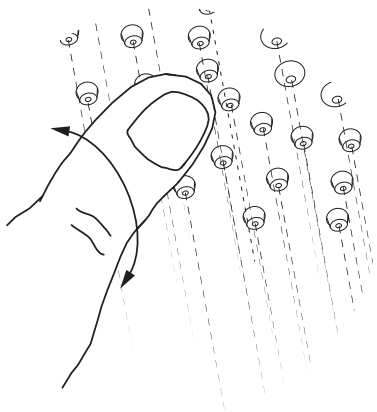
Für einen maximalen Duschkomfort muss das Duschsieb sauber gehalten werden. Das Duschsieb lässt sich einfach reinigen, indem Sie beim Duschen mit den Fingern die Sieboberfläche abreiben.

## Schoonmaken

Om optimaal van het douchen te genieten, is het belangrijk dat u de douchezeef schoonhoudt. U kunt de douchezeef eenvoudig schoonmaken door met uw vingers over de zeefplaat te wrijven terwijl de douche loopt.

## Nettoyage

Il est important de conserver le pommeau de douche propre pour une expérience de douche optimale. Le nettoyage du pommeau de douche s'effectue aisément en frottant vos doigts sur la grille tout en laissant couler l'eau.





**FM Mattsson Mora Group AB**

**Mora Armatur**

Box 480  
SE-792 27 Mora  
Tel. +46 (0)250 59 60 00  
[www.moraarmatur.se](http://www.moraarmatur.se)

**FM Mattsson Mora Group AB  
International**

**Mora Armatur**

Box 480  
SE-792 27 Mora  
Tel. +46 (0)250 59 61 00  
[www.moraarmatur.com](http://www.moraarmatur.com)

**FM Mattsson Mora Group  
Norge AS**

**Mora Armatur**

Sinsenveien 53D  
NO-0585 Oslo  
Tel. +47 22 09 19 00  
[www.moraarmatur.no](http://www.moraarmatur.no)

**FM Mattsson Mora Group  
Danmark ApS**

**Mora Armatur**

Abildager 26A  
DK-2605 Brøndby  
Tel. +45 43 43 13 43  
[www.moraarmatur.dk](http://www.moraarmatur.dk)

**FM Mattsson Mora Group  
Finland OY**

**Mora Armatur**

Sahaajankatu 24  
FI-00880 Helsinki  
Tel. 020 7411 960  
[www.moraarmatur.fi](http://www.moraarmatur.fi)

**Mora GmbH**

**Mora Armatur**

Biedenkamp 3c  
DE-21509 Glinde bei Hamburg  
Tel. +49 (0)40 53 57 08 - 0  
[www.moraarmatur.de](http://www.moraarmatur.de)

**Damixa Nederland BV**

**Mora Armatur**

Rietveldenweg 86  
5222 AS Den Bosch  
Tel. +31 85 401 87 80  
[www.moraarmatur.nl](http://www.moraarmatur.nl)