

**FM Mattsson Group**

Box 480, SE-792 27 Mora

Tel. +46 (0)250 59 60 00

[www.moraarmatur.com](http://www.moraarmatur.com)

Monteringsanvisning/  
Installation instruction

MA: 100 76 81 – Rev. 002

2023-10-25

# mora

## **MORA INXX II** DUSCHKIT SHOWER KIT

Drift- och monteringsanvisning  
Installation and maintenance instruction  
Drifts- og installasjonsanvisning  
Drifts- og monteringsvejledning  
Asennus- ja huolto-ohje



## SV - INNEHÅLL

Teknisk information.....	4
Montering.....	5
Montering.....	6
Rengöring.....	7

## EN - CONTENTS

Technical information.....	4
Fitting.....	5
Fitting.....	6
Cleaning.....	7

## NO - INNHOLD

Tekniske data.....	4
Montering.....	5
Montering.....	6
Rengjøring.....	7

## DK - INDHOLD

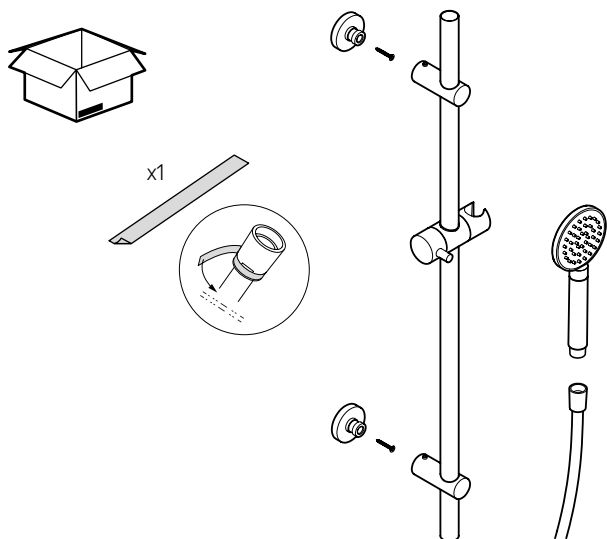
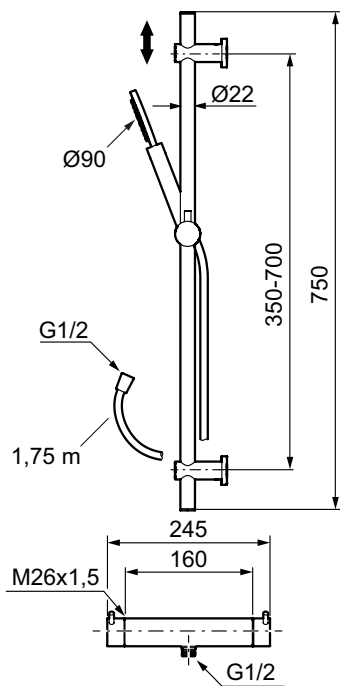
Tekniske specifikationer.....	4
Montering.....	5
Montering.....	6
Rengøring.....	7

## FI – SISÄLTÖ

Tekniset tiedot.....	4
Asennus.....	5
Asennus.....	6
Puhdistus.....	7

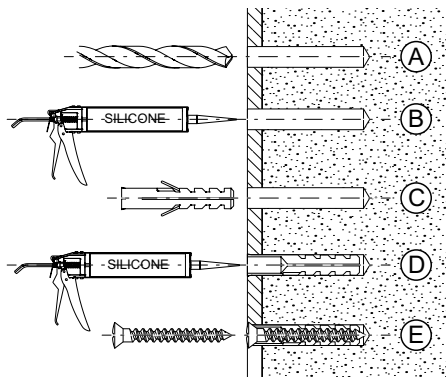
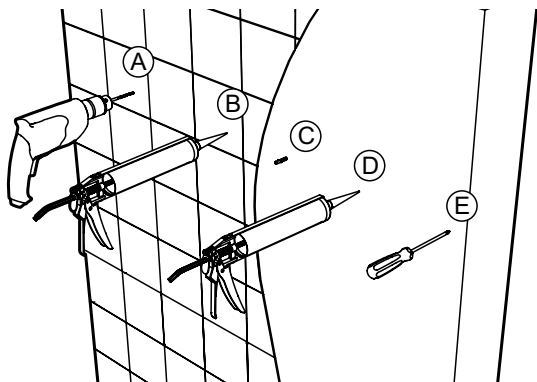
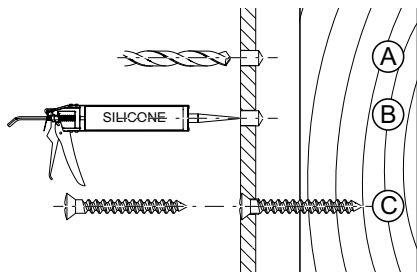
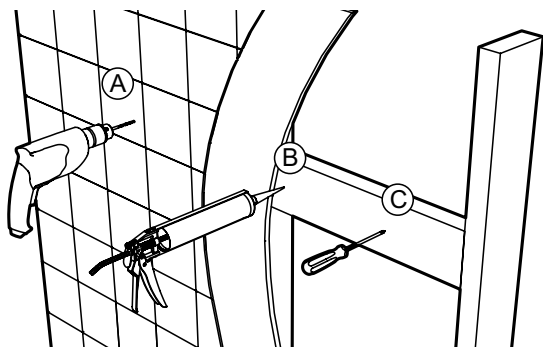
**SV** Teknisk information  
**NO** Tekniske data  
**FI** Tekniset tiedot

**EN** Technical information  
**DK** Tekniske specifikationer



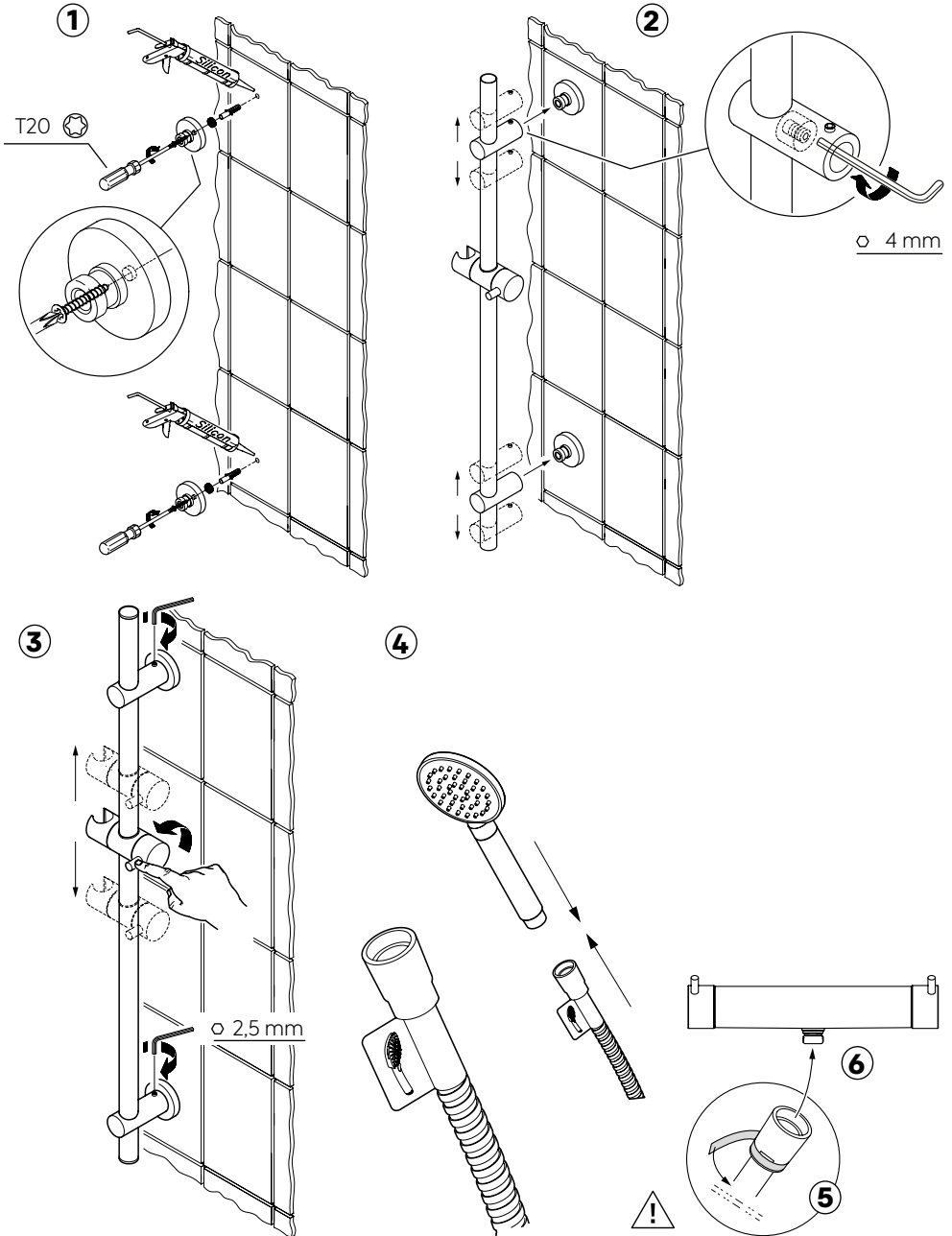
SV Montering  
NO Montering  
FI Asennus

EN Fitting  
DK Montering



SV Montering  
NO Montering  
FI Asennus

EN Fitting  
DK Montering



SV Rengöring  
NO Rengjøring  
FI Puhdistus

EN Cleaning  
DK Rengøring

## Rengöring

Det är viktigt att hålla duschsilen ren från smuts för en optimal duschupplevelse. Duschsilen kan enkelt rengöras genom att gnugga fingrarna över silplattan när duschen är igång.

## Cleaning

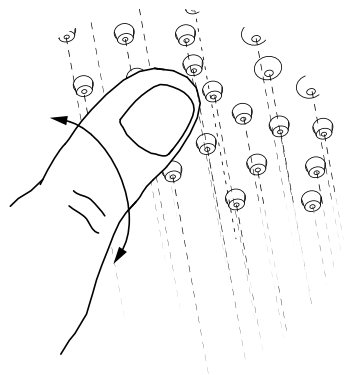
It is very important to keep the faceplate clean if you want a comfortable shower experience. The showerhead can be cleaned quickly by simply rubbing the fingers over the faceplate while the water is running.

## Rengjøring

Det er viktig å holde dusjsilen ren for smuss for en optimal dusjopplevelse. Dusjsilen kan enkelt rengjøres ved å gni fingrene over silplaten når dusjen er i gang.

## Rengøring

Det er vigtigt at holde brusersien ren og fri for snavs for at få en optimal brusebadoplevelse. Brusersien kan nemt rengøres ved at gnubbe hen over sien med fingrene, mens bruseren er i gang.



## Puhdistus

Suihkusiivilä on tärkeä pitää puhtaana miellyttävän suihkukokemuksen varmistamiseksi. Se on helppo puhdistaa hieromalla sormilla siivilälevyä suihkun käytön aikana.

