

FM Mattsson Group

Box 480, SE-792 27 Mora

Tel. +46 (0)250 59 60 00

www.moraarmatur.com

Monteringsanvisning/
Installation instruction

MA: 100 77 63 – Rev. 002

2022-10-06

mora

MORA INXX II
TAKDUSCH
SHOWER SYSTEM KIT

Drift- och monteringsanvisning
Installation and maintenance instruction
Drifts- og installasjonsanvisning
Drifts- og monteringsvejledning
Asennus- ja huolto-ohje

SV - INNEHÅLL

Teknisk information.....	3
Montering.....	4
Montering.....	5
Montering.....	6
Rengöring.....	7

EN - CONTENTS

Technical information.....	3
Fitting.....	4
Fitting.....	5
Fitting.....	6
Cleaning.....	7

NO - INNHOLD

Tekniske data.....	3
Montering.....	4
Montering.....	5
Montering.....	6
Rengjøring.....	7

DK - INDHOLD

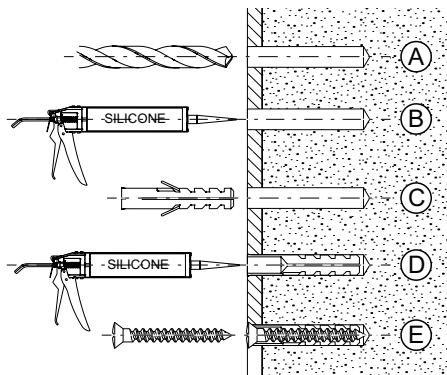
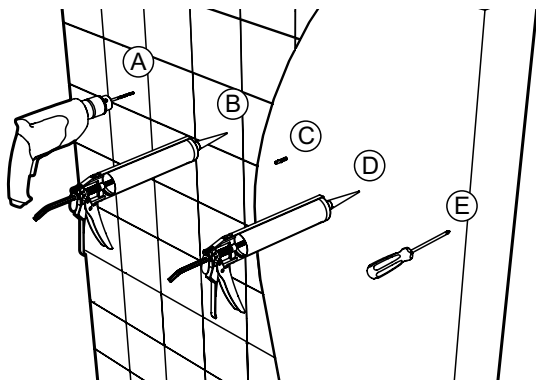
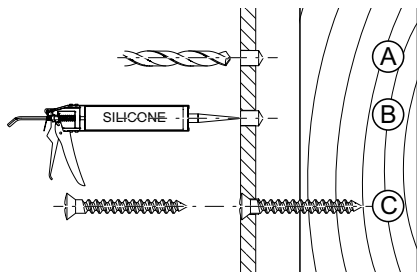
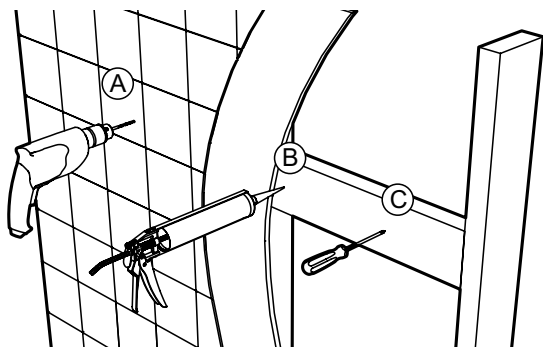
Tekniske specifikationer.....	3
Montering.....	4
Montering.....	5
Montering.....	6
Rengøring.....	7

FI – SISÄLTÖ

Tekniset tiedot.....	3
Asennus.....	4
Asennus.....	5
Asennus.....	6
Puhdistus.....	7

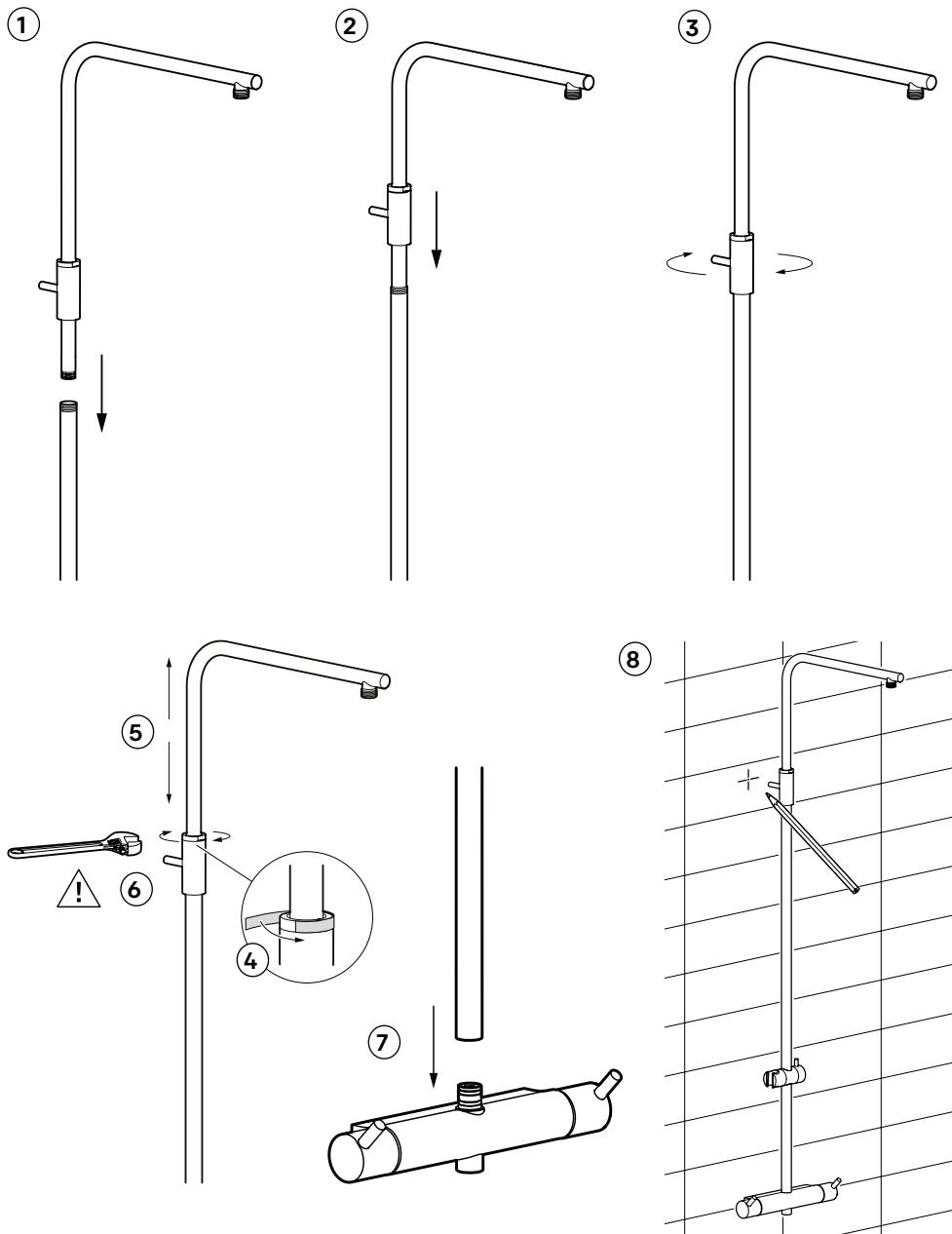
SV Montering
NO Montering
FI Asennus

EN Fitting
DK Montering



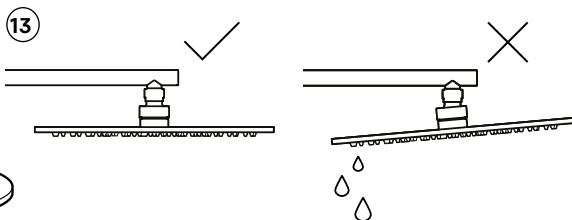
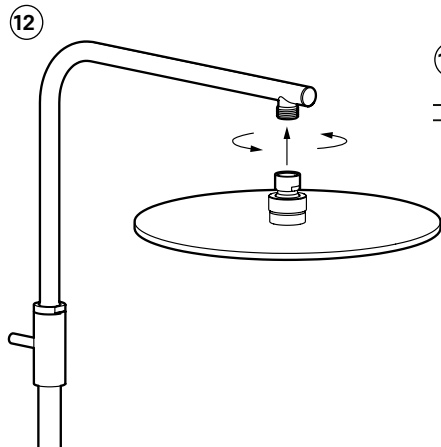
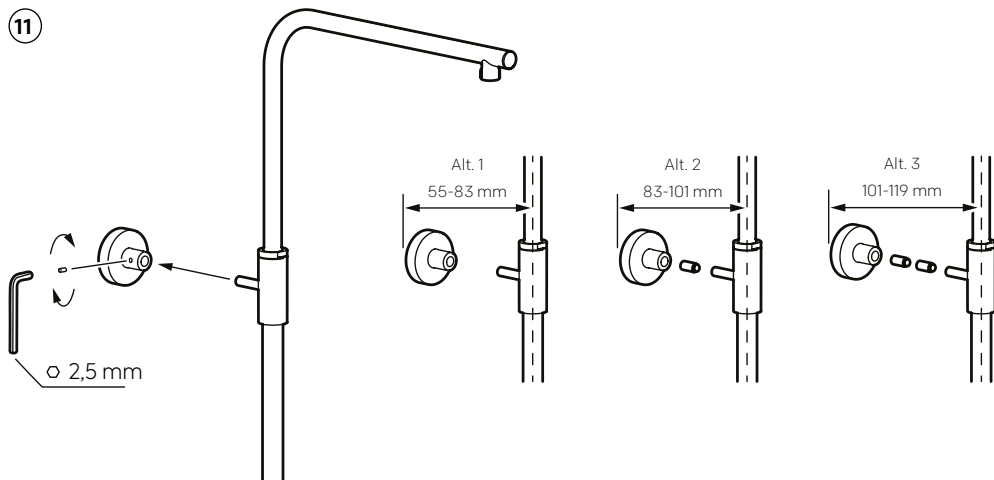
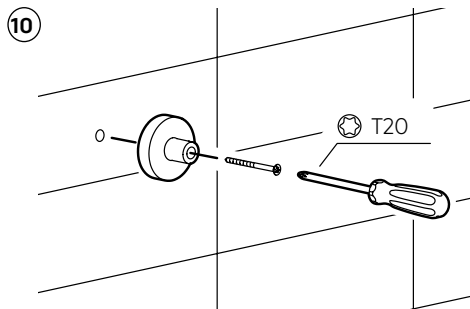
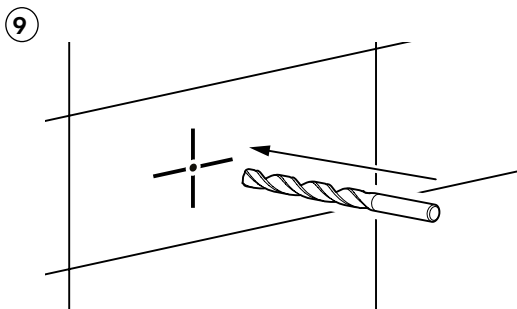
SV Montering
NO Montering
FI Asennus

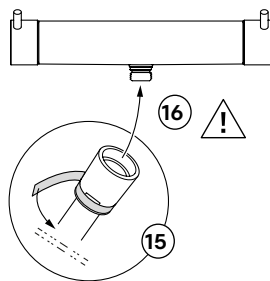
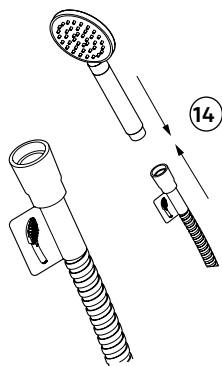
EN Fitting
DK Montering



SV Montering
NO Montering
FI Asennus

EN Fitting
DK Montering





SV Rengöring
NO Rengjøring
FI Puhdistus

EN Cleaning
DK Rengøring

Rengöring

Det är viktigt att hålla duschsilen ren från smuts för en optimal duschupplevelse. Duschsilen kan enkelt rengöras genom att gnugga fingrarna över silplattan när duschen är igång.

Cleaning

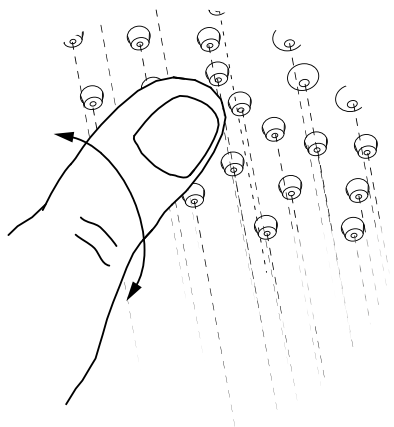
It is very important to keep the faceplate clean if you want a comfortable shower experience. The showerhead can be cleaned quickly by simply rubbing the fingers over the faceplate while the water is running.

Rengjøring

Det er viktig å holde dusjsilen ren for smuss for en optimal dusjopplevelse. Dusjsilen kan enkelt rengjøres ved å gni fingrene over silplaten når dusjen er i gang.

Rengøring

Det er vigtigt at holde brusersien ren og fri for snavs for at få en optimal brusebadoplevelse. Brusersien kan nemt rengøres ved at gnubbe hen over sien med fingrene, mens bruseren er i gang.



Puhdistus

Suihkusiivilä on tärkeä pitää puhtaana miellyttävän suihkokokemuksen varmistamiseksi. Se on helppo puhdistaa hieromalla sormilla siivilälevy suihkun käytön aikana.

